

DRESTER W-550 & W-350- spare parts

No.	Part No.	English	Deutsch	Français	Svenska
1	9417	SUPPORT FRAME	STÜTZRAHMEN	CADRE D' APPUI	STÖDRAM
2	9424	BUSHING	LAGERBUCHSE	ARTICULATION	LED
3	2872	SCREW	SCHRAUBE	VIS	SKRUV
4	2932	NUT	MUTTER	ÉCROU	MUTTER
5	9504	ANGLE IRON	WINKELEISEN	CORNIÈRE EN FER	VINKELJÄRN
6	9528	SCREW	SCHRAUBE	VIS	SKRUV
7	9449	SPRING	FEDER	RESSORT	DRAGFJÄDER
8	3393	SCREW	SCHRAUBE	VIS	SKRUV
9	2871	NUT	MUTTER	ÉCROU	MUTTER
10	9635	NUT	MUTTER	ÉCROU	MUTTER
11	9496	ADJUSTMENT BOLT	JUSTIERSCHRAUBE	VIS DE RÉGLAGE	JUSTERSKRUV
12	R9411	SEEVE	LAGERHÜLSE	BLOC DE PALIER	PITTHYLSA KOMPL.
13	R9499	PUSHROD	STOSSSTANGE	BARRE D'APPUI	STÖTSTÅNG
14	9618	WASHER	SCHIEBE	DISQUE	BRICKA
15	9501	BUSHING	BUCHSE	DOUILLE	BUSSNING
16	R3183	SUPPORT ROLL	STÜTZROLLE	ROULEAU D'APPUI	STÖDRULLE KOMPL.
17	9753-A	ROLL HOLDER W-550	ROLLENHALTER W-550	SUPPORT ROULEAU D'APPUI W-550	RULLHÅLLARE W-550
18	9431	FIXED PIPE	FESTES ROHR	TUBE FIXE	FAST RÖR
19	R9541	HOSE	SCHLAUCH	TUYAU	SLANG KOMPL.
20	R9401	PIPE JOINT	ROHRVERBINDUNG	RACCORDEMENT DE TUBE	LAGERHYLSA KOMPL.
21	R9404	BEARING COMPONENTS	LAGERUNGSKOMPONENTE	GARNITURE DE COUSSINET	LAGRING KOMPL.
22	9434	DYNAMIC FLUSH PIPE	BEWEGLICHES SPÜLROHR	TUBE DE RINÇAGE DYNAMIQUE	DYNAMISKT RÖR
23	2892	FLUSHING NOZZLE	SPRÜHMUNDSTÜCK	BUSE DE RINÇAGE	SPOLMUNSTYCKE
24	9322	SHOVEL RIGHT W-550	LEITSCHAUFEL RECHT W-550	GUIDE DROIT W-550	LEDSKOVEL HÖGER W-550
25	9847	RUBBER PLATE W-550	GUMMIPLATTE W-550	PLAQUE DE CAOUTCHOUC W-550	GUMMIPLATTA W-550
26	9625	COUPLING	KUPPLUNG	ACCOUPLMENT	KOPPLING
27	2006	COUPLING	KUPPLUNG	ACCOUPLMENT	KOPPLING
28	2164-1, 2,3 m	HOSE Ø6 BLACK	SCHLAUCH Ø6 SCHWARZ	TUYAU Ø6 NOIR	SLANG Ø6 SVART
29	2974	RUBBER PLATE	GUMMIPLATTE	PLAQUE DE CAOUTCHOUC	GUMMIPLATTA
30	9624	WASHER	SCHIEBE	DISQUE	BRICKA
31	9687	GASKET	PACKUNG	GARNITURE	PACKNING
32	9623	PLAIN BEARING	GLEITLAGER	PALIER DE GLISSEMENT	SLÄPSKO
33	2994	STRAP	BUND	BANDE	BUNTBAND
34	R9542	HOSE	SCHLAUCH	TUYAU	SLANG KOMPL.
35	8865	HOSE CLIP	KLEMMSCHELLE	PINCE DE TUYAU	SLANGKLÄMMA
36	9555	SCREW	SCHRAUBE	VIS	SKRUV
37	9997	SCREW	SCHRAUBE	VIS	SKRUV
38	9554	SPACING SCREW	DISTANZSCHRAUBE	VIS D'ÉCARTEMENT	DISTANSSKRUV
39	9958	WASHER	SCHIEBE	DISQUE	BRICKA
40	9317	REAR SPROCKET	HINTERES KETTENRAD	ROUE À CHÂÎNE ARRIÈRE	BAKDREV
41	9587-A	INDICATOR TO DYNABOX 9470-A	INDIKATOR ZU SCHRITTMOTORKASTEN 9470-A	INDICATEUR POUR CARTER D'AVANCE 9470-A	KAMREMSA, TILL MATARVERK 9470-A
42	9587-B	INDICATOR TO DYNABOX 9470-A/10186-A	INDIKATOR ZU SCHRITTMOTORKASTEN 9470-A/10186-A	INDICATEUR P. CARTER D'AVANCE 9470-A/10186-A	KAMREMSA, TILL MATARVERK 9470-A/10186-A
43	9638	NUT	MUTTER	ÉCROU	LÄSMUTTER
44	9551	CHAIN LOCK	KETTENSCHLOSS	VERROU DE CHÂÎNE	KEDJELÅS
45	9549	CHAIN	KETTE	CHÂÎNE	KEDJA
46	9437	FIXED FLUSH PIPE	FESTES SPÜLROHR	TUBE DE RINÇAGE FIXE	FAST RÖR
47	3005	SHOVEL, LEFT W-550/W-350	LEITSCHAUFEL, LINKS W-550/W-350	GUIDE, GAUCHE W-550/W-350	LEDSKOVEL, VÅNSTER W-550/W-350
48	4389	AIR SCREW	LUFTSCHRAUBE	VIS D'AIR	BANJOSKRUV
49	3012	AIR NOZZLE	LUFTMUNDSTÜCK	BUSE D'AIR	BANJORING
50	4395	COUPLING	KUPPLUNG	ACCOUPLMENT	KOPPLING
51	4180	ALU WASHER	ALU SCHIEBE	BAGUE EN ALUMINIUM	ALUMINIUMBRICKA
52	R9578	HOOK	HAKEN	CROCHET	HAKKE KOMPL.
53	2683, 0,76 m	HOSE Ø10 BLACK	SCHLAUCH Ø10 SCHWARZ	TUYAU Ø10 NOIR	SLANG Ø10 SVART
54	9736	LID	KLAPPE	PORTE	LUCKA
55	9579	GRIP	HANDGRIFF	MANETTE	HANDTAG
56	R9464	CONNECTOR 2-PAC	KUPPLUNGSKLEMME 2-PACK	PLINTE DE RACCORDEMENT 2 PCES	KOPPLINGSPLINT 2-PACK
57	9634	ROLL	ROLLE	ROULEAU	LÄSRULLE
58	9633	SHAFT	ACHSE	AXE	LÄSAXEL

DRESTER W-550 & W-350- spare parts

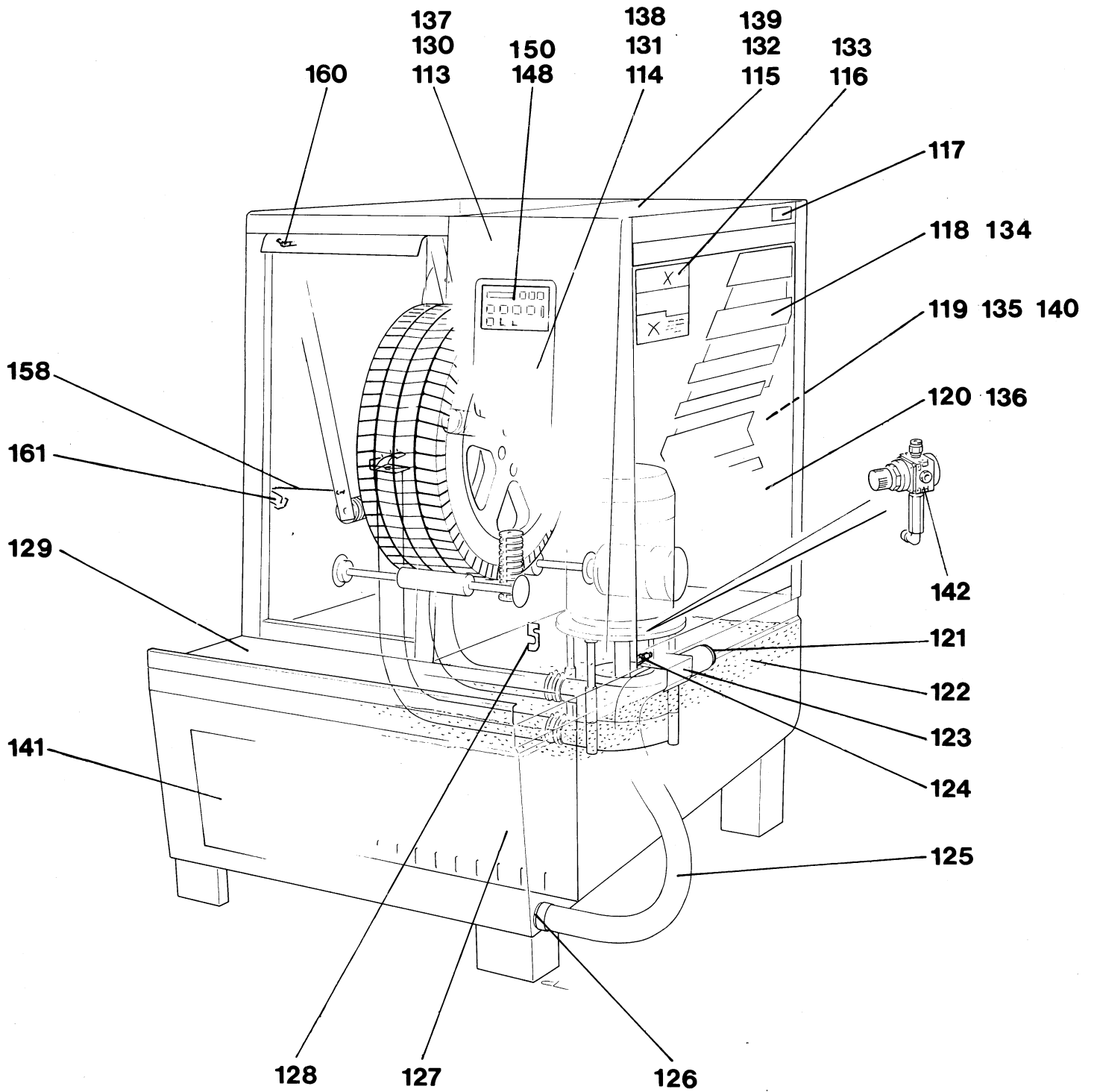
No.	Part No.	English	Deutsch	Français	Svenska
1	9417	SUPPORT FRAME	STÜTZRAHMEN	CADRE D' APPUI	STÖDRAM
59	9636	SPRING	FEDER	RESSORT	TRYCKFJÄDER
60	9637	SCREW	SCHRAUBE	VIS	SKRUV
61	9519	BUSHING	LAGERBUCHSE	ARTICULATION	LED
62	9523	SPRING HOLDER	FEDERHALTER	PORTE-RESSORT	FJÄDERFÄSTE
63	3360	SCREW	SCHRAUBE	VIS	SKRUV
64	R9463	MAIN SWITCH	HAUPTSCHALTER	INTERRUPTEUR PRINCIPAL	HUVUDBRYTARE
65	3361	SPRING	FEDER	RESSORT	FJÄDER
66	9490-F	SHOT MEDIUM BASKET W-550	GRANULATKORB W-550	CORBILLE POUR GRANULÉS W-550	GRANULATKORG W-550
67	R9981	SAFETY CONTACTS	SICHERHEITSSCHALTER	INTERRUPTEUR DE SÉCURITÉ	SÄKERHETSBRYTARE
68	R9451	MAGNET ASSEMBLY 1	MAGNETMONTAGE 1	SET D'AIMANTS 1	MAGNETSATS 1
69	R9632	MAGNET ASSEMBLY 2	MAGNETMONTAGE 2	SET D'AIMANTS 2	MAGNETSATS 2
70	R9452	VOLTAGE STABILAZING BOARD	SPANNUNGSSTABILISIERUNGSPLATINE	CARTE DE STABILISATION DE VOLTAGE	SPÄNNINGSSTABILISATORKORT
71	R9453	CONTACTOR K1, K2, K3	KONTAKTOR K1, K2, K3	CONTACTEUR K1, K2, K3	KONTAKTOR K1, K2,K3
72	R9454	CONTACTOR K4	KONTAKTOR K4	CONTACTEUR K4	KONTAKTOR K4
73	R9455	MOTOR PROTECTOR MS1 400V	MOTORSCHUTZ MS1 400V	PROTECTION DE MOTEUR MS1 400V	MOTORSKYDD MS1 400V
74	R9456	MOTOR PROTECTOR MS2 400V/230V	MOTORSCHUTZ MS2 400V/230V	PROTECTION DE MOTEUR MS2 400V/230V	MOTORSKYDD MS2 400V/230V
75	R9457	CIRCUIT BREAKER	AUTOMATISCHERUNG	FUSIBLES AUTOMATIQUES	AUTOMATSÄKRING
76	R9458	TRANSFORMER	TRANSFORMATOR	TRANSFORMATEUR	TRANSFORMATOR
77	R6029	AIR VALVE	LUFTVENTIL	VALVE D'AIR	LUFTVENTIL
78	R9471	LEVER FOR MAIN SWITCH	HANDGRIFF DES HAUPTSCHALTERS	MANETTE DE L'INTERRUPTEUR PRINCIPAL	VRED TILL HUVUDBRYTARE
79	R9461	OVERLAY DRESTER, CONTROLBOX 9460-A	OVERLAY DRESTER, STEUERBOX 9460-A	OVERLAY DRESTER, BOX DE CONTRÔLE 9460-A	OVERLAY DRESTER, KONTROLLBOX 9460-A
80					
81	R9466	FUSE 350 mA 10-pac	SICHERUNG 350 mA 10-PACK	FUSIBLE 350 mA 10 PCES	SÄKRING 350 mA 10-PACK
82	R9467	FUSE 3,15 AT 10-PAC	SICHERUNG 3,15 AT 10-PACK	FUSIBLE 3,15 AT 10 PCES	SÄKRING 3,15 AT 10-PACK
83	R9468	CONTROL CIRQUIT BOARD CONTROLBOX 9460-A	STEUERPLATINE, STEUERBOX 9460-A	CARTE DE CIRCUIT BOX DE CONTRÔLE 9460-A	STYRKORT KONTROLLBOX 9460-A
84	R9469	FUSE 2,5 AT 10-PAC	SICHERUNG 2,5 AT 10-PACK	FUSIBLE 2,5 AT 10 PCES	SÄKRING 2,5 AT 10-PACK
85	R9472	STEPPING MOTOR	SCHRITTMOTOR	MOTEUR	STEGMOTOR
86	R9465	GROUND CONNECTOR	ERDIGUNGKLEMMIE	PLINTHE DE TERRE	JORDPLINT
87	R9473	LIMIT SWITCH	GRENZSCHALTER	INTERRUPTEUR DE FIN DE COURSE	GRÄNSLÄGESBRYTARE
88	9474	SPROCKET	KETTENRAD	ROUE À CHAÎNE	KEDJEDREV
89	9670	STOP SCREW	ANSCHLAGSCHRAUBE	VIS D'ARRÊT	STOPPSKRUV
90	R9982	CONTROLBOX DRESTER	STEUERBOX DRESTER	BOX DE CONTRÔLE DRESTER	KONTROLLBOX DRESTER
91	9680	STOP SCREW	ANSCHLAGSCHRAUBE	VIS D'ARRÊT	STOPPSKRUV
92	9690	NUT	MUTTER	ÉCROU	HATTMUTTER
93	R9470-A	DYNABOX, TO CONTROLBOX 9460-A	SCHRITTMOTORKASTEN, STEUERBOX 9460-A	CARTER D'AVANCE, BOX DE CONTRÔLE 9460-A	MATARVERK, KONTROLLBOX 9460-A
94	R9540	MOTOR CIRQUIT BOARD, TO 9470-A/10186-A	TREIBPLATINE, ZU 9470-A/10186-A	Platine d comm. carter d'avance, 9470-A/10186-A	STYRKORT TILL MATARVERK 9470-A/10186-A
95	R9509	SUPPORT ROLL	TRAGROLLE	ROULEAU PORTEUR	BÄRRULLE
96	R9510	DRIVE SHAFT	TREIBACHSE	ARBRE D'ENTRAÎNEMENT	DRIVRULLE
97	9388-A	DRIVING MOTOR 400V W-550	TREIBMOTOR 400V W-550	MOTEUR D'ENTRAÎNEMENT 400V W-550	DRIVMOTOR 400V W-550
98	4504	KEY	KEIL	CLAVETTE MINCE	PLATTKIL
99	2888	SEALING	DICHTUNG	RONDELLE D'ÉTANCHÉITÉ	TÄTNINGSRING
100	R3970	CONNECTION	KUPPLUNG	ACCOUPLLEMENT	KOPPLING
101	8141	SCREW	SCHRAUBE	VIS	SKRUV
102	9388-B	DRIVING MOTOR 230V W-550	TREIBMOTOR 230V W-550	MOTEUR D'ENTRAÎNEMENT 230V W-550	DRIVMOTOR 230V W-550
103					
104	R9450-A	POWERBOX 400V	ELEKTROSCHALTkasten 400V	CAGE DE COMMUTATION 400V	KRAFTLÅDA 400V
105	R9450-B	POWERBOX 230V	ELEKTROSCHALTkasten 230V	CAGE DE COMMUTATION 230V	KRAFTLÅDA 230V
106	R9820-A	PUMP 50Hz	PUMPE 50Hz	POMPE 50Hz	PUMP 50 Hz
107	R2853-A	PUMPMOTOR 400V	PUMPMOTOR 400V	MOTEUR DE POMPE 400V	PUMPMOTOR 400V
108	R2853-B	PUMPMOTOR 230V	PUMPMOTOR 230V	MOTEUR DE POMPE 230V	PUMPMOTOR 230V
109	9315	MOTOR PRESSING	MOTORPLATTE	PLATINE DE MOTEUR	MOTORPLATTA
110	R9820-B	PUMP 60 Hz	PUMPE 60 Hz	POMPE 60 Hz	PUMP 60 Hz
111	R9516	MOTOR PROTECTOR MS1 230V	MOTORSCHUTZ MS1 230V	PROTECTION DE MOTEUR MS1 230V	MOTORSKYDD MS1 230V
112	10132	RUBBER CROSS	GUMMIKREUZ	CROIX EN CAOUTCHOUC	GUMMIKORS
113	9442-A	FRONT PLATE, BLUE	FRONTPLATTE, BLAU	PLAQUE FRONTALE, BLEUE	FRONTPLÅT, BLÅ
114	9582	FRONT STICKER, BLUE W-550	FRONTAUFKLEBER, BLAU W-550	AUTOCOLLANT FRONTAL, BLEU W-550	FRONTDEKAL, BLÅ W-550
115	9444-A	ROOF, BLUE	DACH, BLAU	TOIT, BLEU	TAK, BLÅTT

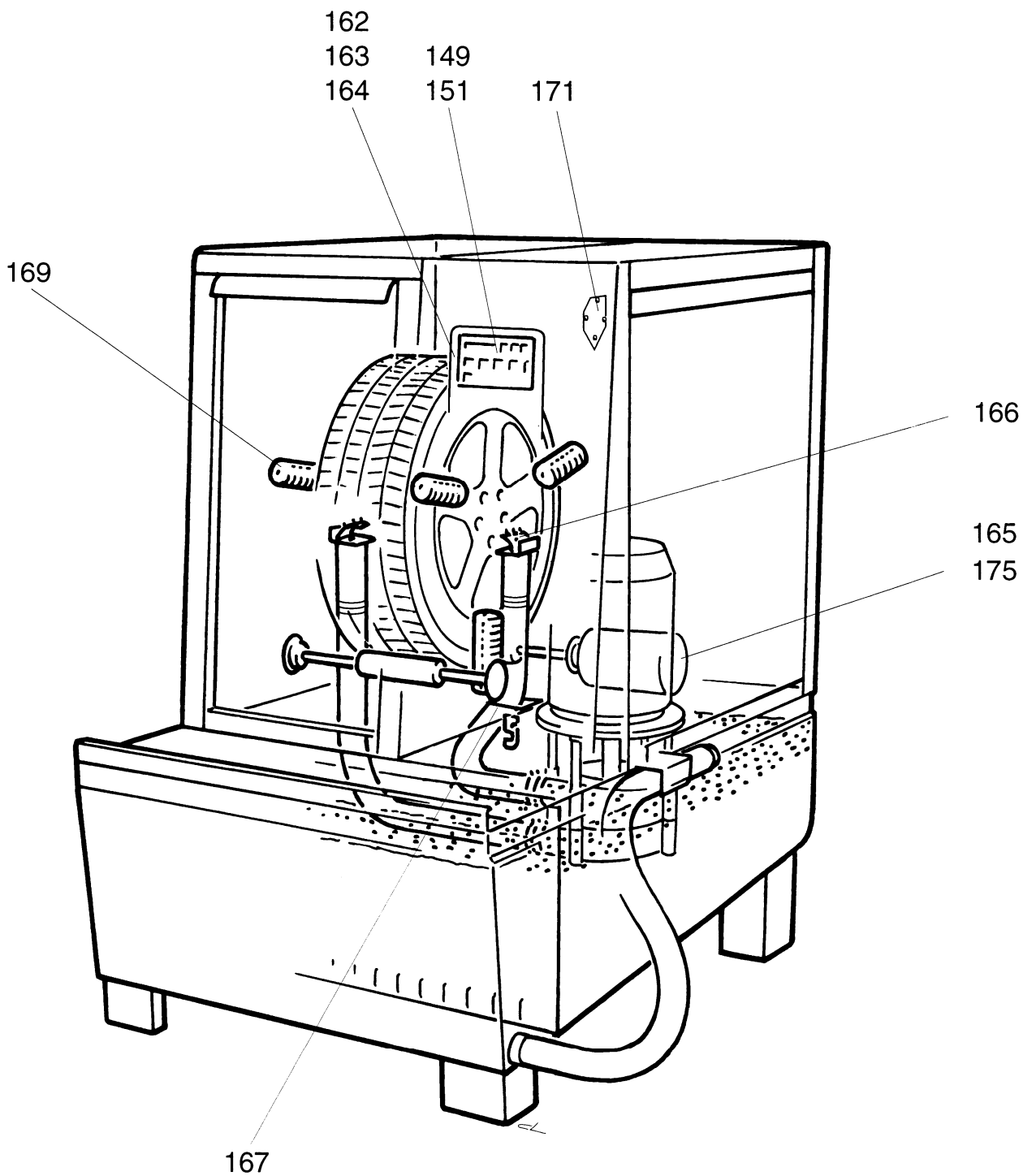
DRESTER W-550 & W-350- spare parts

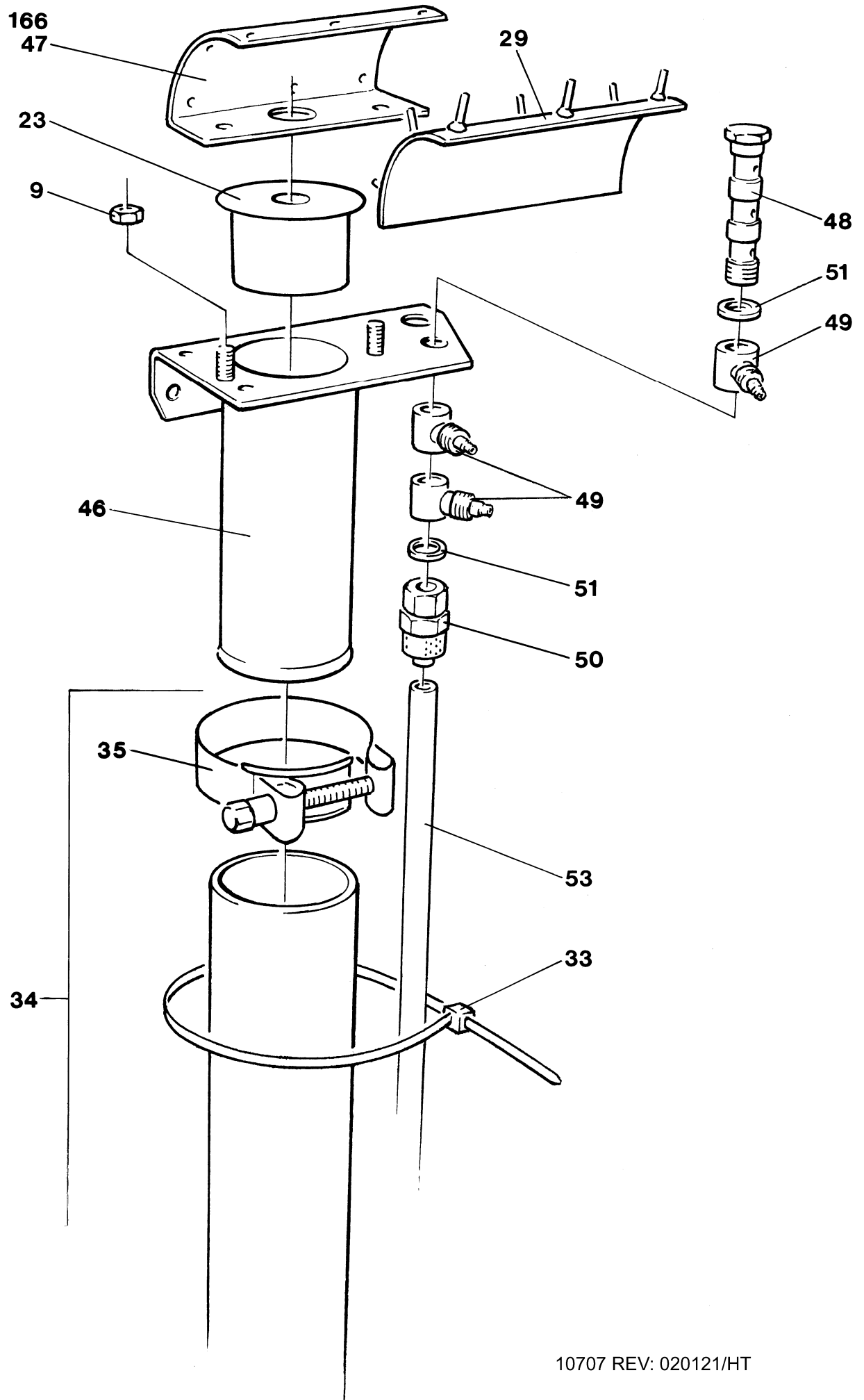
No.	Part No.	English	Deutsch	Français	Svenska
1	9417	SUPPORT FRAME	STÜTZRAHMEN	CADRE D'APPUI	STÖDRAM
116	9531-A	SERVICE STICKER, BLUE	WARTUNGSAUFKLEBER, BLAU	AUTOCOLLANT DE SERVICE, BLEU	SERVICEDEKAL, BLÅ
117	9571	PATENT LABEL	PATENTAUFKLEBER	ÉTIQUETTE DE BREVET	PATENTETIKETT
118	9583	ARROW STICKER, BLUE W-550	PFEILAUFKLEBER, BLAU W-550	AUTOCOLLANT DE FLÈCHE, BLEU W-550	PILDEKAL, BLÅ W-550
119	9443-A	BACK, BLUE	HINTERBLECH, BLAU	PARTIE ARRIÈRE, BLEUE	BAKSTYCKE, BLÅ
120	9445-A	DOOR, BLUE	TÜR, BLAU	PORTE, BLEUE	DÖRR, BLÅ
121	4985	PLUG	PROPF	BOUCHON	PLUGG
122	R9280	DRESTER ORIGINAL SHOT MEDIUM 25 KG	DRESTER ORIGINAL SHOT MEDIUM 25 KG	DRESTER ORIGINAL SHOT MEDIUM 25 KG	DRESTER ORIGINAL SHOT MEDIUM 25 KG
123	9502-F	HOSE HOLDER	SCHLAUCHHALTER	SUPPORT DE TUYAU	SLANGHÅLLARE
124	4496	AIR NIPPLE	LUFTNIPPEL	BUSE D'AIR	LUFTNIPPEL
125	9593, 1,2M	DRAINING HOSE	ENTLEHRUNGSSCHLAUCH	TUYAU D'ÉVACUATION	TÖMNINGSSLANG
126	4225	HOSE CLIP	SCHLAUCHKLEMMME	PINCE DE TUYAU	SLANGKLÄMMA
127	9327	BULKHEAD PLATE	SCHOTTPLATTE	COULISSE	SKOTTPLÅT
128	9495-D	LEVEL MARKER	PEGELZEIGER	MARQUE DE REPÉRAGE	NIVÅMARKÖR
129	9289	SERVICE COVER	WARTUNGSKLAPPE	CAPOT DE SERVICE	SERVICELUCKA
130	9442-D	FRONT PLATE, RED	FRONTPLATTE, ROT	PLAQUE FRONTALE, ROUGE	FRONTPLÅT, RÖD
131	9769	FRONT STICKER, RED W-550	FRONTAUFKLEBER, ROT W-550	AUTOCOLLANT FRONTAL, ROUGE W-550	FRONTDEKAL, RÖD W-550
132	9444-D	ROOF, RED	DACH, ROTH	TOIT, ROUGE	TAK, RÖD
133	9531-D	SERVICE STICKER, RED	WARTUNGSAUFKLEBER, ROT	AUTOCOLLANT DE SERVICE, ROUGE	SERVICEDEKAL, RÖD
134	9771	ARROW STICKER, RED W-550	PFEILAUFKLEBER, ROT W-550	AUTOCOLLANT DE FLÈCHE, ROUGE W-550	PILDEKAL, RÖD W-550
135	9443-D	BACK, RED	HINTERBLECH, ROT	PARTIE ARRIÈRE, ROUGE	BAKSTYCKE, RÖD
136	9445-D	DOOR, RED	TÜR, ROT	PORTE, ROUGE	DÖRR, RÖD
137					
138					
139					
140					
141					
142	R10181	CONTROL VALVE	REGULIERVENTIL	VALVE DE CONTRÔLE	REGLERVENTIL
143	R10419	PROCESSOR TO GUIDE CARD 9468	PROZESSOR FÜR STEUERKARTE 9468	PROCESSEUR POUR CARTE DE CONTRÔLE 9468	PROCESSOR TILL STYRKORT 9468
144	R9990-A	POWER BOX 400V	ELEKTROSCHALTKASTEN 400V	CAGE DE COMMUTATION 400V	STYRSKÅP 400V
145	R9990-B	POWER BOX 230V	ELEKTROSCHALTKASTEN 230V	CAGE DE COMMUTATION 230V	STYRSKÅP 230V
146	R10480	CONTROL CARD, TO 9990	STEUERKARTE ZU 9990	CARTE DE CONTRÔLE, POUR 9990	STYRKORT TILL 9990
147	R10186-A	DYNABOX TO 9990	SCHRITTMOTORKASTEN ZU 9990	CARTER D'AVANCE, POUR 9990	MATARVERK TILL 9990
148	R10182	MEMBRANE KEYBOARD W-550, POWER BOX 9990	MEMBRANTASTATUR W-550,ELEKTROSCHALTK.9990	CLAVIER À MEMBRANE W-550, CAGE DE COM. 9990	MEMBRANTANGENTBORD W-550, STYRSKÅP 9990
149	R10183	MEMBRANE KEYBOARD W-350, POWER BOX 9990	MEMBRANTASTATUR W-350,ELEKTROSCHALTK.9990	CLAVIER À MEMBRANE W-350, CAGE DE COM. 9990	MEMBRANTANGENTBORD W-350, STYRSKÅP 9990
150					
151					
152	R10741	RELAY	RELAIS	RELAIS	RELÄ
153					
154	R10472	PROCESSOR TO GUIDE CARD 10480	PROZESSOR FÜR STEUERKARTE 10480	PROCESSEUR POUR CARTE DE CONTRÔLE 10480	PROCESSOR TILL STYRKORT 10480
155	R10925	RC-NET 5-PAC	RC-NETZ 5-PACK	RÉSEAU RC 5 PCES	RC-NÅT 5-PACK
156	R10928	GROUND CONNECTION	ERDSCHIENE	BANDE DE TERRE	JORDSKENA
157	R10432	THERMOSTAT	THERMOSTAT	THERMOSTAT	TERMOSTAT
158	R10552-A	WIRE	DRAHTSEIL	FIL MÉTALLIQUE	VAJER
159	R11583	PINION	ZAHNRAD	ROUE D'ENGRENAGE	KUGGHJUL
160	10427	AIR NOZZLE KIT	LUFTMUNDSTÜCKSATZ	KIT DE SOUFFLAGE	RENBLÅSNINGSKIT
161	9992	HOOK	HAKEN	CROCHET	HAKE
162	10174	FRONT STICKER BLUE W-350	FRONTAUFKLEBER BLAU W-350	AUTOCOLLANT FRONTAL BLEU W-350	FRONTDEKAL BLÅ W-350
163	10452	FRONT STICKER RED W-350	FRONTAUFKLEBER ROT W-350	AUTOCOLLANT FRONTAL ROUGE W-350	FRONTDEKAL RÖD W-350
164					
165	R4362-A	DRIVING MOTOR 400V W-350	TREIBMOTOR 400V W-350	MOTEUR D'ENTRAÎNEMENT 400V W-350	DRIVMOTOR 400V W-350
166	R3006	SHOVEL RIGHT W-350	LEITSCHAUFEL W-350	GUIDE DROIT W-350	LEDSCOVEL HÖGER W-350
167	10451	STRAP STAINLESS	BUND KORROSIONSFEST	BANDE ACIER INOXIDABLE	BUNTBAND ROSTFRI
168					
169	9753-C	ROLLER HOLDER W-350	ROLLENHALTER W-350	SUPPORT ROULEAU D'APPUI W-350	RULLHÅLLARE W-350
170	10194-F	SHOT MEDIUM BASKET W-350	GRANULATKORB W-350	CORBILLE POUR GRANULÉS W-350	GRANULATKORG W-350
171	R10193	ESCUTCHEON PLATE	ABDECKSCHEIBE	DISQUE DE COUVERTURE	TÄCKBRICKA KOMPLETT
172	R9460-A	CONTROLBOX	STEUERBOX	BOX DE CONTRÔLE	KONTROLLBOX

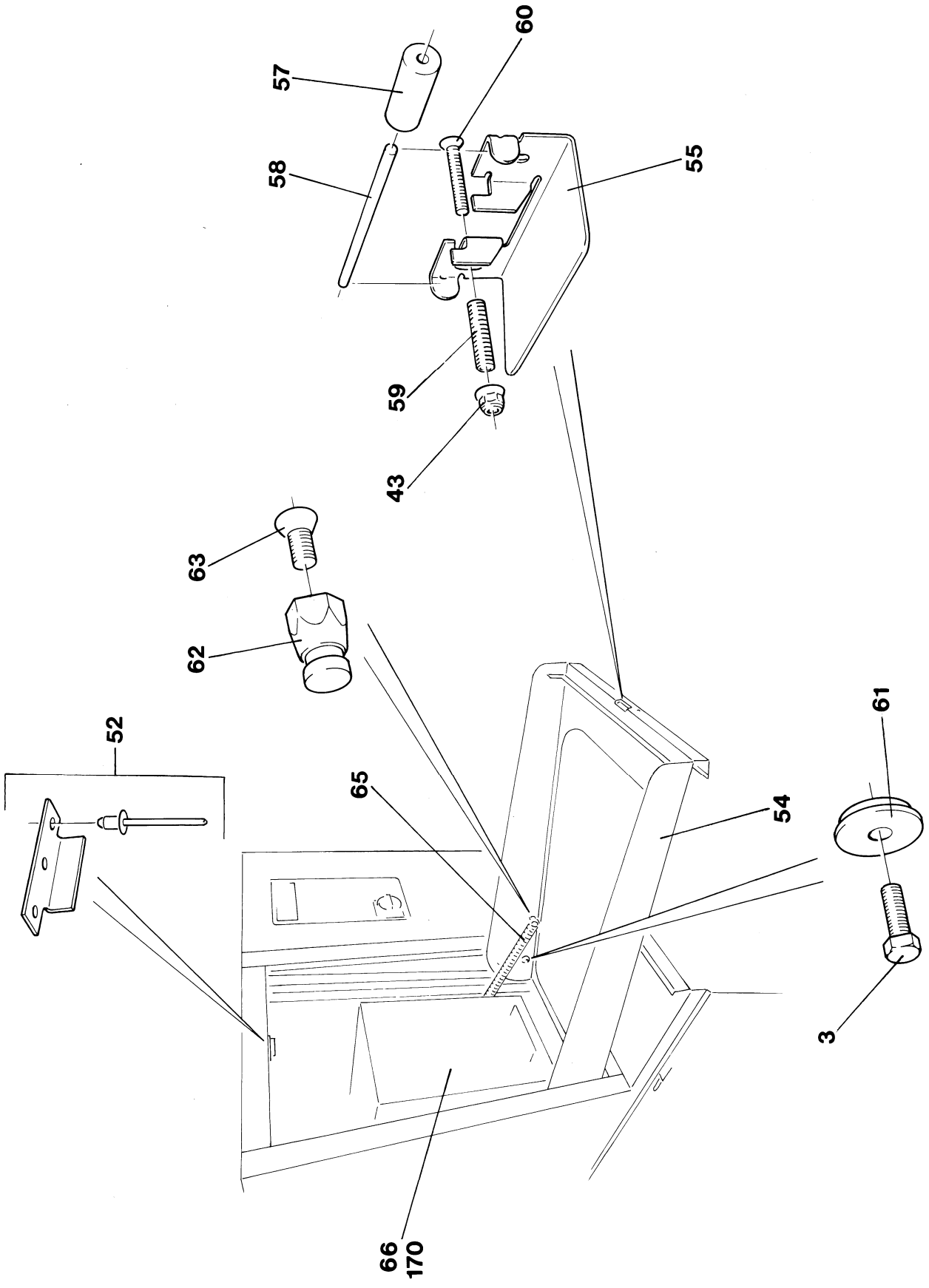
DRESTER W-550 & W-350- spare parts

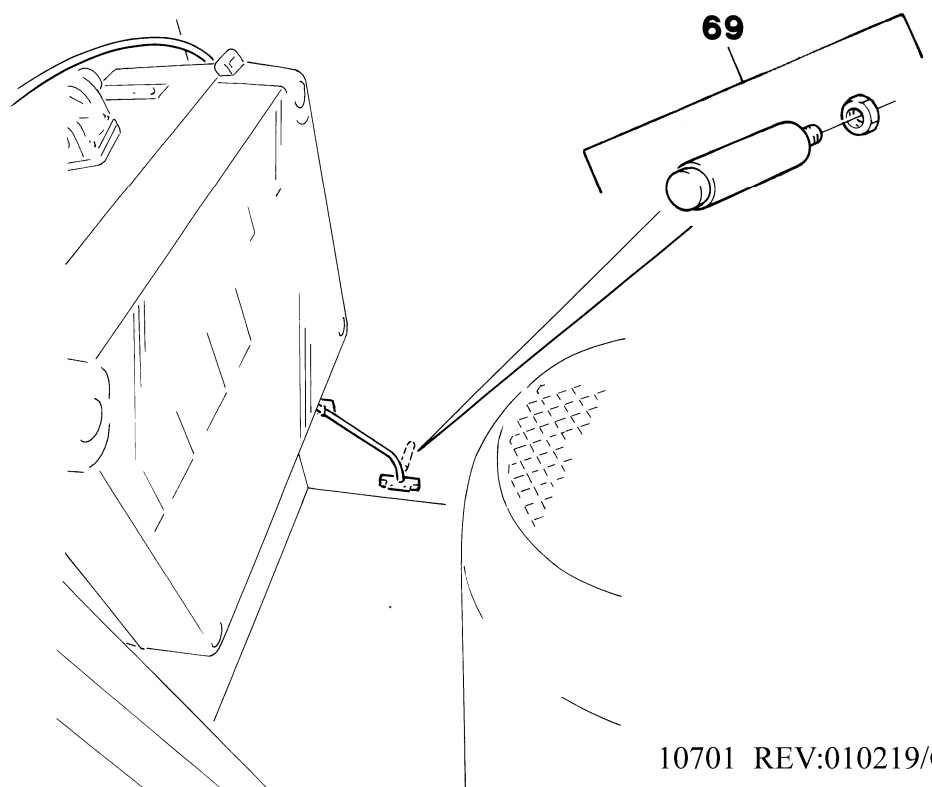
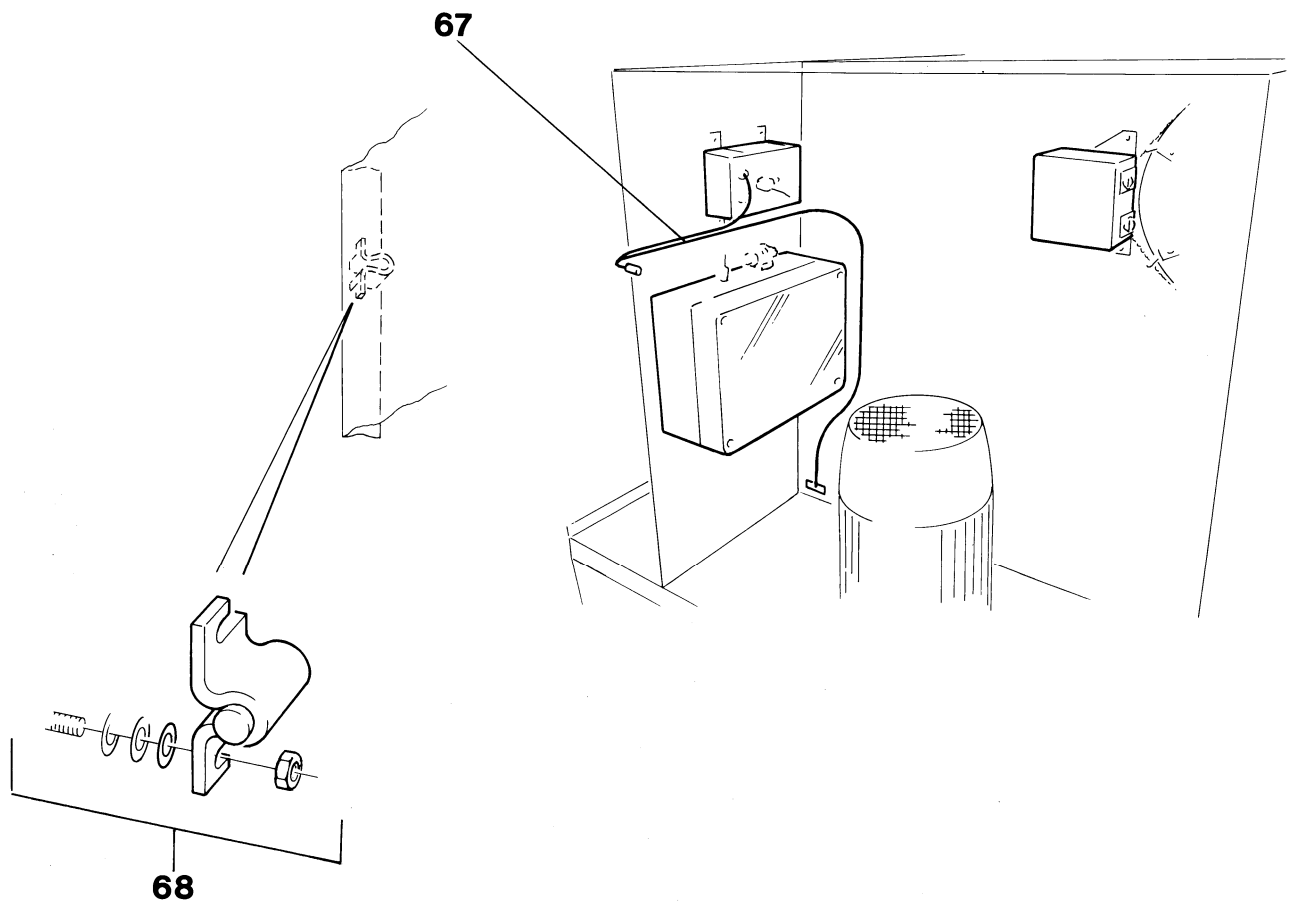
No.	Part No.	English	Deutsch	Français	Svenska
1	9417	SUPPORT FRAME	STÜTZRAHMEN	CADRE D'APPUI	STÖDRAM
173	2683 - 1,55m	HOSE	SCHLAUCH	TUYAU	SLANG
174	10453	COVERING PLATE	ABDECKBLECH	PLAQUE DE COUVERTURE	TÄCKPLÅT KOMPLETT
175	R4362-B	DRIVING MOTOR 230V W-350	TREIBMOTOR 230V W-350	MOTEUR D'ENTRAÎNEMENT 230V W-350	DRIVMOTOR 230V W-350
176	5055	NUT	MUTTER	ÉCROU	MUTTER
	R3230	DRESTER ORIGINAL SHOT MEDIUM 20 KG	DRESTER ORIGINAL SHOT MEDIUM 20 KG	DRESTER ORIGINAL SHOT MEDIUM 20 KG	DRESTER ORIGINAL SHOT MEDIUM 20 KG
	BIO-290	DETERGENT BIO-290 (5KG)	WASCHMITTEL BIO-290 (5KG)	DETERGENT BIO-290 (5KG)	TVÄTTMEDEL BIO-290 (5KG)

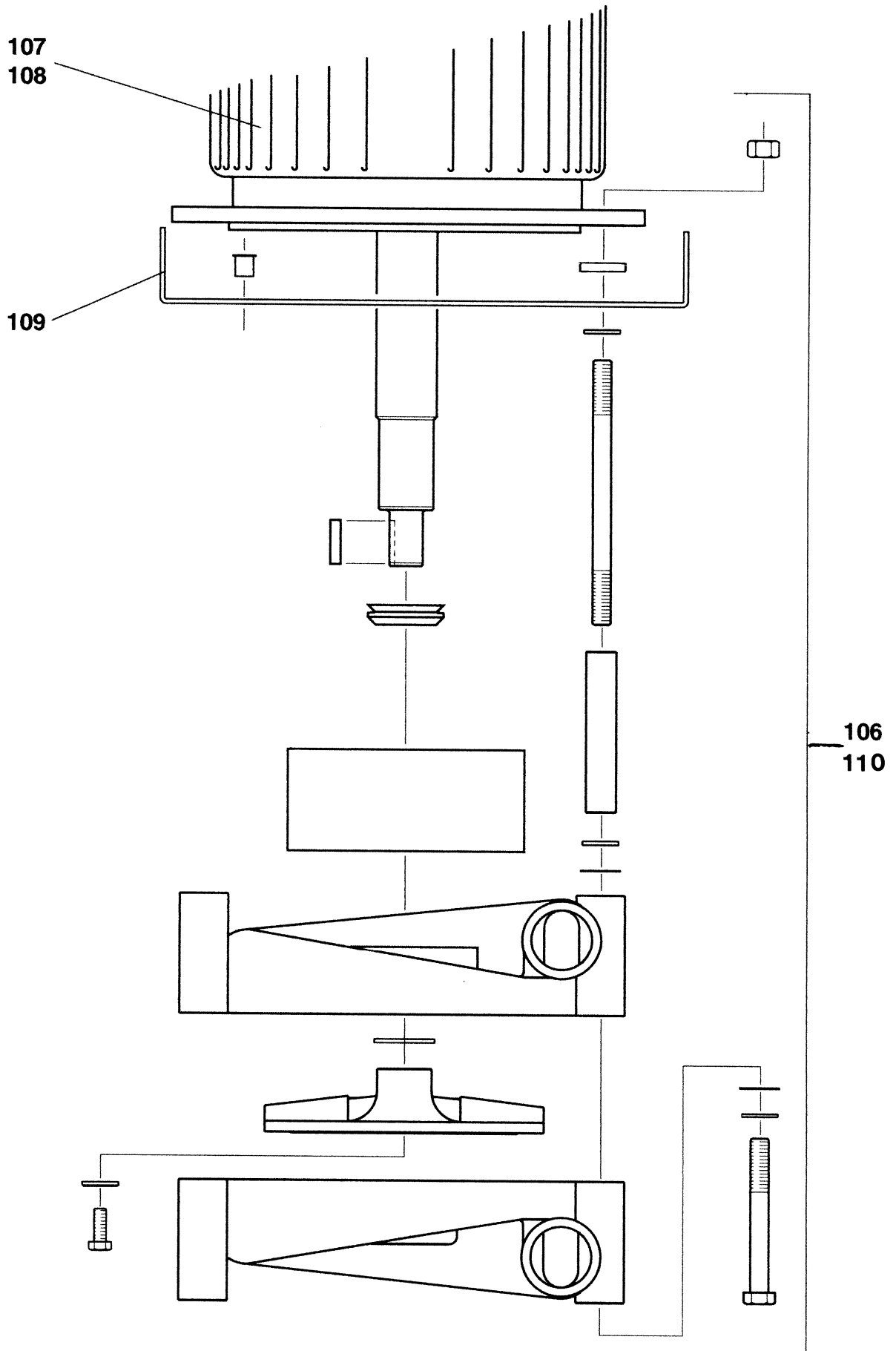


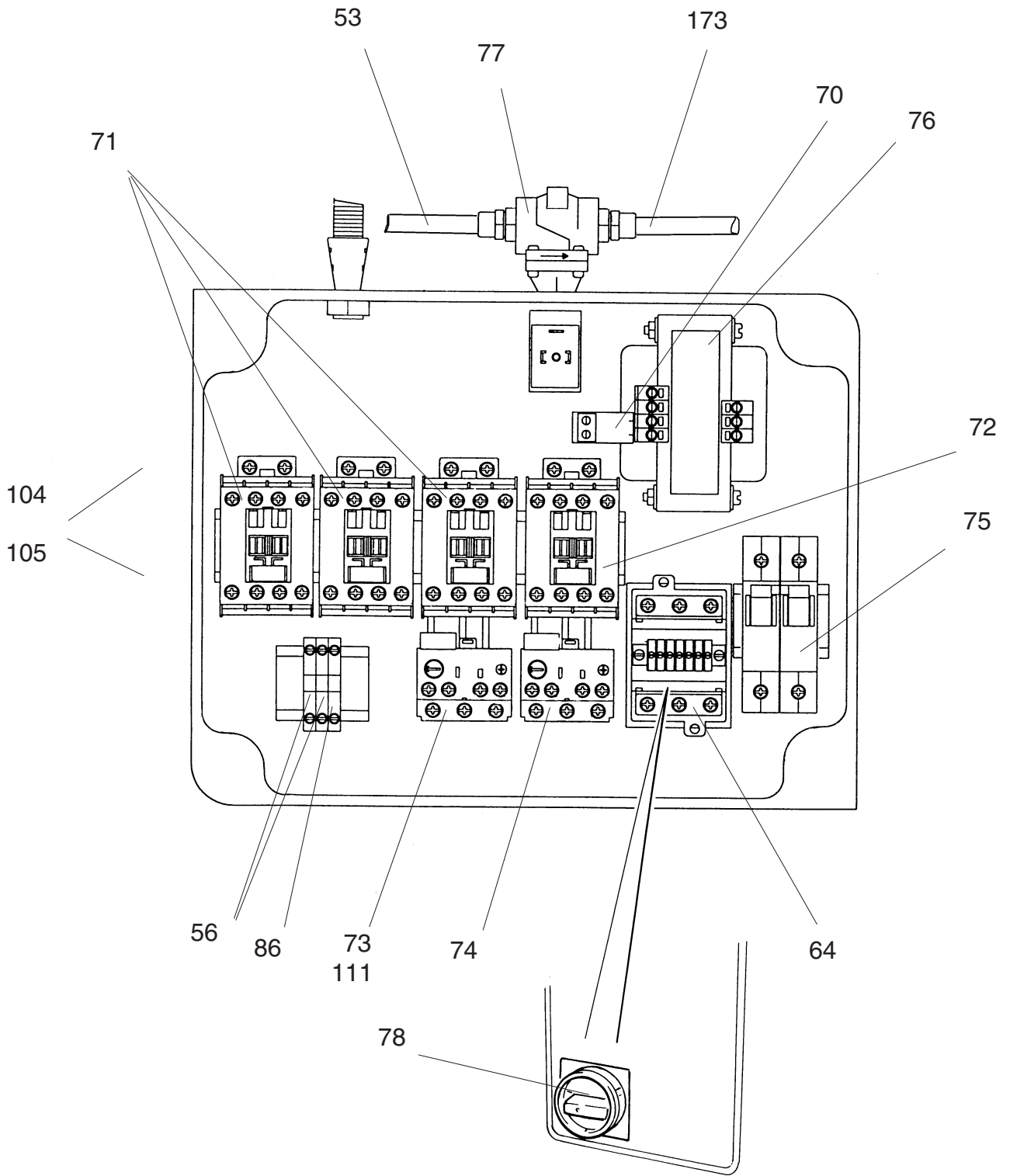


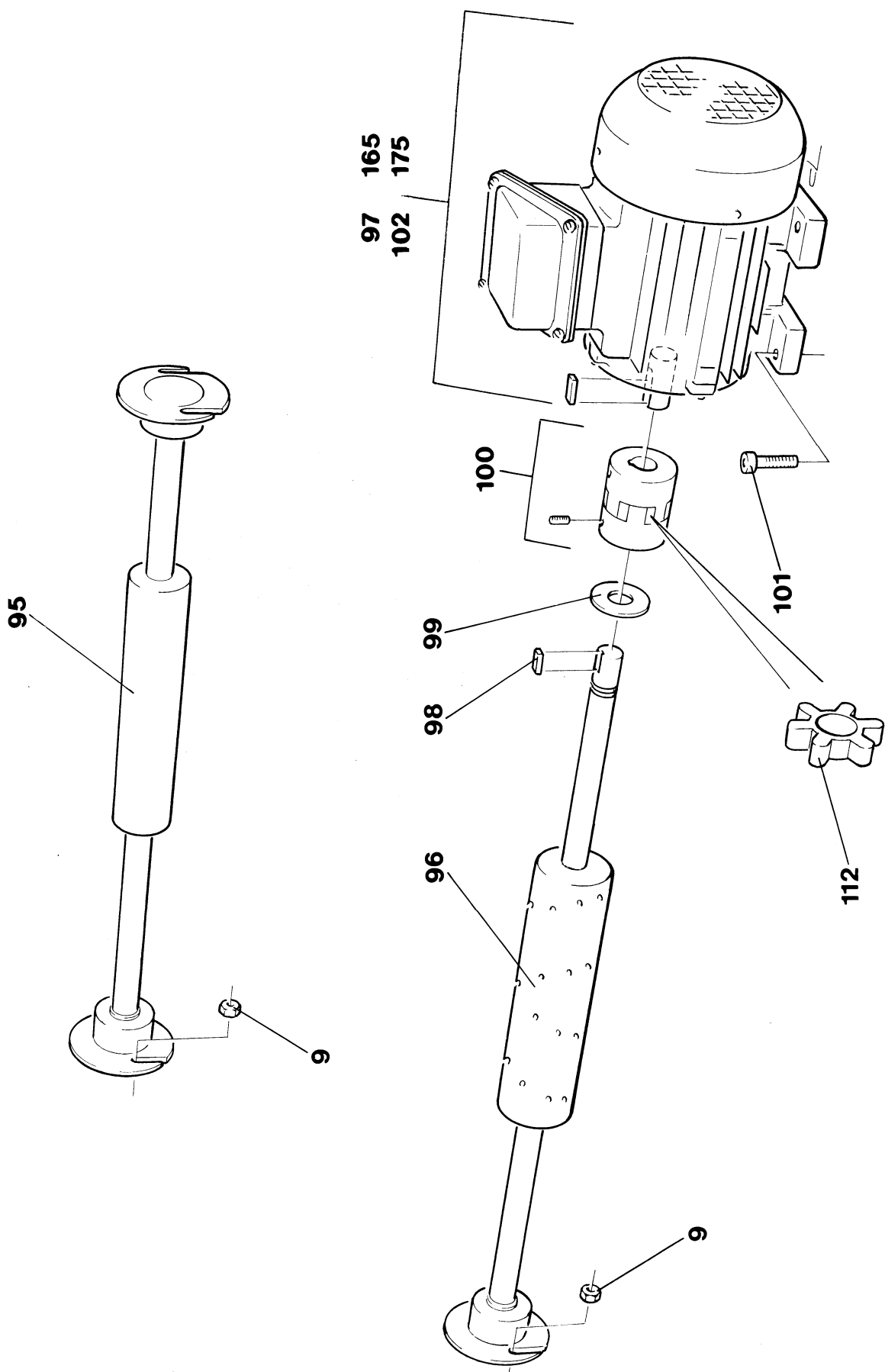


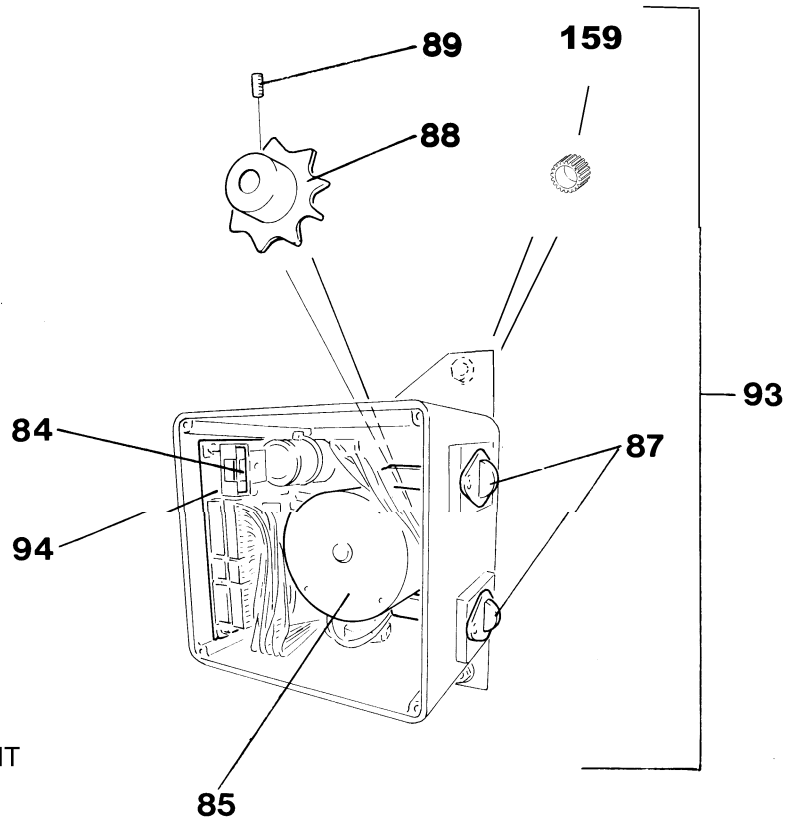
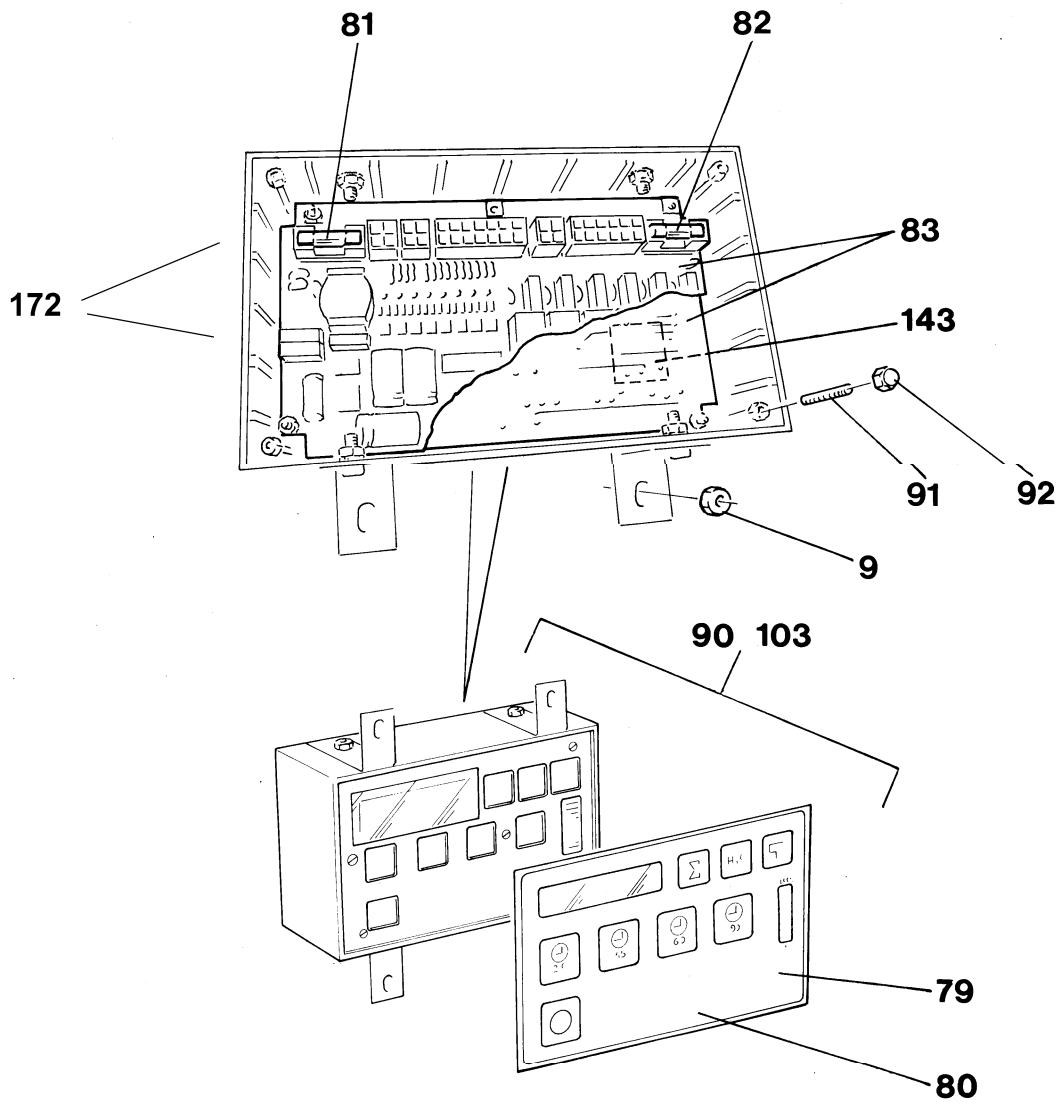


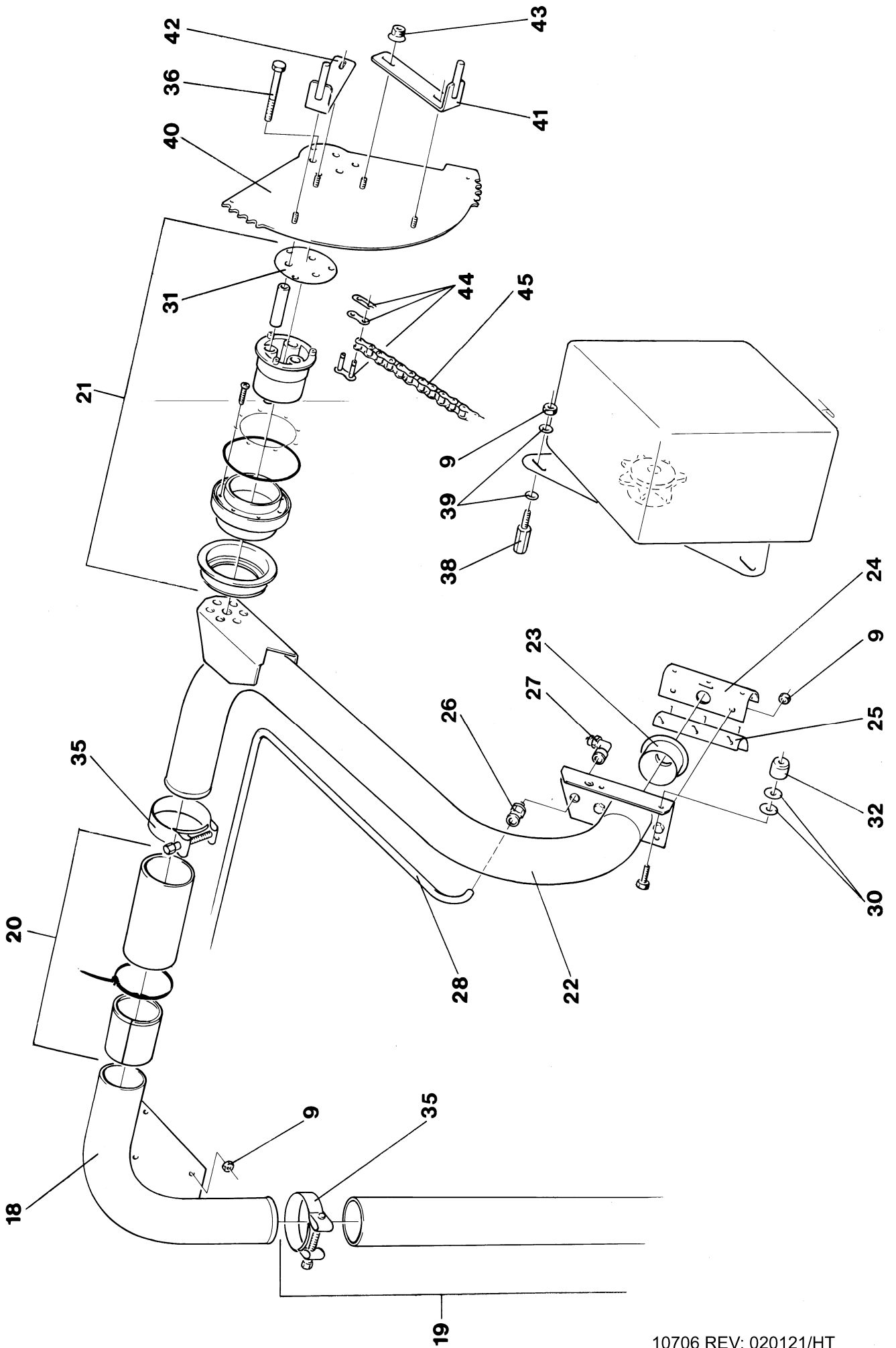


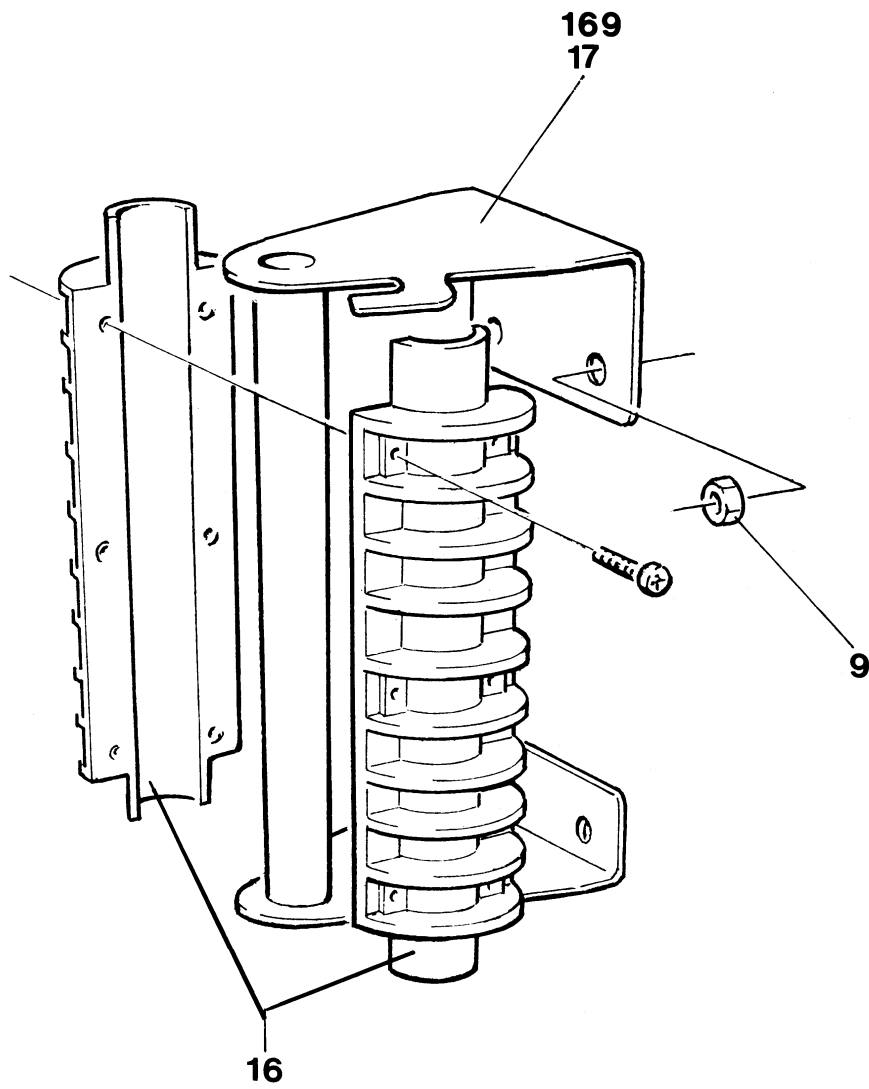


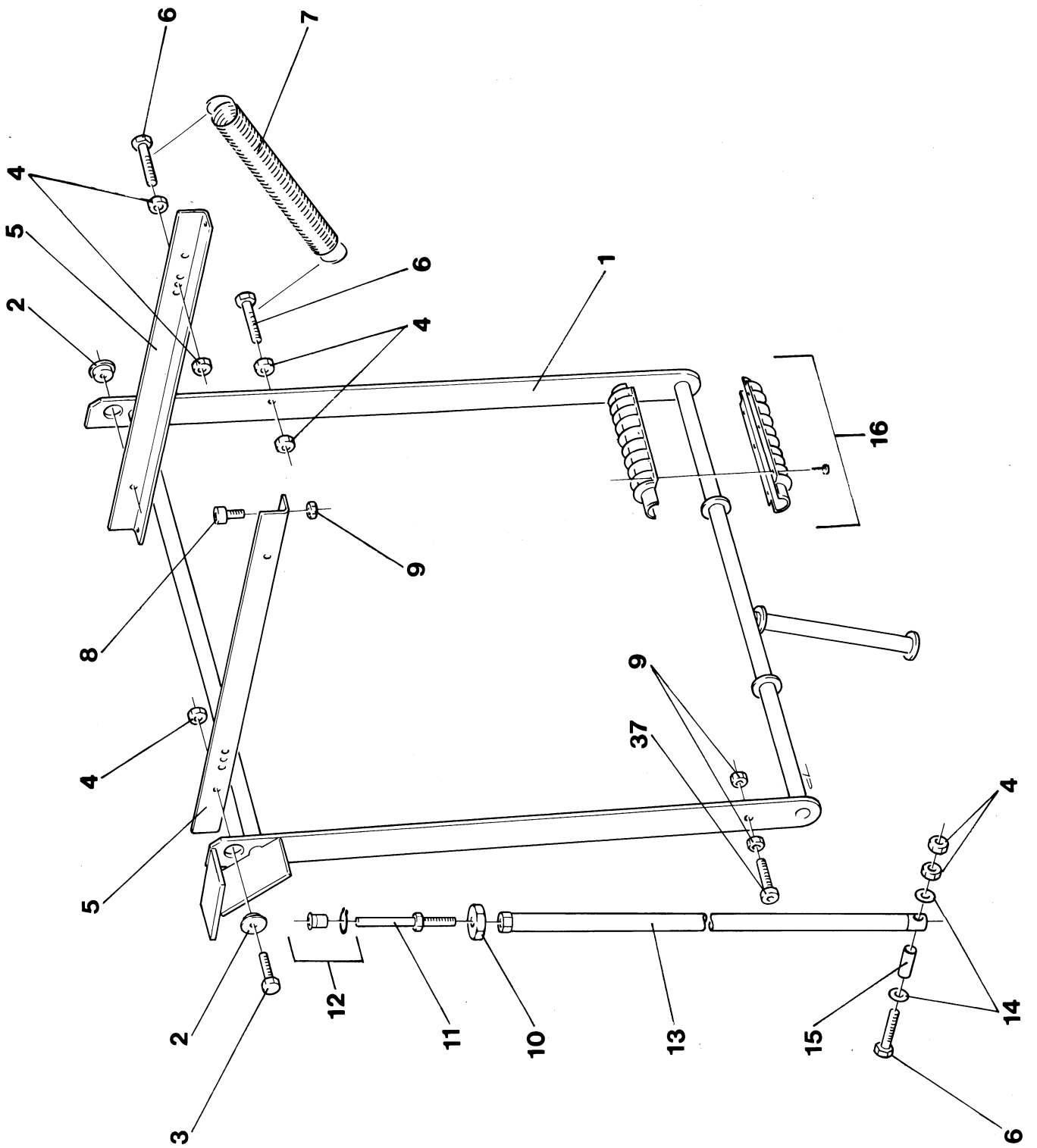












10709 REV:010219/GT

