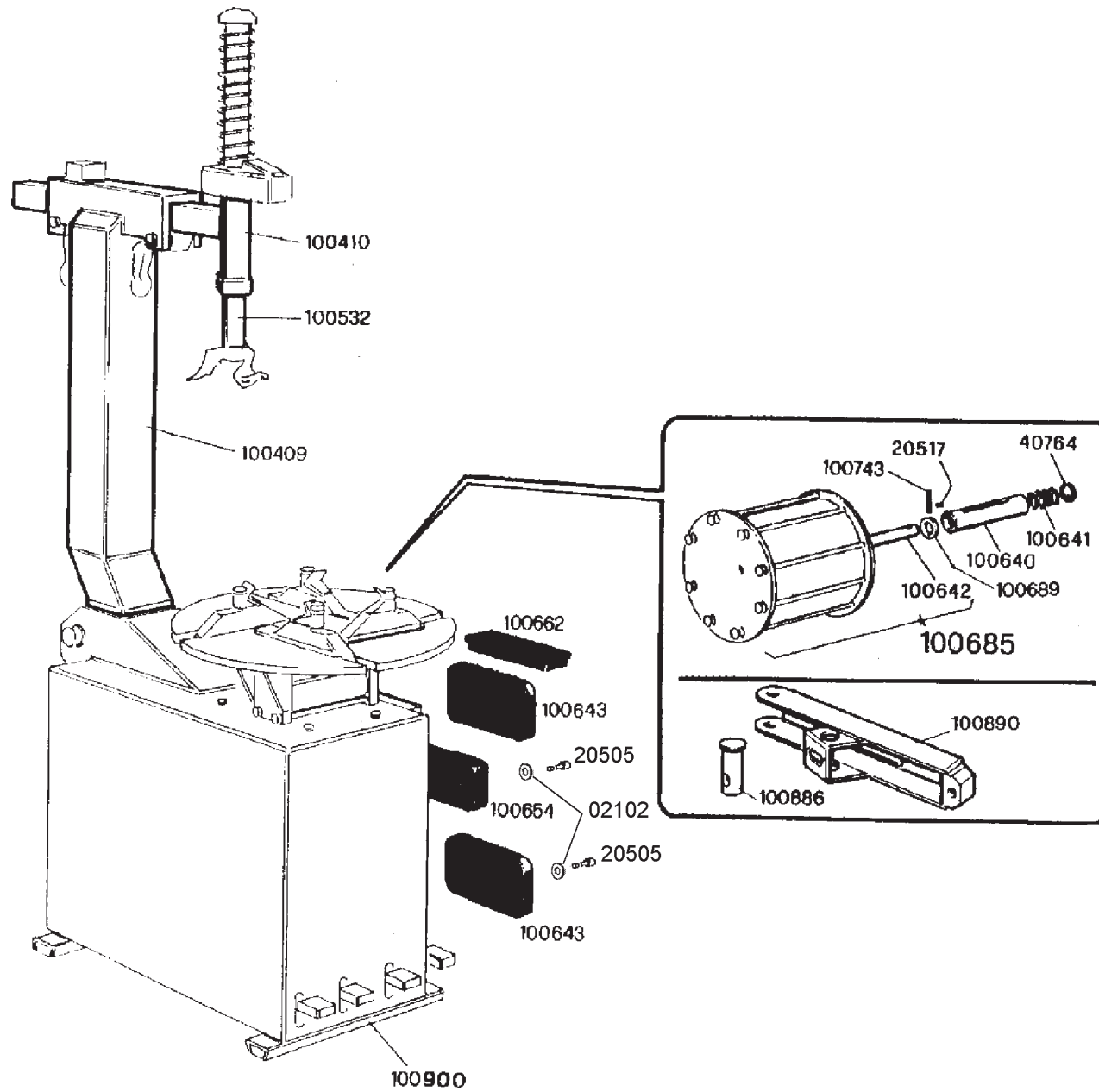
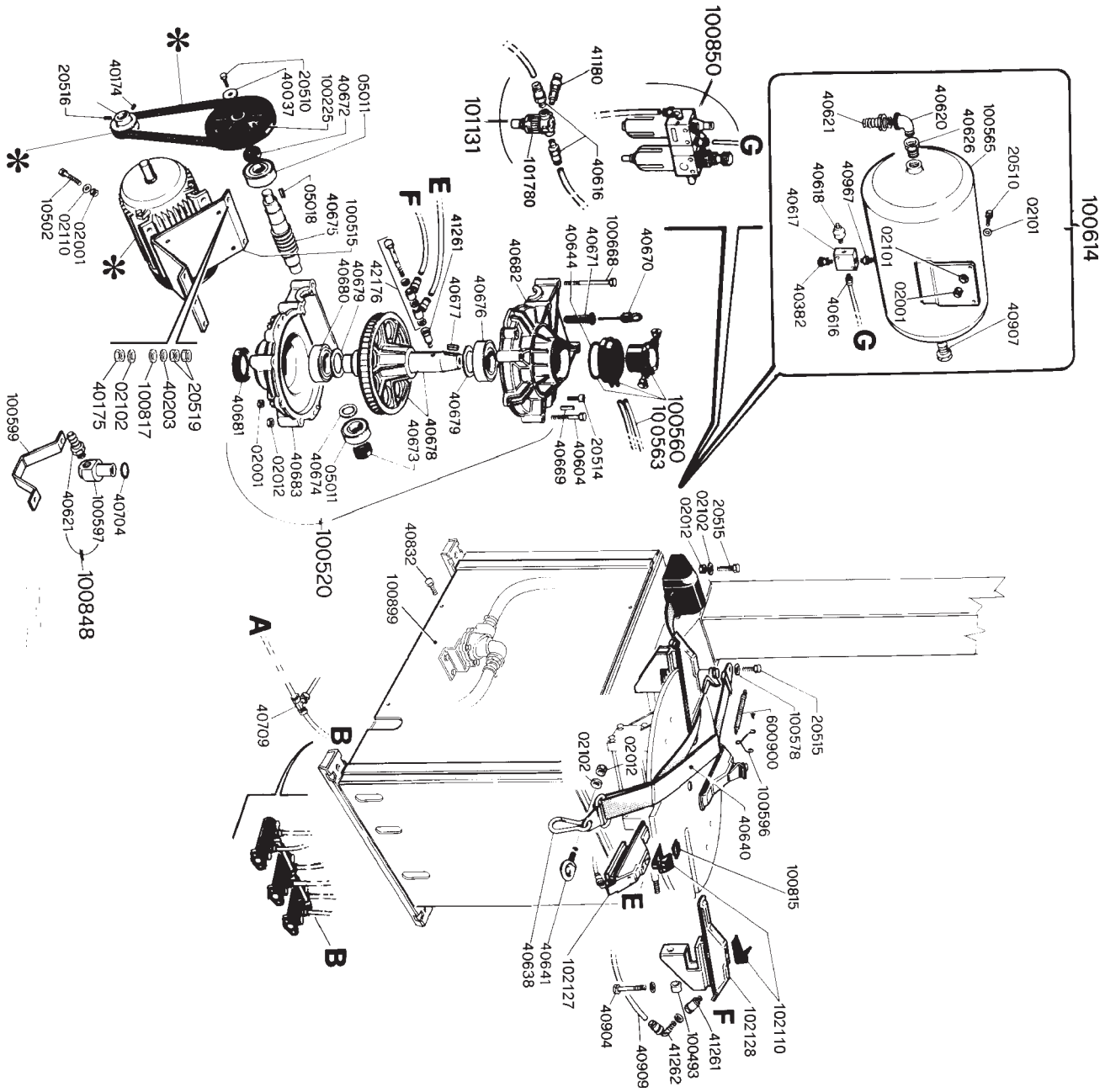


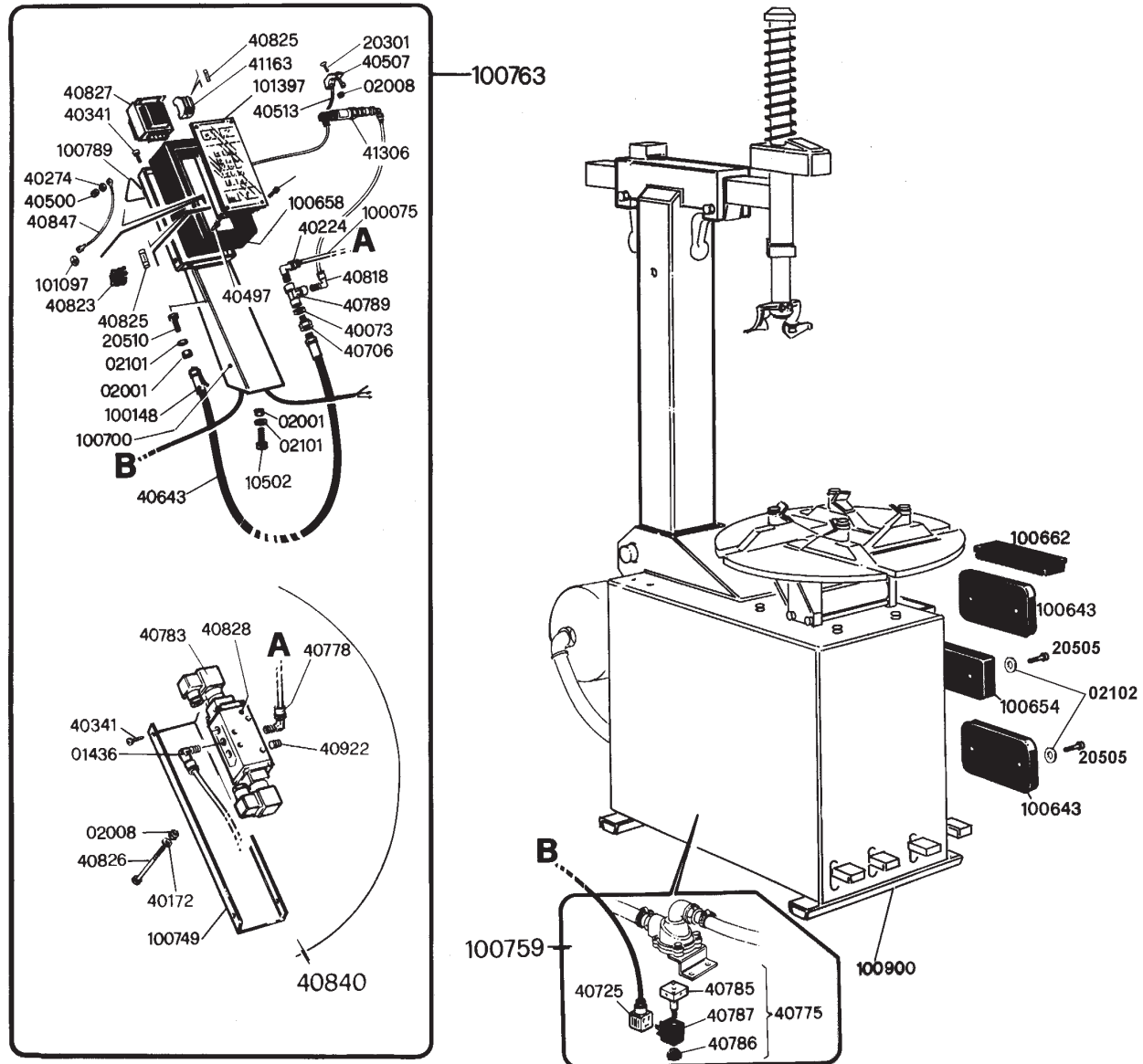
* 1Ph

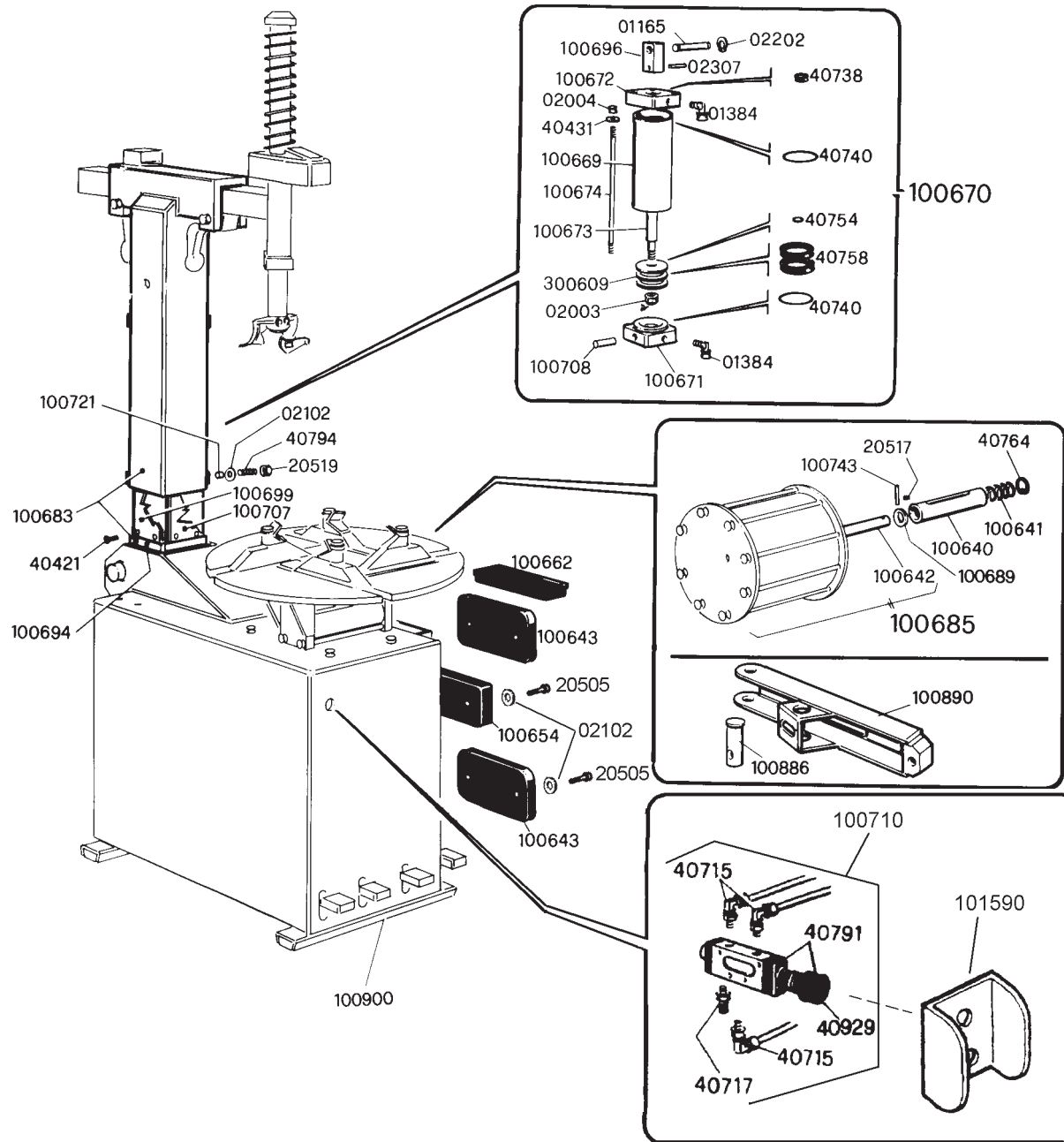
* 3Ph

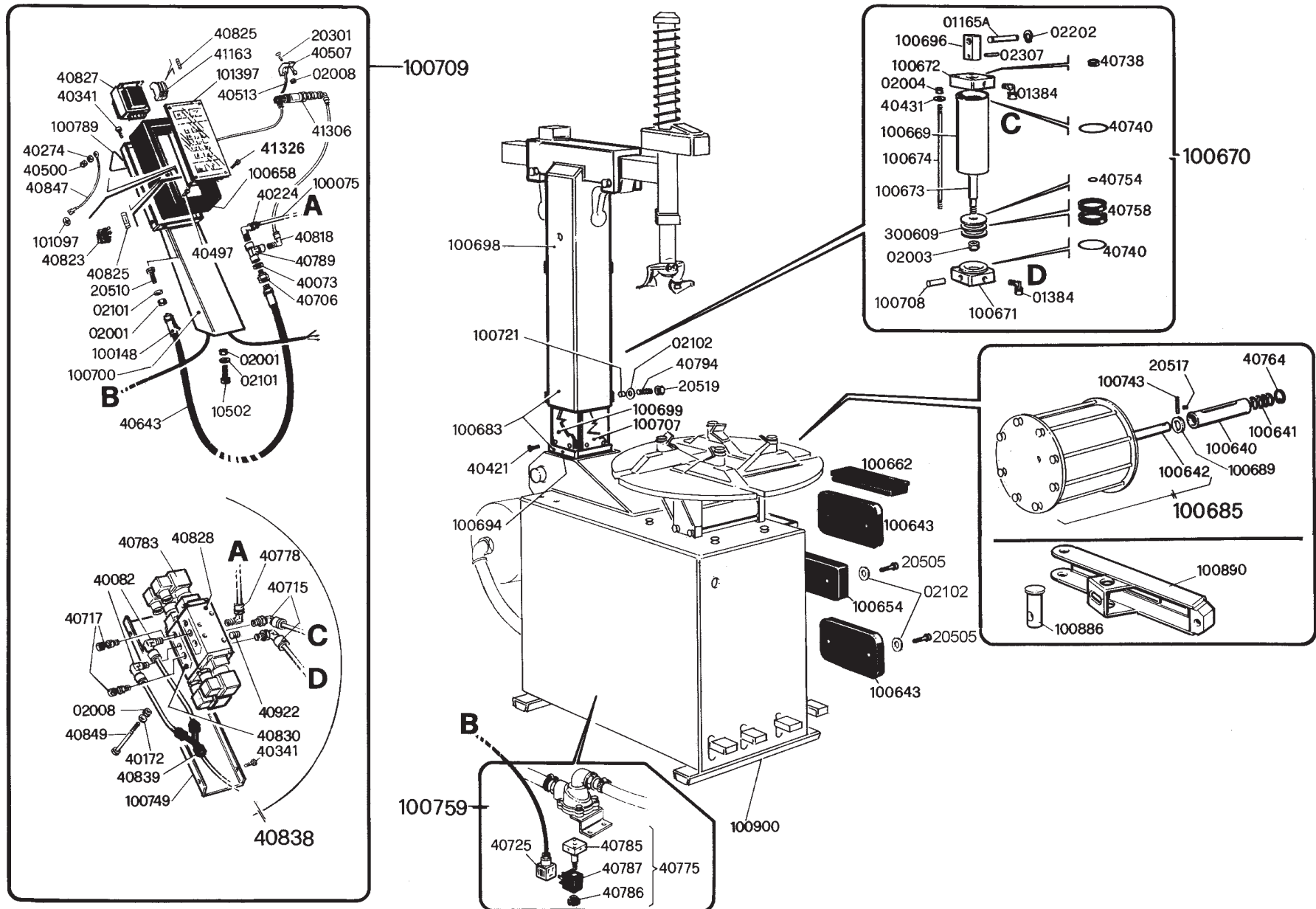


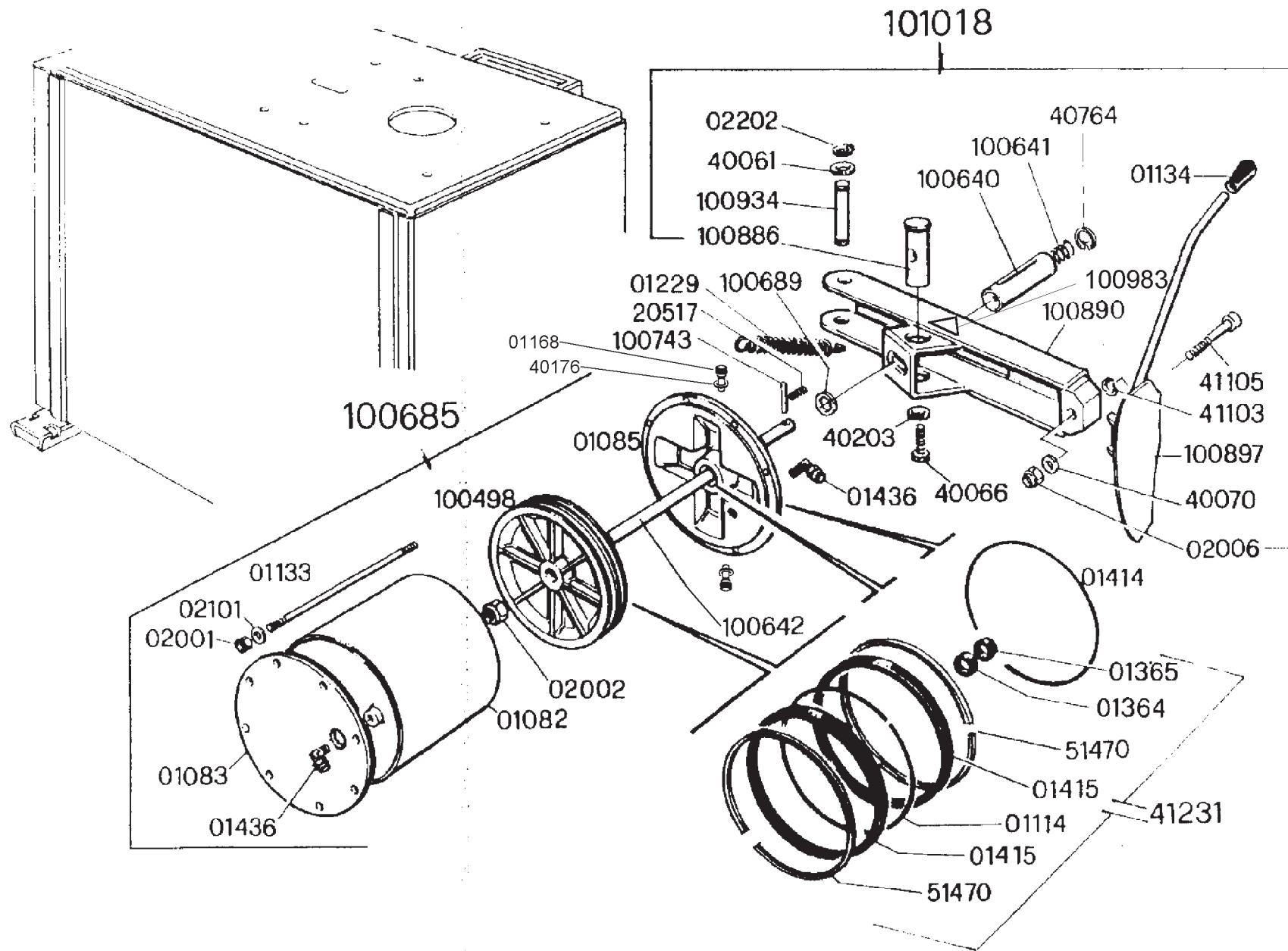


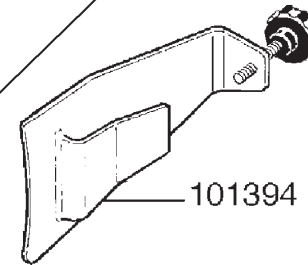
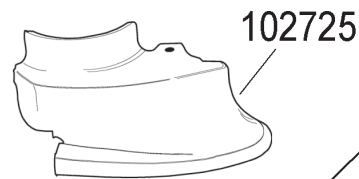
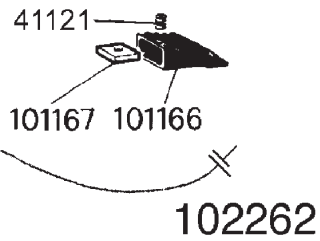
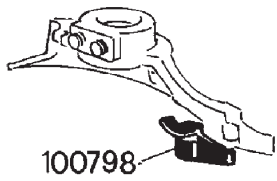
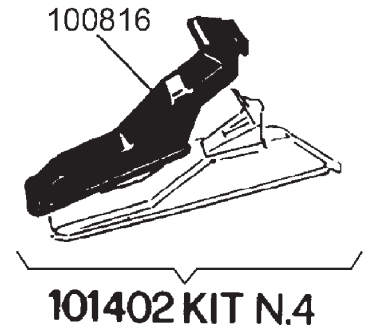
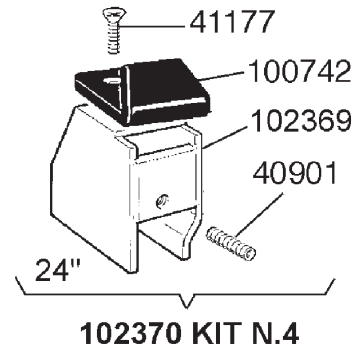
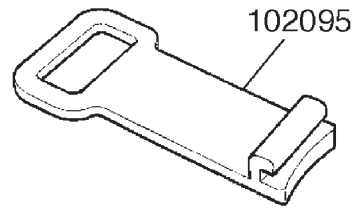
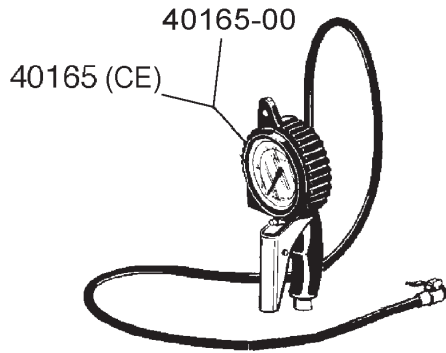
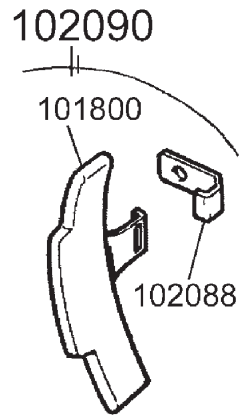
SPECIFICARE DATI SPECIFY DETAILS EIGENSCHAFTEN ERKLÄREN SPECIFICAR LOS DATOS TECN. SPECIFIER DONNÉ TECHNIQUES	*			
	VOLT	Ph	Hz	RPM



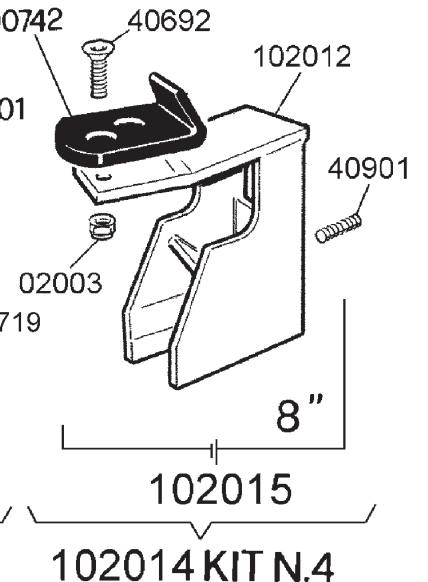
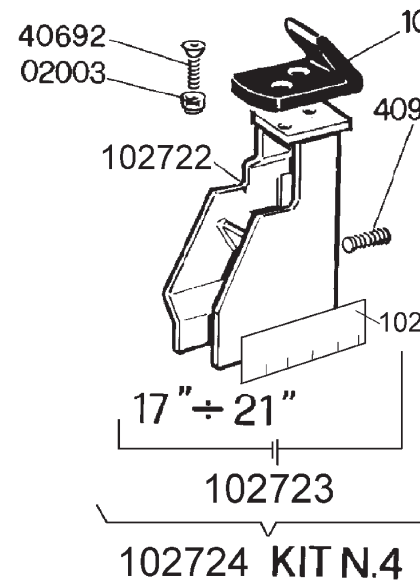
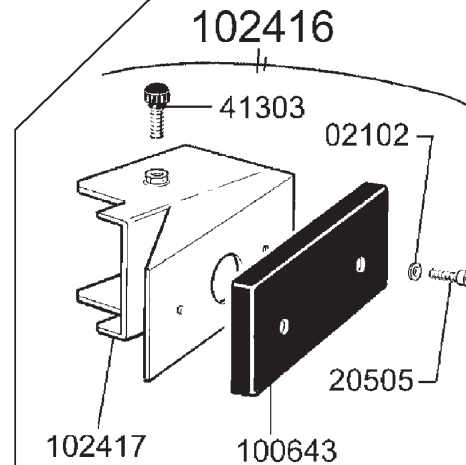
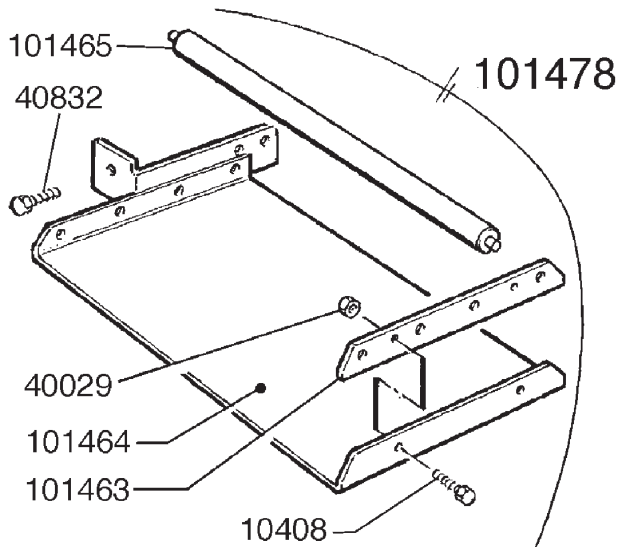
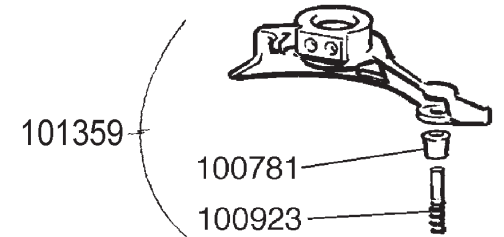


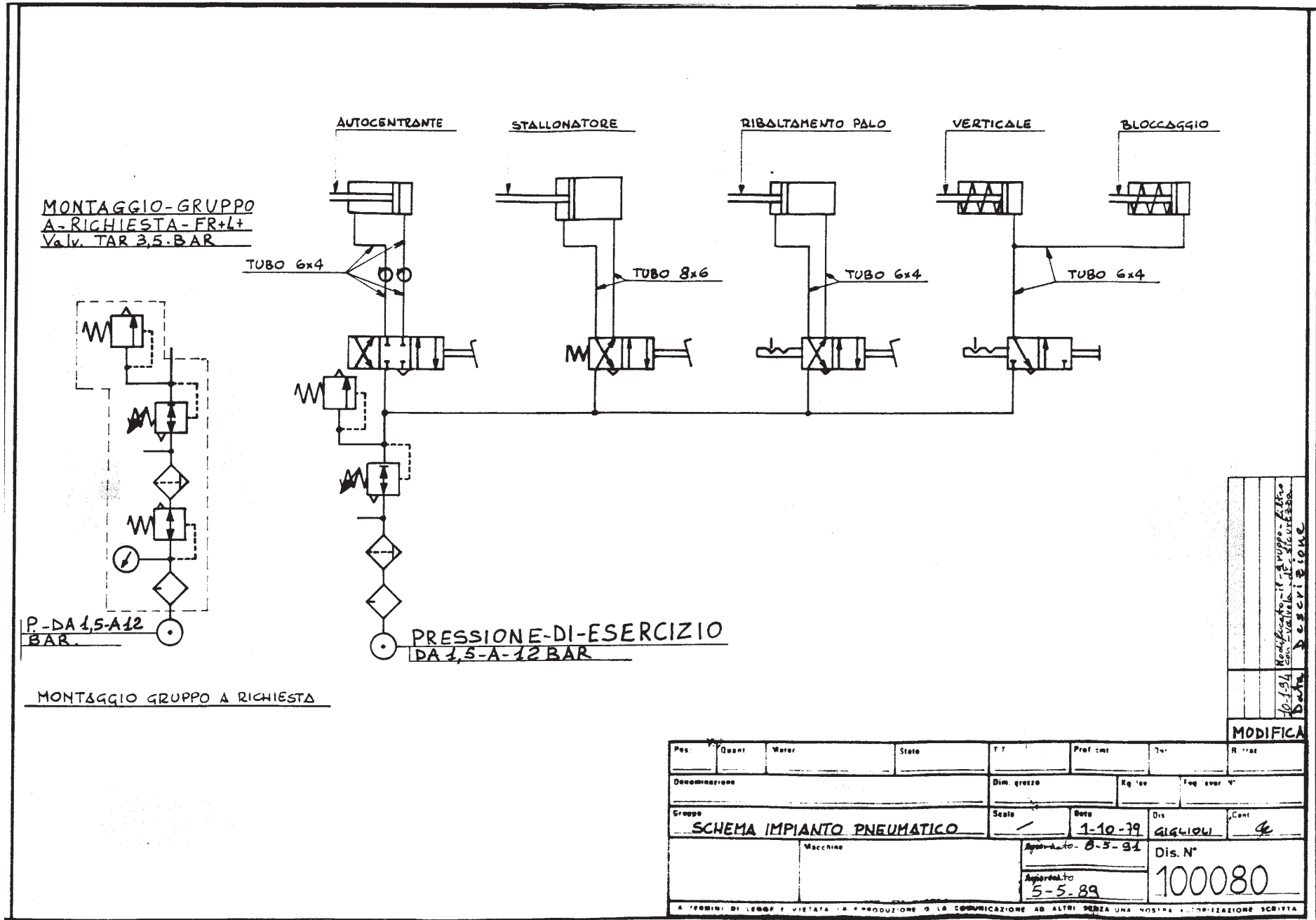






MOTORCYCLE





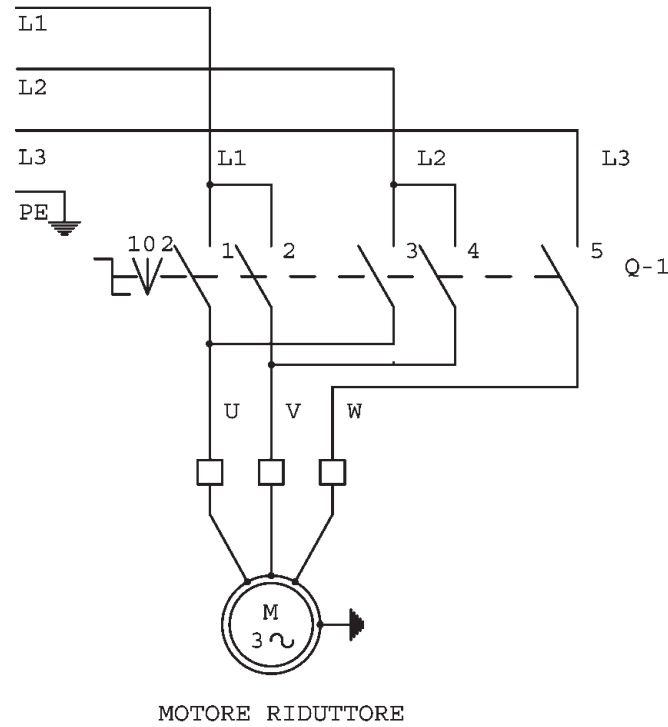
Modificato il gruppo Falco
 10-1-84
 Data DESCRIZIONE

MODIFICA

Pos.	Quant.	Water	Stato	T.T.	Prof. cm	7m	R. 112
Descrizione				Dim. grosso	Kg. 120	Fog. over 4	
Gruppo				Scala	Data	Dis.	Cont.
SCHEMA IMPIANTO PNEUMATICO					1-10-79	ALGIONI	4
Macchine				Approvato - 8-5-81		Dis. N°	
				Approvato - 5-5-89		100080	

A TERMINI DI LEGGE È VIETATA LA RIPRODUZIONE O LA COMUNICAZIONE AD ALTRI SENZA UNA NOSTRA AUTORIZZAZIONE SCRITTA





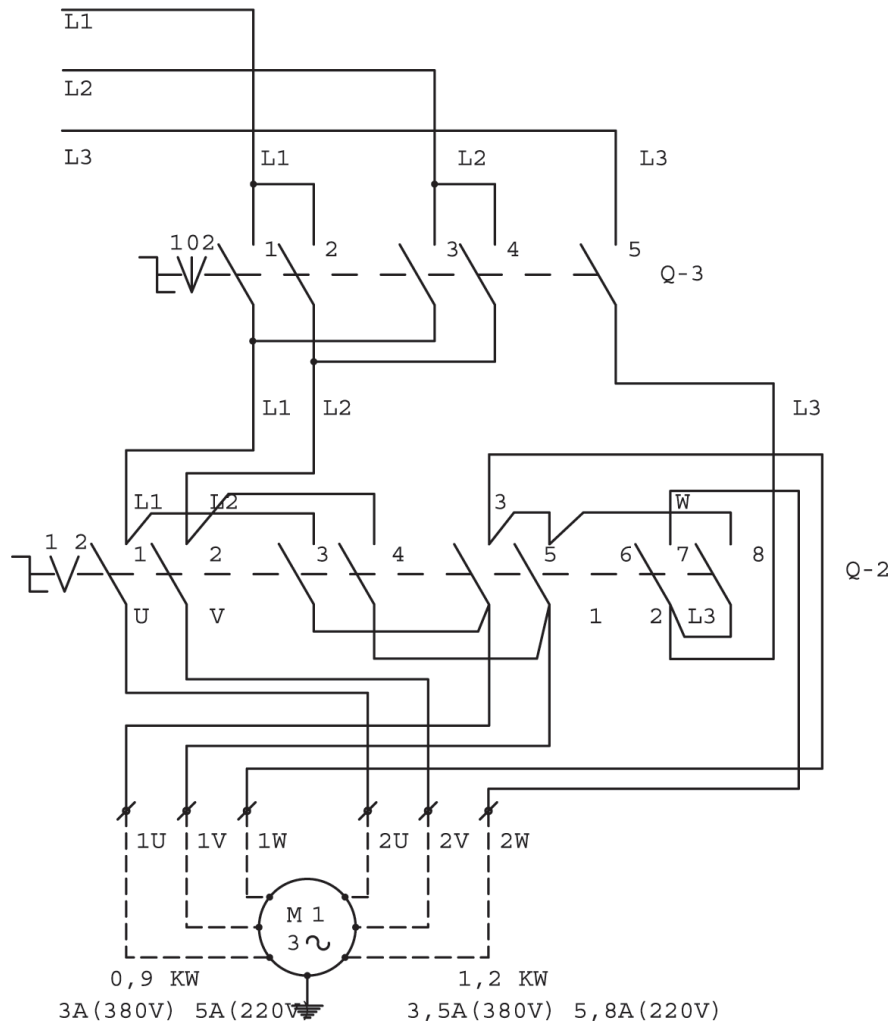
Q-1

	X	X		X		2	POS.
						0	
X			X	X		1	
1	2	3	4	5	6	CONT.	
I	II	III	ELEM.				

1-ROTAZIONE ORARIA

2-ROTAZIONE ANTIORARIA

DISEGNO : 100078	DATA	DIS
	21/11/02	PEL
3 Ph - 1 speed		



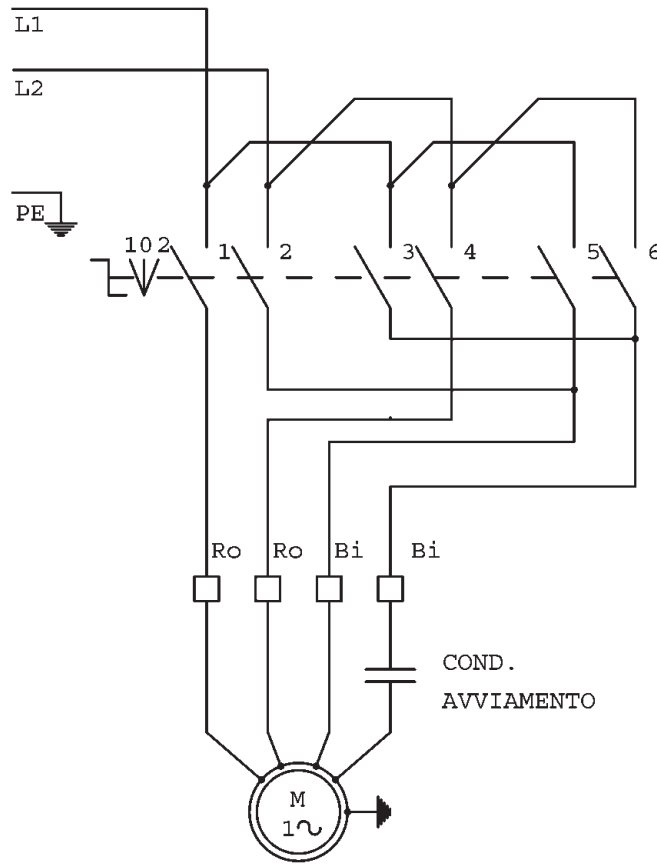
Q-3

ELEM.	I	II	III			
CONT.	1	2	3	4	5	6
POSIZ.	1	X		X	X	
	0					
	2	X	X	X		

Q-2

ELEM.	I	II	III	IV				
CONT.	1	2	3	4	5	6	7	8
POSIZ.	1		X	X				X
	2	X	X		X	X	X	

DISEGNO : 100142	DATA	DIS
	26/03/03	PEL
3 Ph - 2 speed		



Q-1

Q-1

X			X	X	X	2	POS.
						0	
X	X	X	X			1	
1	2	3	4	5	6	CONT.	
I	II	III	ELEM.				

- 1-ROTAZIONE ORARIA
- 2-ROTAZIONE ANTIORARIA

MOTORE RIDUTTORE

DISEGNO : 100183	DATA	DIS
	21/11/02	PEL
1 Ph - 1 speed		