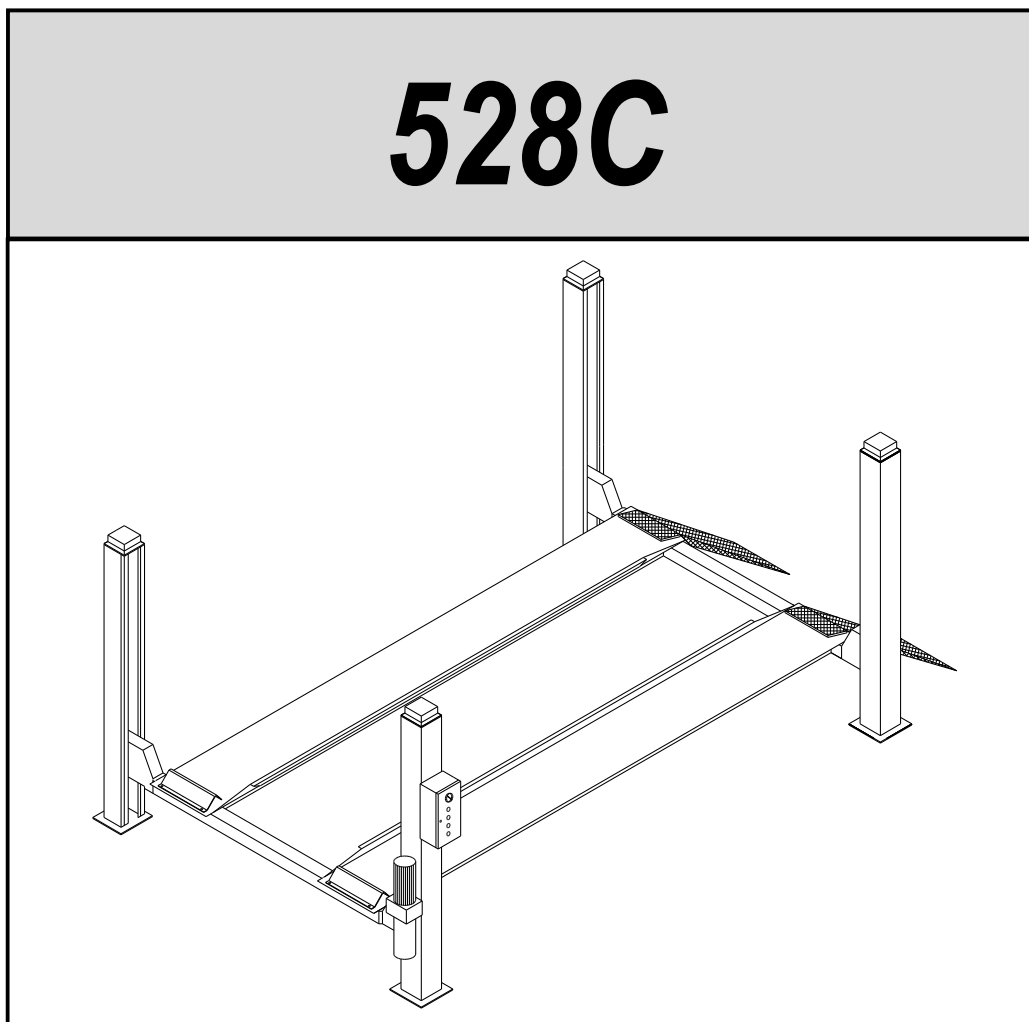


OMA

CE

528C



I

GB

**PONTE
SOLLEVATORE A 4
COLONNE**

4-POST LIFT

Manuale di istruzioni per l' uso e la manutenzione dei

Instruction manual for using and maintaining

SOLLEVATORE ELETTROIDRAULICO PER VEICOLI

ELECTRO-HYDRAULIC LIFTS FOR VEHICLES

Modello **528C**

Model **528C**

Matricola N°

Serial No.

Anno di costruzione

Year of manufacture

COSTRUTTORE:

MANUFACTURER:

OMA S.p.A.

OMA S.p.A.

Sede centrale: Via dell'Artigianato, 64
36045 LONIGO (VI) -ITALY
Telefono ++ / +444 / 436199
Telefax ++ / +444 / 436208

Head Office: Via dell'Artigianato, 64
36045 LONIGO (VI) -ITALY
Telefono ++ / +444 / 436199
Telefax ++ / +444 / 436208

1° Emissione - 02/04/2008

1rd Edition - 02/04/2008

CENTRO DI ASSISTENZA AUTORIZZATO:

AUTHORIZED SERVICE CENTRE:

Rev.3 23/07/2009

Indice	
Imballaggio, trasporto e stoccaggio	Pag. 3
Introduzione	Pag. 4
Cap.1 Descrizione della macchina	Pag. 6
Cap.2 Specifiche tecniche	Pag. 9
Cap.3 Sicurezza	Pag.15
Cap.4 Installazione	Pag.22
Cap.5 Funzionamento ed uso	Pag.34
Cap.6 Manutenzione	Pag.35
Cap.7 Inconvenienti e rimedi	Pag.38
Appendice A Informazioni particolari	Pag.39
Appendice B Parti di ricambio	Pag.39

Contents	
Packing, transport and storage	Page 3
Introduction	Page 4
Chapter 1 Description of the machine	Page 6
Chapter 2 Specifications	Page 9
Chapter 3 Safety	Page 15
Chapter 4 Installation	Page 22
Chapter 5 Operating principles and use	Page 34
Chapter 6 Maintenance	Page 35
Chapter 7 Troubleshooting	Page 38
Appendix A Special notes	Page 39
Appendix B Spare parts	Page 39

IMBALLAGGIO, TRASPORTO E STOCCAGGIO.

LE OPERAZIONI DI IMBALLAGGIO, SOLLEVAMENTO, MOVIMENTAZIONE, TRASPORTO E DISIMBALLO DEVONO ESSERE AFFIDATE ESCLUSIVAMENTE A PERSONALE CHE SIA ESPERTO IN TALI OPERAZIONI E CHE CONOSCA BENE IL PONTE SOLLEVATORE ED IL PRESENTE MANUALE

IMBALLAGGIO

Il ponte sollevatore viene spedito smontato nei seguenti pezzi:

		Peso di un pezzo (Kg)
4	colonne	70
2	traverse	120
2	rampe di salita	40
2	fermaruote	4
2	pedane:	
	lato comando	600
	lato opposto	450
1	assieme centralina	30

Il ponte sollevatore viene spedito avvolto in un unico pacco confezionato con una lastra di materiale termoretraibile e sigillato con due regge metalliche (Fig.1).

Il peso medio del pacco è di circa 1900 Kg.

SOLLEVAMENTO E MOVIMENTAZIONE

I pacchi possono essere sollevati e spostati soltanto con carrelli elevatori, mantenendo una distanza di almeno 90 cm tra i due bracci della forca (Fig.1).

Sollevarne un solo pacco per volta.

I mezzi scelti devono essere idonei al sollevamento e spostamento in sicurezza, tenendo conto di dimensioni, peso, baricentro del pacco, sporgenze, parti delicate da non danneggiare.

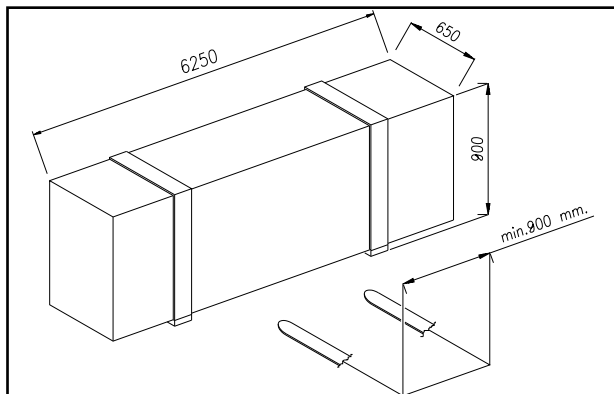


Fig.1 Imballo e spostamento

Non sollevare o spostare MAI il sollevatore mediante fascie o imbracature per il sollevamento (Fig.2).

STOCCAGGIO

Gli imballi devono sempre essere conservati in luoghi coperti e protetti a temperature comprese fra -10 °C e + 40°C. e non devono essere esposti ai raggi diretti del sole.

IMPILAMENTO DEI PACCHI

E' sempre sconsigliato in quanto il pacco non è previsto per l'impilamento. La base stretta, il peso notevole e la consistenza dell'imballo rendono problematico e delicato l'impilamento.

Qualora si rendesse necessario l'impilamento, occorre adottare molte precauzioni e in particolare:

- non superare mai i due metri di altezza della pila;
- non fare mai pile di pacchi singoli, ma fare sempre pile di pacchi a coppie incrociate tra loro, in modo da ottenere catoste con una base più larga ed una certa stabilità; quindi provvedere a rendere sicuro lo stoccaggio, utilizzando regge, legacci o altri mezzi idonei.

Nei cassoni dei camion, nei container, nei vagoni ferroviari si possono impilare al massimo due pacchi, purchè vengano reggiati tra loro e assicurati contro la caduta.

PACKING, TRANSPORT AND STORAGE.

PACKING, LIFTING, HANDLING, TRANSPORTING AND UNPACKING OPERATIONS MUST BE PERFORMED ONLY BY EXPERIENCED PERSONNEL WITH APPROPRIATE KNOWLEDGE OF THE LIFT AND AFTER READING THIS MANUAL

PACKING

The lift is shipped disassembled in the following units:

		Unit weight (kg)
4	posts	70
2	crossbeams	120
2	vehicle ramps	40
2	wheel stops	4
2	platform:	
	control side	600
	opposite side	450
1	hydraulic power unit	30

The lift is shipped in a single pack enclosed by a sheet of heat shrink material and restrained by two steel straps (fig.1).

The average weight of the pack is 1900 kg.

LIFTING AND HANDLING

The packs can be lifted and transported only using lift trucks, and keeping the fork arm centres at least 90 cm apart (Fig.1).

Lift only one pack at a time.

The lifting equipment must be capable of lifting and moving the packs in complete safety, bearing in mind the dimensions, weight and centre of gravity of the pack, any protruding parts, and delicate parts to protect from impact damage etc.

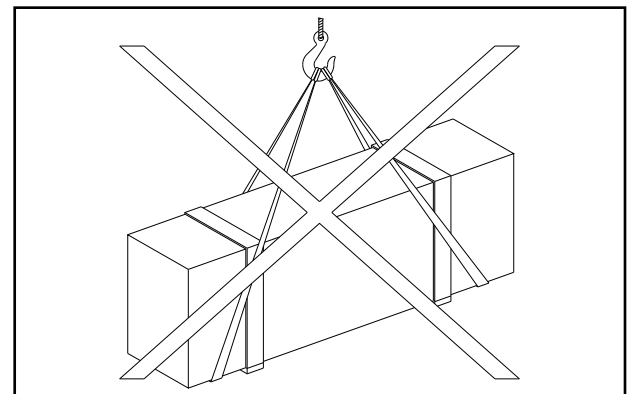


Fig.2 Packing and moving

NEVER attempt to hoist or transport the unit using lifting slings (Fig.2).

STORAGE

The packs must be kept in a covered and protected area in a temperature range of -10°C to +40°C. They must not be exposed to direct sunlight.

STACKING THE PACKS

We advise against stacking because the packs are not designed for this type of storage. The narrow base, heavy weight and large size of the packs make stacking difficult and potentially dangerous. If stacking is unavoidable, use all appropriate precautions:

- never stack to more than 2 metres in height;
- never make stacks of single packs, always stack pairs of packs in a cross pattern so that the base is bigger and the resulting stack is more stable; once the stack is complete, restrain it using straps, ropes or other suitable methods.

A maximum of two packs can be stacked on lorries, in containers, and in railway wagons, on the condition that the packs are strapped together and restrained to stop them falling.

APERTURA DEGLI IMBALLI

All'arrivo verificare che la macchina non abbia subito danni durante il trasporto e che ci siano tutti i pezzi indicati nella lista di spedizione.

I pacchi devono essere aperti adottando tutte le precauzioni per evitare danni alle persone (tenersi a distanza di sicurezza mentre si aprono le regge) e danni ai pezzi della macchina (evitare cadute di pezzi dal pacco durante l'apertura).

È necessario prestare particolare attenzione per non danneggiare la centralina oleodinamica, il quadro comando e il cilindro montato sulla pedana.

ELIMINAZIONE DELL'IMBALLO

Il termoretraibile deve essere smaltito come rifiuto, secondo la normativa vigente per il riciclo dei materiali plastici nel paese di installazione del ponte sollevatore.

INTRODUZIONE



ATTENZIONE

Questo manuale è stato scritto per il personale di officina addetto all'uso del sollevatore (operatore) e per il tecnico addetto alla manutenzione ordinaria (manutentore) pertanto, prima di effettuare qualsiasi operazione sul sollevatore e/o sul suo imballaggio, occorre leggere attentamente tutto il manuale, poichè esso contiene informazioni importanti per:

- LA SICUREZZA DELLE PERSONE addette all'uso ed alla manutenzione ordinaria,
- LA SICUREZZA DEL SOLLEVATORE,
- LA SICUREZZA DEI VEICOLI sollevati.

CONSERVAZIONE DEL MANUALE

Il manuale è parte integrante del sollevatore e deve sempre accompagnarlo, anche in caso di vendita.

Esso deve sempre essere conservato in vicinanza del ponte sollevatore, in luogo facilmente accessibile.

L'operatore ed il manutentore devono poterlo reperire e consultare rapidamente in qualsiasi momento.

SI RACCOMANDA, IN PARTICOLARE, UNA LETTURA ATTENTA E RIPETUTA DEL **CAPITOLO 3**, CHE CONTIENE IMPORTANTI INFORMAZIONI E AVVISI RELATIVI ALLA **SICUREZZA**.

I ponti sollevatori sono stati progettati e costruiti rispettando quanto segue:

LEGGI:

Direttive europee: 98/37/CE-2004/108/CE-2006/95/CE

NORME TECNICHE:

Norme europee: EN 1493/ EN 292-1/ EN 292-2

IMPIANTO ELETTRICO:

UNI EN 60204, CEI 64/8

OPENING THE PACKS

When the lift is delivered make sure that it has not been damaged during transportation and that all the parts specified on the packing list are effectively present.

Packs must be opened adopting all the precautions required to avoid injury to persons (keep at a safe distance when cutting the straps) or damage to parts of the machine (be careful that no parts are dropped while you are opening the packing).

Take special care with the hydraulic power unit, the control panel and the platform cylinder.

DISPOSAL OF PACKING MATERIAL

The heat shrink plastic sheeting must be disposed of as waste material in conformity with the laws for recycling of plastics in the country of installation of the lift.

INTRODUCTION



WARNING

This manual has been prepared for workshop personnel expert in the use of the lift (operator) and technicians responsible for routine maintenance (maintenance fitter); read the manual before carrying out any operation with the lift and/or the packaging. This manual contains important information regarding:

- THE PERSONAL SAFETY of operators and maintenance workers,
- LIFT SAFETY,
- THE SAFETY OF LIFTED VEHICLES

KEEPING THE MANUAL

The manual is an integral part of the lift, and must be always kept with it, even in the case of sale of the unit.

The manual must be kept next to the lift, in an easily accessible place.

The operator and maintenance staff must be able to locate and consult the manual quickly and at any time.

ATTENTIVE AND REPEATED READING OF **CHAPTER 3**, WHICH CONTAINS IMPORTANT **SAFETY** INFORMATION AND WARNINGS, IS PARTICULARLY RECOMMENDED.

Lifts are designed and built in compliance with:

LAWS:

European directives: 98/37/CE-2004/108/CE-2006/95/CE

TECHNICAL STANDARDS:

European standards: EN 1493/ EN 292-1/ EN 292-2

ELECTRICAL SYSTEM:

UNI EN 60204, CEI 64/8

Il sollevamento, il trasporto, il disimballo, il montaggio, l'installazione e la messa in servizio, la taratura e le registrazioni iniziali, la manutenzione STRAORDINARIA, la riparazione, la revisione, lo spostamento e lo smantellamento del sollevatore devono essere eseguiti dai tecnici specializzati dei RIVENDITORI AUTORIZZATI o dei CENTRI ASSISTENZA AUTORIZZATI dal Costruttore (vedere centro assistenza autorizzato indicato nel frontespizio):

Il costruttore non risponde di alcun danno a persone, veicoli od oggetti causati dagli interventi sopracitati se effettuati da personale non autorizzato o da un uso improprio o non consentito del ponte sollevatore

Per tutte queste attività vengono indicati, nel presente manuale, soltanto gli aspetti (operativi e di sicurezza) che possono essere utili anche all'operatore ed al manutentore per comprendere meglio la struttura ed il funzionamento del sollevatore e per un suo migliore utilizzo.

Per comprendere il linguaggio adottato nel presente manuale, l'operatore deve possedere esperienza specifica nelle attività di officina, di assistenza, manutenzione e riparazione dei veicoli nonché la capacità di interpretare correttamente i disegni e le descrizioni riportate nel manuale e la conoscenza delle norme antinfortunistiche generali e specifiche vigenti nel paese in cui viene installato il sollevatore.

Gli stessi criteri valgono per la scelta del tecnico manutentore che dovrà, inoltre, possedere le conoscenze tecniche specifiche e specialistiche (meccaniche, elettriche) necessarie per effettuare in sicurezza gli interventi previsti nel manuale.

Nel testo del manuale troverete spesso le diciture "operatore" e "manutentore" il cui significato è il seguente:

OPERATORE: persona addetta all'uso del sollevatore.

MANUTENTORE: persona addetta alla manutenzione ordinaria del sollevatore.

Lifting, transport, unpacking, assembly, installation and commissioning, adjustment and initial set-ups, NON-ROUTINE maintenance, overhauling, moving and taking down of the lift must always be performed by qualified personnel from AUTHORISED DEALERS or LICENSED SERVICE CENTRES (contact your licensed service centre indicated on the title page of this manual):

The manufacturer will not be held liable for personal injury or damage to vehicles or property caused by improper and/or unauthorised use of the lift.

In respect of all the above mentioned activities, this manual covers only such operational and safety aspects that are considered useful for operators and maintenance personnel to gain a more complete understanding of the structure and functions of the lift so that it can be used in the best way.

To ensure adequate comprehension of the technical language in this manual the operator must have specific experience of workshop procedures for servicing, maintenance and repair of vehicles and must also be capable of interpreting the drawings and descriptions in the manual and be aware of general and specific accident prevention regulations in force in the country of installation.

The same considerations apply to the maintenance fitter who must also possess specific technical (mechanical and electrical) skills necessary to perform the various interventions described in the manual in conditions of total safety.

The words "operator" and "maintenance fitter" are used with the following meaning in the manual:

OPERATOR: person in charge of using the lift.

MANUTENANCE FITTER: person in charge of routine maintenance of the lift.

CAP.1. DESCRIZIONE DELLA MACCHINA

I ponti sollevatori a 4 colonne sono fissi, cioè ancorati al suolo; sono progettati e costruiti per il sollevamento e lo stazionamento in quota di autoveicoli e furgoni.

Sono composti principalmente da una parte fissa, ancorata al terreno (colonne) e da una parte mobile (traverse e pedane di sostegno e sollevamento).

Il funzionamento è di tipo elettroidraulico.

Questi sollevatori sono composti, fondamentalmente da quattro parti:

- gruppo struttura fissa;
- gruppo struttura mobile;
- gruppo di sollevamento;
- sicurezze.

In figura 3 sono indicate le varie parti che compongono il sollevatore e le zone di lavoro attorno al sollevatore stesso.

Lato operatore: è il lato anteriore del sollevatore, quello che comprende anche la zona riservata all'operatore in cui si accede al quadro comandi ed è opposta al lato di ingresso del sollevatore.

Lato posteriore: è il lato opposto a quello operatore in cui si trovano le rampe di accesso al sollevatore.

Lati destro e sinistro: sono stabiliti rispetto all'operatore rivolto verso il sollevatore.

Zona di rischio: è la zona di rischio in cui non si deve mai sostare quando il sollevatore è in funzione; spiegazioni maggiormente dettagliate le troverete nel capitolo 3 "Sicurezze".

La numerazione in figura 3 si riferisce a:

- 1 colonna lato comando (si intende per convenzione interna come anteriore destra)
- 2 colonna anteriore sinistra
- 3 colonna posteriore sinistra
- 4 colonna posteriore destra
- 5 traversa lato comando (traversa anteriore)
- 6 traversa posteriore
- 7 pedana destra, fissa
- 8 pedana sinistra, mobile

CHAPTER 1. DESCRIPTION OF THE MACHINE

Four-post lifts are fixed installations, i.e. anchored to the floor; the units are designed and built for lifting cars and vans and holding them in an elevated position.

The units are essentially made up of a fixed part that is anchored to the floor (posts) and a moving part (cross-pieces and platforms). The operation is electro-hydraulic

There are four basic parts of the lifts:

- fixed structure assembly;
- movable structure assembly;
- lifting assembly;
- safety devices.

Figure 3 shows the various parts of the lift and the operating zones in the surrounding area.

Operator side: this is the front of the lift, including the area reserved for the operator with the control panel. The operator side is opposite the vehicle access side.

Rear side: it is the side opposed the operator's one, with the lift access ramps.

Right and left sides: the right and left is considered from the operator's standpoint when facing the lift.

Danger zone: an area that must be kept clear of persons when the lift is in use; refer to "Safety devices" chapter 3 for details.

Key to figure 3:

- 1 control side post (conventionally the front right-hand post)
- 2 front left post
- 3 rear left post
- 4 rear right post
- 5 control side cross-piece (front cross-piece)
- 6 rear cross-piece
- 7 right fixed platform
- 8 left moving platform

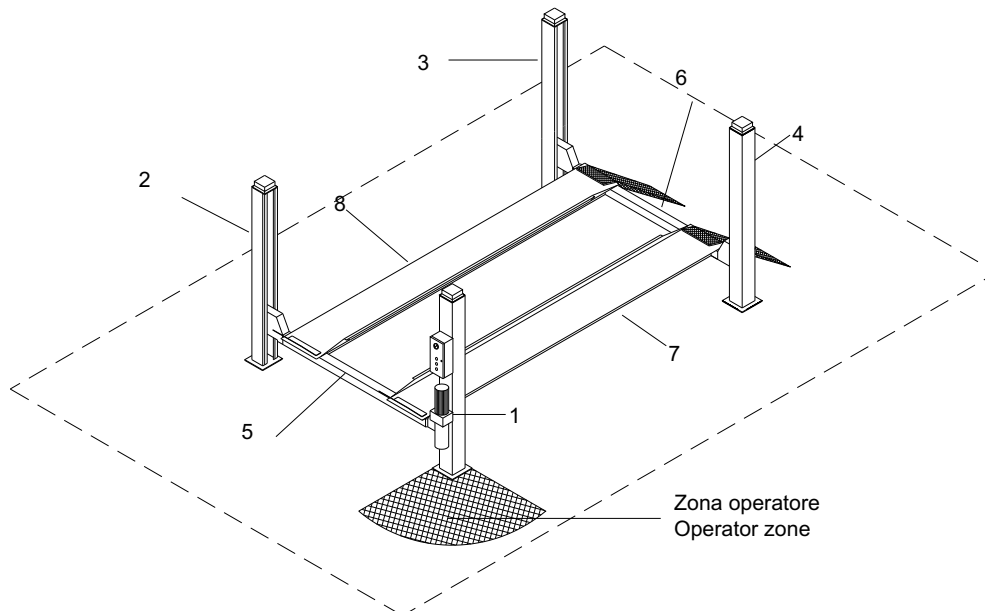


Fig.3

GRUPPO STRUTTURA FISSA

E' costituita da quattro colonne verticali in lamiera di acciaio piegata alla cui base è saldata una piastra forata che permette il fissaggio al suolo mediante tasselli ad espansione (vedere capitolo 4 "installazione").

All'interno di ogni colonna sono alloggiati:

- un'asta di sicurezza con asole (1) per l'appoggio dei martelletti di sicurezza,
- una fune in acciaio per il sollevamento (2),
- una guida per lo scorrimento verticale delle traverse.

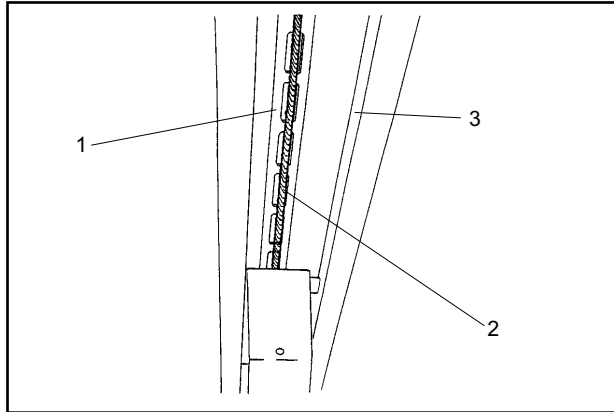


Fig.4 Colonna
Fig.4 Post

Sulla sommità di ogni colonna sono ancorate:

- l'estremità dell'asta di sicurezza (4), (fissata con dado e controdamo M20, classe di resistenza 8.8) ;
 - l'estremità della fune in acciaio (5), che ha un codulo filettato M20 (fissato con dado e controdamo M20, classe di resistenza 6S).
- La lunghezza del codulo filettato consente la perfetta registrazione delle funi, o la ripresa di un loro eventuale allungamento.

Alla colonna comando (Fig. 6) sono fissati il quadro elettrico di comando e il deviatore idraulico

Sul pannello del quadro elettrico di comando sono installati:

- l'interruttore generale (1);
- il pulsante di avvio (13);
- il pulsante di salita (2);
- il pulsante di stazionamento (4);
- il pulsante di discesa (3);

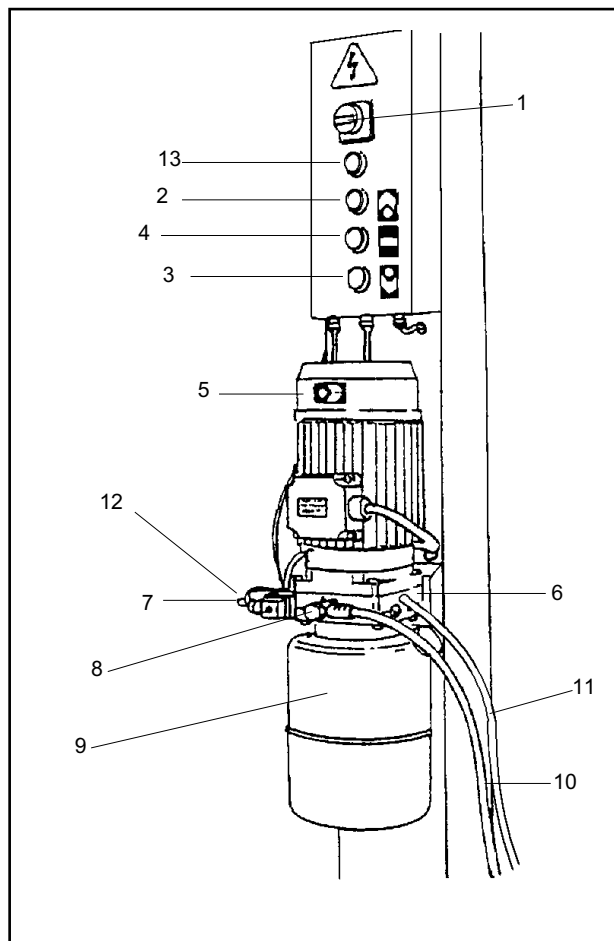
La centralina idraulica è composta da:

- un motore elettrico (5)
- una pompa idraulica ad ingranaggi (6)
- un'elettrovalvola di discesa (7)
- una vite di messa in scarico manuale del ponte (12)
- una valvola di massima pressione (8),
- un serbatoio olio (9)
- un tubo flessibile di mandata olio (10)
- un tubo flessibile per il recupero dell'olio (11)

NOTA:

Il tubo di mandata olio (10) può trovarsi in pressione.
Il tubo di recupero olio (11) non è mai in pressione.

Fig.6 Pannello di comando e centralina idraulica.



FIXED STRUCTURE ASSEMBLY

The structure includes the four vertical posts in bent steel plate with a pre-drilled baseplate for expansion anchors to secure the unit to the floor (see chapter 4 "Installation").

Each post houses:

- a safety rod with slots (1) to engage the safety wedges,
- a steel cable for lifting (2),
- a guide for the cross-piece vertical sliding (3).

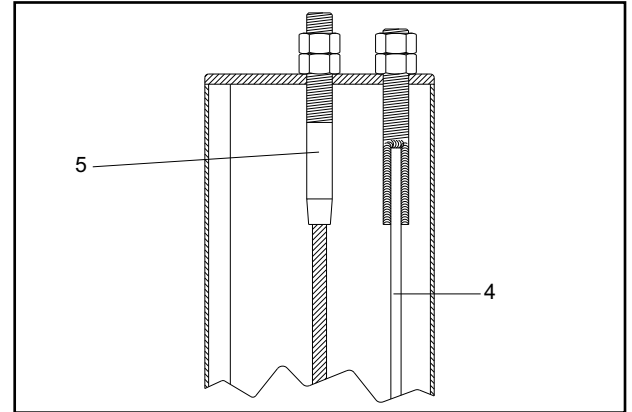


Fig.5 Sommità colonne
Fig.5 Post top

The following parts are anchored to the top of each post:

- end of safety rod (4), (secured with M20 nut and lock nut, class 8.8);
 - the end of the steel cable (5), which is fitted with an M20 threaded shank (fixed with M20 nut and lock nut, class 6S).
- The length of the cables can be perfectly adjusted - also to take up slack due to stretching, thanks to the length of the threaded shanks on the ends of the cables.

The drive post (Fig.6) mounts the electrical control panel and the hydraulic power unit.

The following components are present on the control panel:

- main switch (1);
- start button (13);
- lifting button (2);
- parking button (4);
- lowering button (3);

The hydraulic power unit comprises:

- motor (5)
- hydraulic gear pump (6)
- lowering solenoid valve (7)
- manual lowering screw (12)
- relief valve (8)
- oil reservoir (9)
- oil delivery hose (10)
- oil drain hose (11)

NOTE:

The delivery hose (10) is sometimes pressurised;
the drain hose (11) is never pressurised.

Fig.6 Control panel and hydraulic power unit.

GRUPPO STRUTTURA MOBILE

È costituito da due traverse e da due pedane.

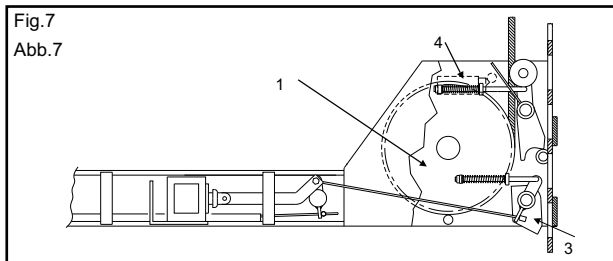
Ogni traversa scorre verticalmente tra due colonne.

Come si vede in fig.7, alle due estremità di ogni traversa sono fissati:

- le pulegge di rinvio (1) della fune di sollevamento,
- gli innesti meccanici di sicurezza (martelletti) (2 e 3).

Il martelletto di stazionamento (pos.3) si inserisce automaticamente durante tutta la fase di salita e nello stazionamento. Deve essere disinserito elettricamente durante la fase di discesa.

In caso di rottura della fune, si aziona il microinterruttore funi (4) che provoca il blocco della parte elettrica del ponte e l'inserimento del martelletto di stazionamento, pertanto della sua parte mobile nonché del carico.



Le due pedane portaveicoli (Fig. 9) appoggiano sulle traverse. La pedana sinistra (1) è fissa, mentre la pedana destra (2) è mobile e può scorrere orizzontalmente per adattarsi alle diverse carreggiate dei veicoli. Entrambe sono dotate di bordi interni (3) di contenimento dei pneumatici del veicolo e di arresti fissi di sicurezza (4) che impediscono al veicolo stesso di oltrepassare accidentalmente la fine della pedana; le rampe di accesso (5), incernierate sulle pedane, si posizionano verticalmente quando le pedane salgono, bloccando in maniera definitiva il veicolo.

MOVABLE STRUCTURE

The movable structure consists of two cross-pieces and two platforms.

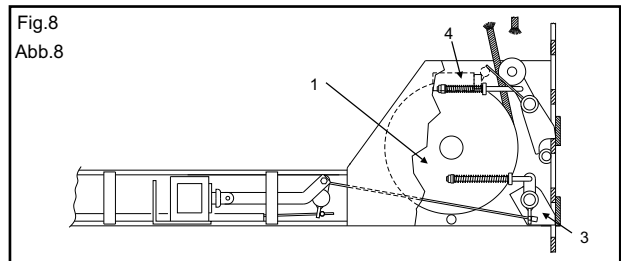
Each cross-piece translates vertically between two posts.

As shown in fig.7, the ends of the cross-pieces are fitted with the following parts:

- return pulleys (1) for the lift cable,
- mechanical safety devices (wedges) (2 and 3).

The wedge (pos. 3) will engage automatically during lifting and when the lift is raised.

In case of breakage of the cable, the cable micro switch (4) causes the lock of the lift electrical part and the engagement of the safety wedge, therefore it stops the movable part and the relevant vehicle.



The two platforms (Fig. 9) are supported on the cross-pieces. The left platform (1) has no adjustment; the right platform (2) is free to slide across the width of the lifting area to adapt to the track width of the vehicle being lifted. Both platforms have inside kerbs (3) to keep the vehicle tyres fully on the lifting surface, and fixed wheel stops (4) to stop the vehicle from going beyond the ends of the platforms; The access ramps (5), pivoted to the platforms, automatically reach a vertical position when the platforms lift, thereby securing the vehicle also from the access end.

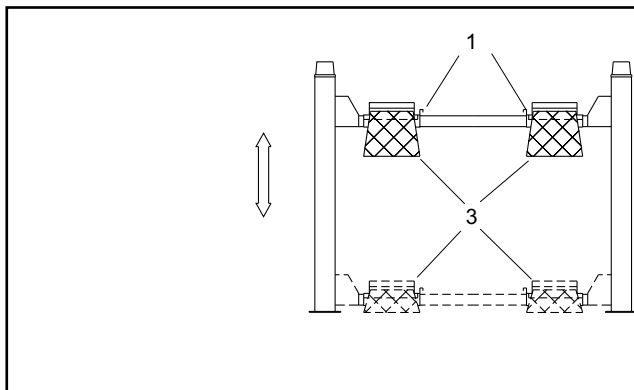


Fig.9 Pedane e Traverse

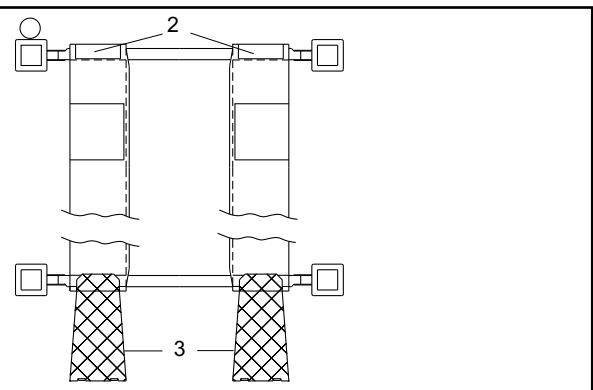


Fig.9 Platforms and cross-pieces

All'interno della pedana lato comando (Fig. 10), con accesso dal solo lato inferiore (lato suolo), si trovano:

- il cilindro idraulico di sollevamento (1);
- la valvola paracadute o di blocco (2);
- il giogo di attacco (3) delle funi di acciaio;
- due gruppi pulegge di rinvio (4) delle funi.

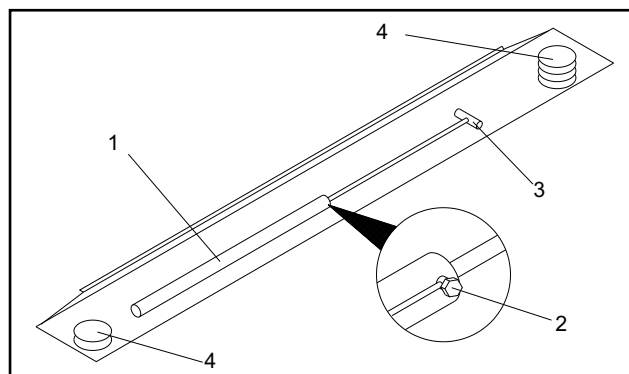


Fig.10- Interno pedana fissa

The following components are located beneath the fixed platform (Fig. 10), and are accessible only from underneath:

- hydraulic lift cylinder (1);
- parachute safety valve (2);
- clevis coupling (3) for the steel cables;
- two cable return pulley assemblies (4).

Fig.10 Interior of the fixed platform

CAP.2. SPECIFICHE TECNICHE

CHAPTER 2 SPECIFICATIONS

PORTATA:8000 kg (78400 N)
 Alt. max. sollevamento auto2000mm
 Alt. min. supporti sollevamento190 mm
 Interasse longitudinale colonne5920mm
 Interasse trasversale colonne3480mm
 Larghezza libera tra colonne3300mm
 Larghezza pedane650 mm
 Lunghezza pedane6200mm
 Tempo di salita55 sec
 Tempo di discesa55 sec.

CAPACITY:8000 kg (78400 N)
 Max. vehicle lifting height2000mm
 Min. ground clearance of lift structure190 mm
 Longitudinal C/C distance between posts . 5920mm
 Transverse C/C distance between posts... 3480mm
 Effective clearance between posts..... 3300mm
 Platform width650mm
 Platform length6200mm
 Lift time55 sec
 Lowering time55 sec

FUNE di sollevamento in acciaio, con le seguenti caratteristiche:
 Diametro11 mm
 Numero di fili227
 Resistenza dei fili1960 N
 Diametro primitivo pulegge220 mm
 Rumorosità70dB(A)/1m
 PESO totale del sollevatorecirca 1820 Kg
 Temperatura di funzionamento-10°C / + 50°C
 Pressione di lavoro160 bar

LIFTING CABLES in steel, having the following features:
 Diameter11 mm
 Strands227
 Tensile strength of strand.....1960 N
 Pulley pitch diameter220 mm
 Noise70dB(A)/1m
 OVERALL WEIGHT of lift unit.....1820 kg approx.
 Working temperature range.....-10°C / + 50°C
 Working pressure160 bar

Ambiente di lavoro: locale chiuso.

Installation requirements: enclosed area.

MOTORE ELETTRICO

Tipo C90
 Potenza 3 kW
 Tensione
 230-400V trif. +/-5%

Frequenza 50 Hz
 N° poli 4
 Velocità 1400 giri/1'
 Forma costruttiva . B 14
 Classe isolamento. F
 Assorbimento . . . 230V: 15A
 400V: 8,7A

Il collegamento del motore deve essere eseguito riferendosi agli schemi elettrici allegati. Il senso di rotazione del motore è sinistro (antiorario) come indicato nella targhetta applicata sul motore stesso.

MOTOR

Type C90
 Power3 kW
 Voltage
 230-400V th-ph. +/-5%

Frequency ..50 Hz
 Poles4
 Speed1400 rpm
 Building shapeB 14
 Insulation classF
 Absorption ..230V: 15A
400V: 8,7A

When connecting the motor refer to the enclosed wiring diagrams. The motor has left-handed rotation (counter-clockwise) as shown on the data plate on the casing.

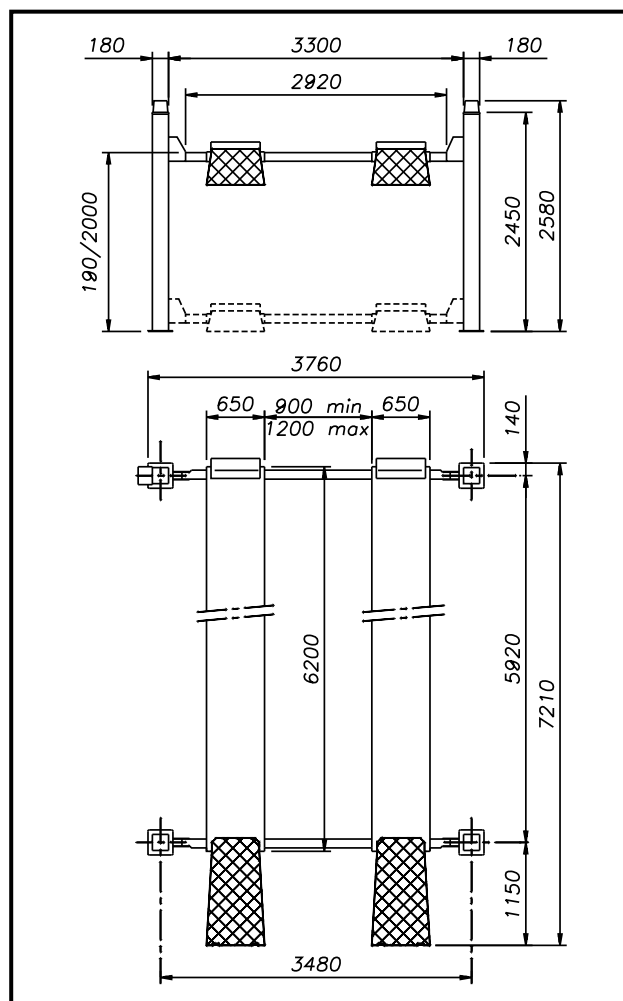


Fig.11 Dimensioni ed ingombri

Fig.11 Overall dimensions and clearances

POMPA

Tipo20
 Modello10A7,4X348N
 Cilindrata7,4 cm³ /g
 Taratura valvola di massima160 bar

PUMP

Type20
 Model10A7,4X348N
 Displacement7,4 cc/rev.
 Relief valve set-up160 bar

CENTRALINA OLEODINAMICA

La centralina oleodinamica, ovvero le parti, componenti la pompa, che traducono il movimento del motore in spinta dell'olio nei tubi (figura 12).

HYDRAULIC POWER UNIT

The hydraulic power unit, i.e. the various components of the pump that convert the rotary motion of the motor into fluid pressure for the hydraulic circuit (Figure 12).

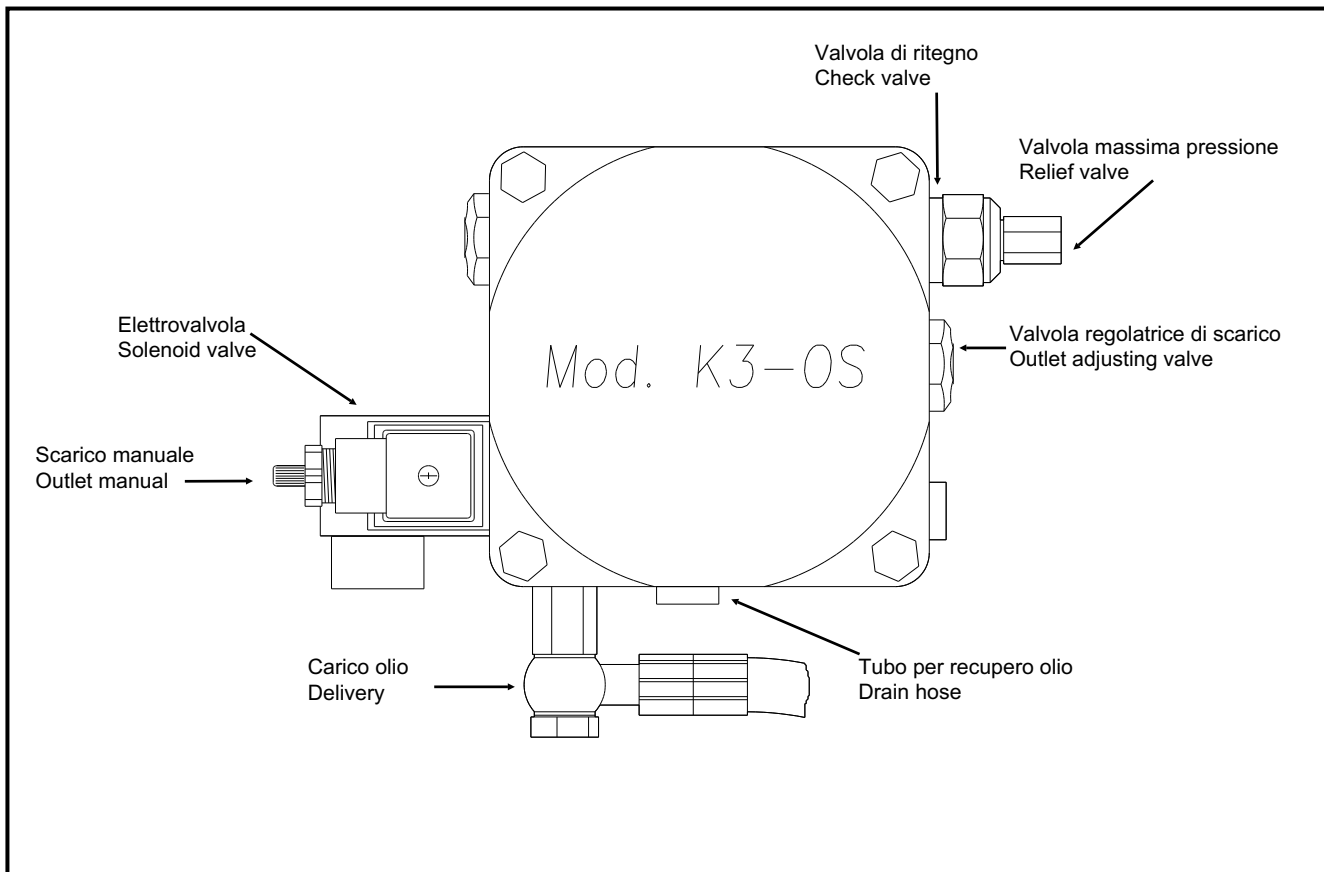


Fig.12- Centraline

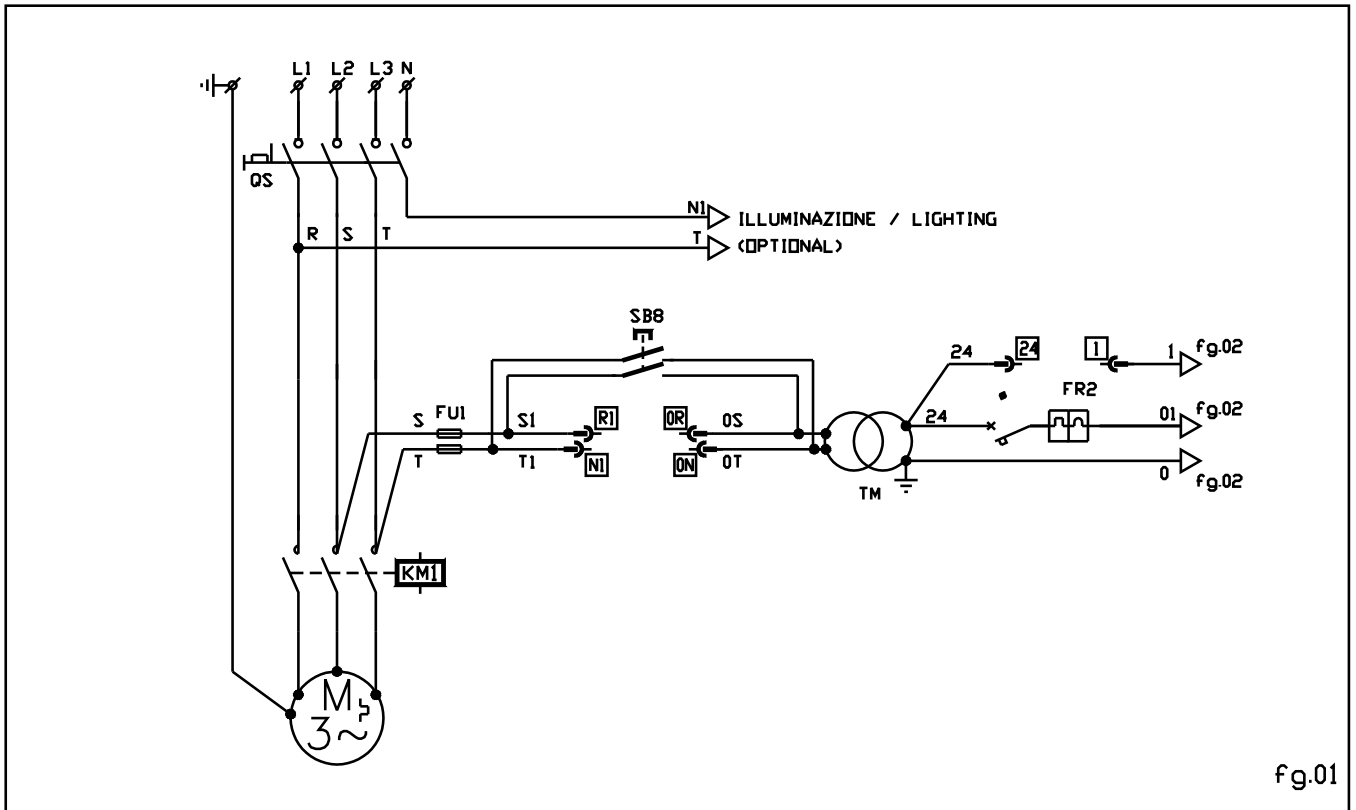
Fig.12 - Hydraulic power units

OLIO

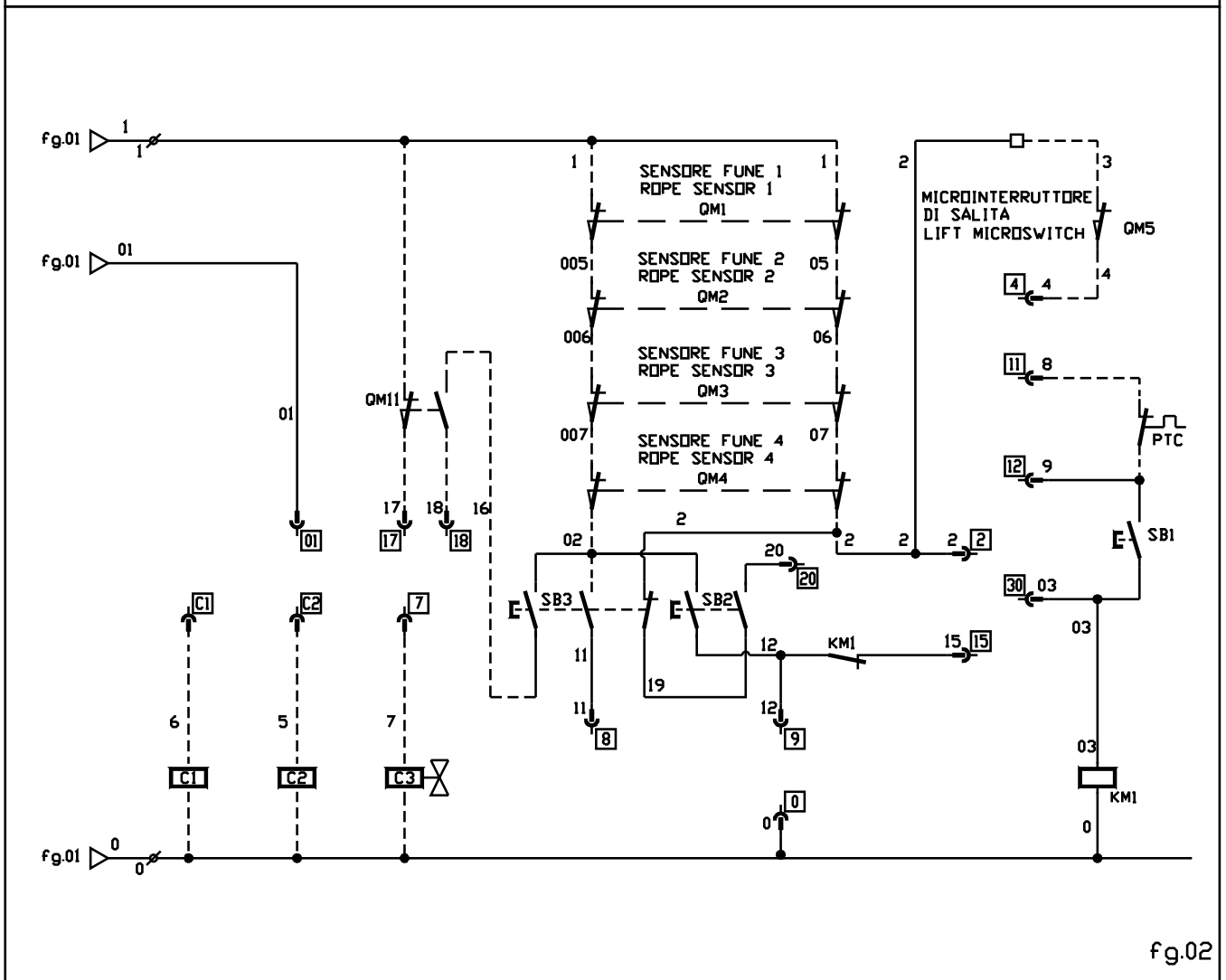
Il serbatoio dell'olio contiene olio idraulico a base minerale secondo normativa ISO/DIN 6743/4 con grado di contaminazione non superiore alla classe 18/15 secondo normativa ISO 4406 come IP HYDRO OIL 32; SHELL TELLUS T 37 o equivalenti.

OIL

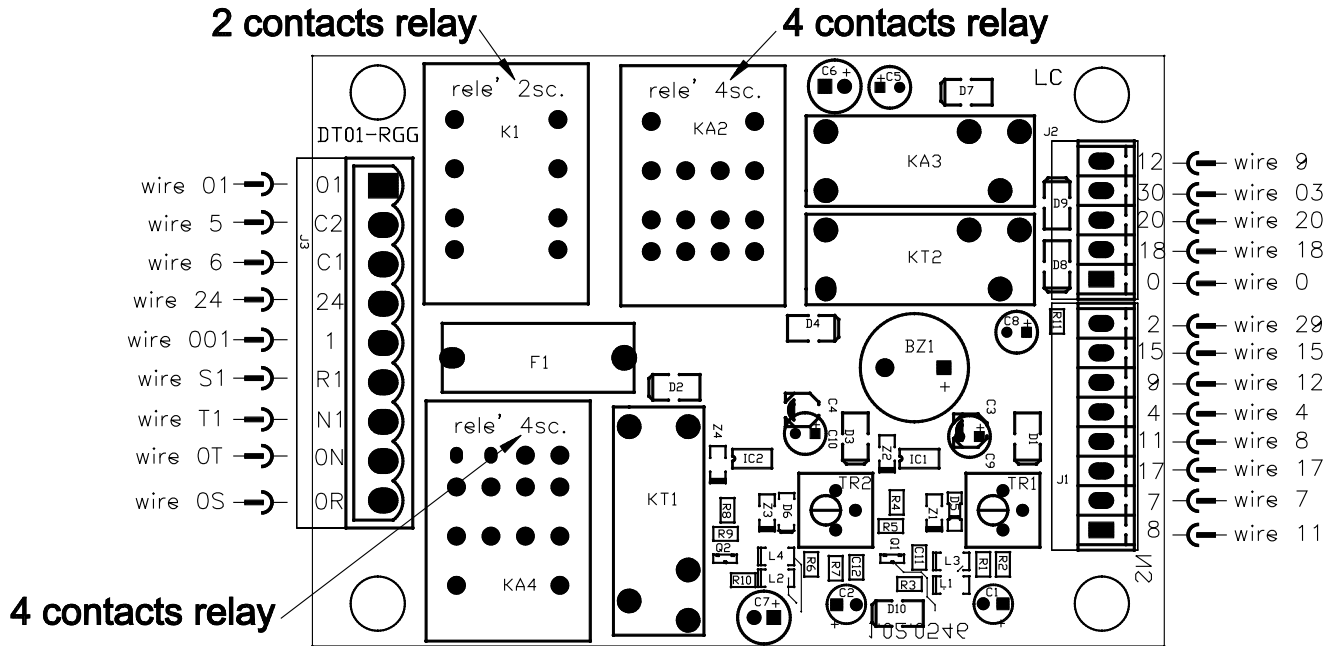
The hydraulic oil reservoir is filled with mineral oil to ISO/DIN 6743/4, contamination category no higher than class 18/15 according to ISO 4406, such as IP HYDRO OIL 32; SHELL TELLUS T 37 or an equivalent oil.



fg.01



fg.02



VERIFICARE L'ESATTA POSIZIONE DEI RELE'

CHECK THE CORRECT RELAYS POSITION

LEGENDA SCHEMA ELETTRICO

WIRING DIAGRAMS KEY

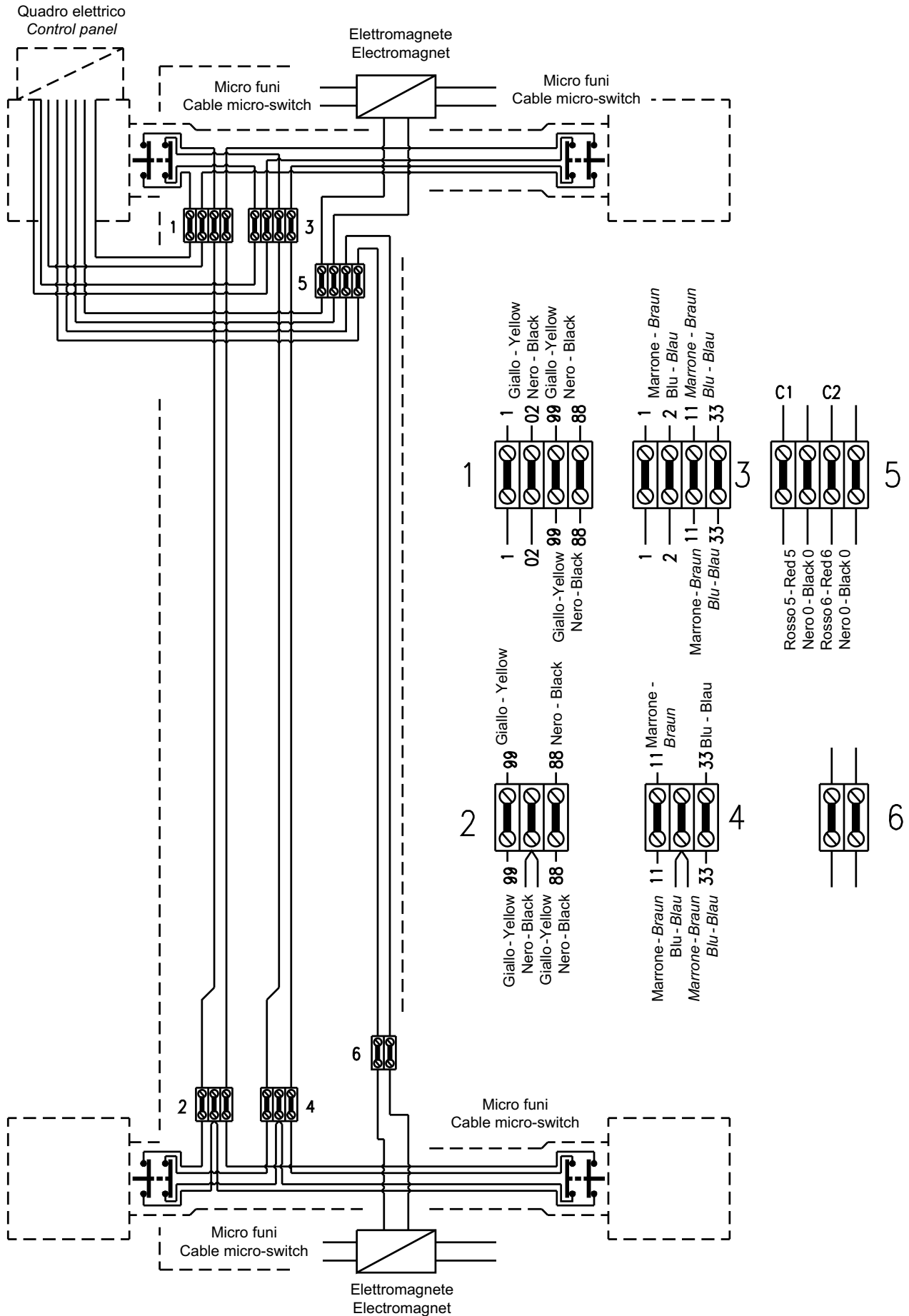
Rif. Ref.	Descrizione	Description	Marca Brand	Articolo Article	Q.tà Q.ty
C1-C2	Elettromagnete	Electromagnet		E0425 24V CC 50Hz	2
C3	Elettrovalvola	Solenoid valve	OIL SISTEM	24VAC 50/60Hz ED100%	1
FU1	Portafusibile 10x38	Fuse carrier 10x38	WEBER	PCH10x38+CH10x38	2
F1	Portafusibile 5x20	Fuse carrier 5x20	Integrato nella scheda / Integrate in the electric board		1
PTC	Protezione termica	Thermal limiter	Integrato nel motore / Integrate in the motor		1
QM1-QM4	Microinterruttori funi	Cable microswitch	PIZZATO	FR1454	4
QM5	Microinterruttore salita	Lifting microswitch	PIZZATO	FR654	1
QM11	Microinterruttore discesa	Lowering microswitch	PIZZATO	FR754	1
QS	Interruttore generale	Master switch	SPRECHER	LA2-16-1754+LFS2-N-6-175+ LA2-12-C4+LA2-G2853+LA2-G3195	1
KM1	Teleruttore	Motor contactor		24V 50/60Hz	1
K1	Relè elettromagnetici	Electromagnet relay	FINDER	55.32.9.024.0040	1
KA2	Relè discesa	Lowering relay	FINDER	55.34.9.024.0040	1
KA3	Relè salita	Lifting relay	Integrato nella scheda / Integrate in the electric board		1
KA4	Relè primario trasformatore	Primary transformer relay	FINDER	55.34.9.024.0040	1
KT1	Relè TR1 (elettromagnetici)	Relay TR1 (electromagnet)	Integrato nella scheda / Integrate in the electric board		1
KT2	Relè TR2 (discesa)	Relay TR2 (lowering)	Integrato nella scheda / Integrate in the electric board		1
TR1	Trimmer KT1 (elettromagnetici)	Trimmer KT1 (electromagnet)	Integrato nella scheda / Integrate in the electric board		1
TR2	Trimmer KT2 (discesa)	Trimmer KT2 (lowering)	Integrato nella scheda / Integrate in the electric board		1
M	Motore elettrico	Electric motor	230/400V 50Hz		1
SB1	Pulsante salita	Lifting button		1 NO	1
SB2	Pulsante discesa	Lowering button		2 NO	1
SB3	Pulsante stazionamento	Parking button		2 NO + 1 NC	1
SB8	Pulsante inserzione macchina	Machine connection button		2 NO	1
FR2	Interruttore magnetotermico	Magnetic switch		20A TYPE C	1
BZ1	Avvisatore acustico salvapiedi	Warning siren	Integrato nella scheda / Integrate in the electric board		1
TM	Trasformatore	Transformer	C.E.	230-400/24V 300VA 50/60Hz	1

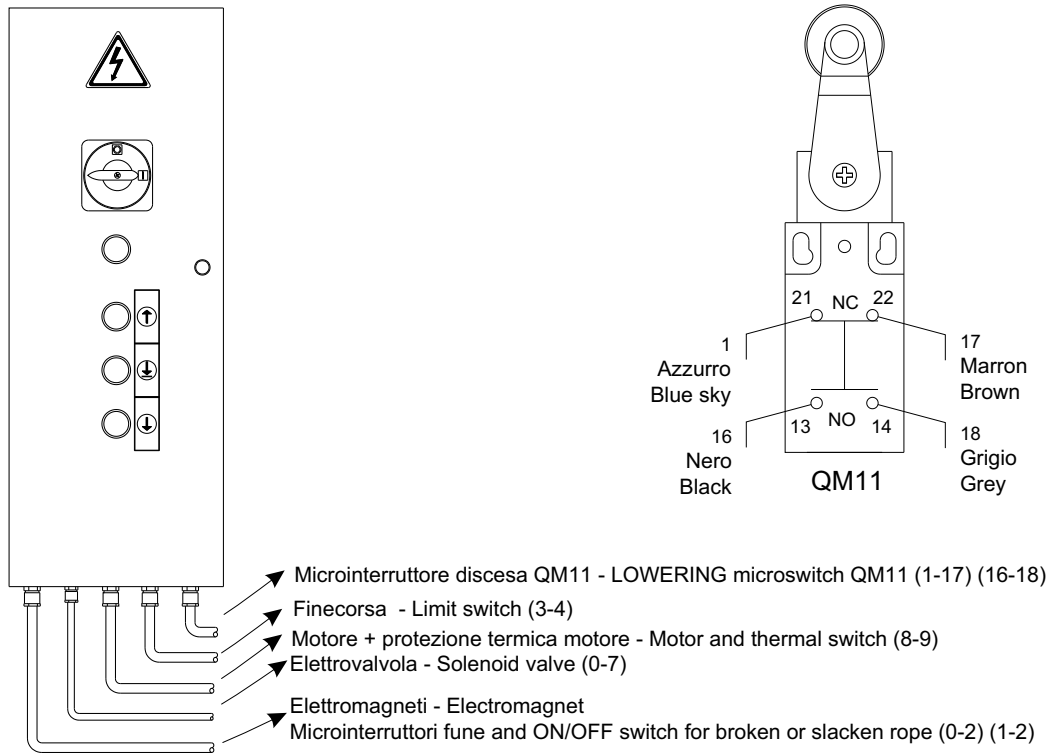
 **ATTENZIONE**

 **WARNING**

I cavi contrassegnati con colore Giallo possono essere in alternativa anche di colore Grigio.

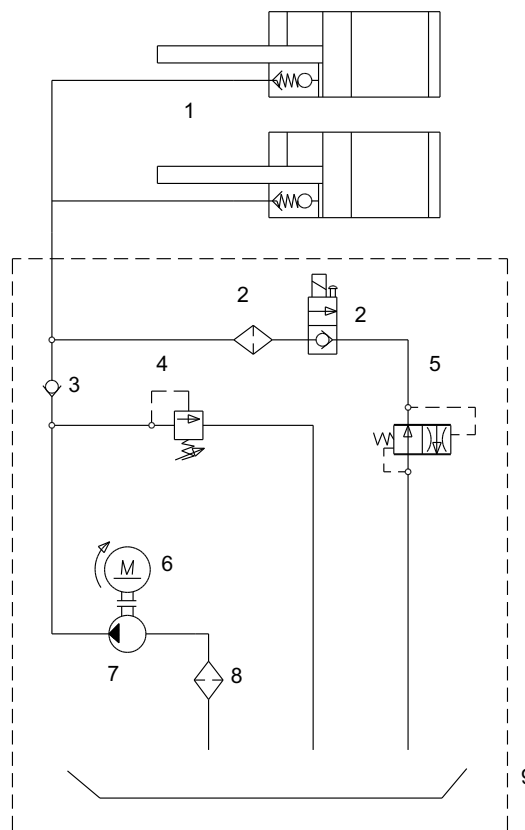
The marked cables with Yellow color could be in alternative also of Grey color.





SCHEMA OLEODINAMICO

HYDRAULIC CIRCUIT DIAGRAM



Rif.	Descrizione
1	Valvola paracadute
2	Elettrovalvola
3	Valvola di ritegno
4	Valvola di massima
5	Valvola di strozzamento
6	Motore
7	Pompa
8	Filtro
9	Serbatoio

Re.	Description
1	Parachute valve
2	Solenoid valve
3	Check valve
4	Relief valve
5	Throttle valve
6	Motor
7	Pump
8	Filter
9	Reservoir

TIPI DI VEICOLI SOLLEVABILI E INGOMBRI

I ponti sollevatori si adattano praticamente a tutti i veicoli di peso non superiore a 8000 kg e le cui dimensioni non eccedano quelle riportate di seguito.

DIMENSIONI MASSIME DEI VEICOLI DA SOLLEVARE

La larghezza non deve eccedere i 2500 mm.
 Il passo tra gli assi non deve eccedere i 5000 mm.
 La distanza massima tra i bordi esterni dei pneumatici, compreso il rigonfiamento a terra, non deve eccedere i 2200mm.
 La distanza minima tra i bordi interni dei pneumatici, compreso il rigonfiamento a terra, non deve essere inferiore a 1000mm.
 L' altezza minima da terra può interferire con le strutture del sollevatore.
 Fare attenzione soprattutto alle autovetture sportive.
 Eventuali carrozzati speciali possono essere sollevati tenendo però conto della portata del sollevatore.

Anche la zona di rischio per le persone dovrà essere adeguata alle dimensioni speciali del veicolo.

Gli schemi seguenti riportano i criteri per definire i limiti di impiego del sollevatore.

TYPES OF VEHICLES SUITABLE FOR BEING LIFTED AND OVERALL DIMENSIONS

Lifts are suitable for virtually all vehicles with total weight of no more than 8000 kg and with dimensions not exceeding the below data.

MAXIMUM DIMENSIONS OF VEHICLES MAIN LIFTED

Max. width: 2500 mm.
 Max. wheelbase: 5000 mm.
 Max. distance between outer wall of tyres, inclusive of bulge caused by weight of vehicle on ground: 2200 mm.
 Min. distance between inner walls of tyres, inclusive of bulge caused by weight of vehicle on ground: 1000mm.
 Caution: the lower parts of the vehicle underbody could interfere with structural parts of the lift.
 Take particular care in the case sports-cars.
 The lift will also handle customised or non-standard vehicles provided they are within the maximum specified carrying capacity.

Also the personnel danger zone must be defined in relation to vehicles with unusual dimensions.

The following diagrams illustrate criteria used to define the operating limits of the lift.

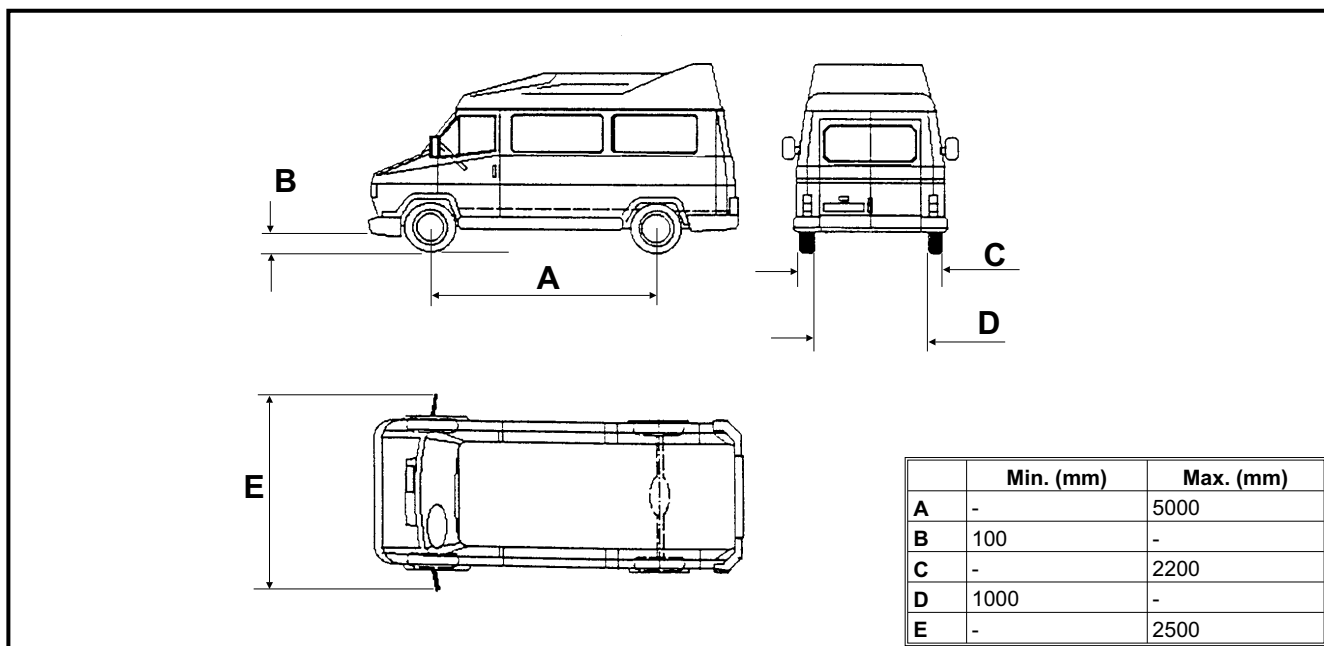


Fig.13 Misure minime e massime

Fig.13 Maximum and minimum dimensions

PER INGOMBRI MAGGIORI VERIFICARE IL CARICO MASSIMO ED IL SUO SBILANCIAMENTO

FOR LARGER DIMENSIONS CHECK THE MAXIMUM LOAD AND POSSIBLE UNBALANCE

PESI MASSIMI DEI VEICOLI DA SOLLEVARE

MAXIMUM WEIGHTS OF VEHICLES BEING LIFTED

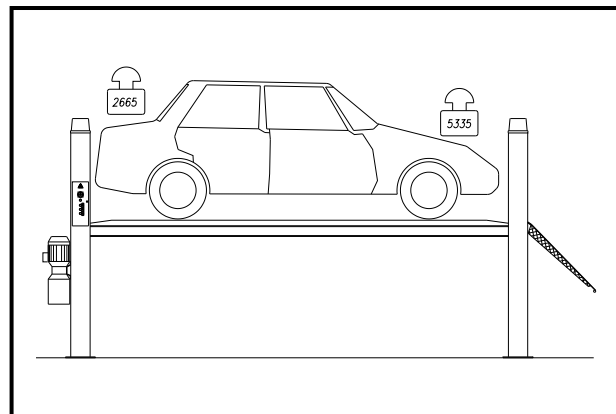
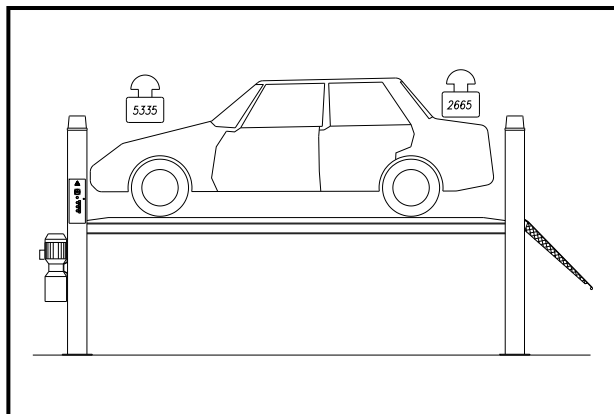


Fig.14 Ripartizione pesi "A"
 Fig.14 Weight distribution "A"

Fig.15 Ripartizione pesi "B"
 Fig.15 Weight distribution "B"

È estremamente importante leggere questo capitolo attentamente ed in ogni sua parte poiché contiene importanti informazioni sui rischi che operatore e manutentore possono correre in caso di un uso errato del ponte sollevatore.

Nel testo che segue troverete chiare spiegazioni su alcune situazioni di rischio o pericolo che si possono verificare durante l'uso e la manutenzione del sollevatore, sui dispositivi di sicurezza adottati e sul loro uso corretto, sui rischi residui e sui comportamenti da tenere (precauzioni generali e specifiche per eliminarli o neutralizzarli).



ATTENZIONE:

I sollevatori sono stati progettati e costruiti per il sollevamento e lo stazionamento in quota dei veicoli in ambiente chiuso. Ogni altro uso non è consentito ed in particolare essi non sono idonei per operazioni di:

- lavaggio e verniciatura;
- ponteggio o sollevamento di persone;
- pressa per schiacciare;
- montacarichi;
- CRIC per sollevare o cambiare ruote.

Il costruttore non risponde di alcun danno a persone, veicoli od oggetti causati dall'uso improprio o non consentito dei ponti sollevatori

In fase di salita o discesa l'operatore deve agire soltanto dalla postazione di comando indicata in Fig.16.

È vietato a chiunque sostare sotto le traverse e/o le pedane in movimento o sostare entro la zona di rischio indicata in Fig.16.

Si definisce come "**ZONA DI RISCHIO**" tutta l'area occupata dal sollevatore comprensiva della fascia perimetrale del sollevatore di larghezza 1÷2 mt.

Si definisce come "**ZONA OPERATORE**" l'area in cui è prevista la sosta dell'operatore solo per l'azionamento del sollevatore.

In fase di lavoro la presenza di persone sotto il veicolo è ammessa soltanto quando il veicolo è già sollevato, le traverse e le pedane sono ferme e le sicurezze meccaniche (martelletti) sono inserite nelle asole delle aste di sicurezza.



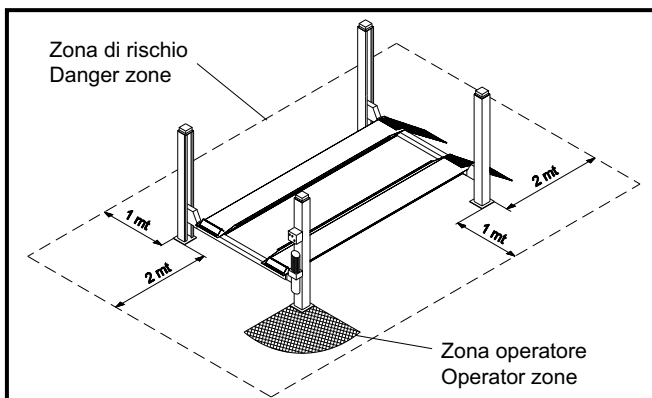
ATTENZIONE:

LA PRESENZA DI PERSONE SOTTO IL VEICOLO SOLLEVATO E' AMMESSA SOLTANTO QUANDO IL SOLLEVATORE E' IN STAZIONAMENTO SUI MARTELLETTI DI SICUREZZA.

NON UTILIZZARE LA MACCHINA SENZA LE PROTEZIONI O CON LE PROTEZIONI DISATTIVATE.

IL MANCATO RISPETTO DI QUESTE NORME PUO' RECARE GRAVI DANNI ALLE PERSONE, AL SOLLEVATORE ED AI VEICOLI SOLLEVATI.

Fig.16



WARNING:

Lifts are designed and built to lift vehicles and hold them in the elevated position in an enclosed workshop. All other uses of the lifts are unauthorised. In particular, the lifts are not suitable for:

- washing and respray work;
- creating raised platforms for personnel or lifting personnel;
- use as a press for crushing purposes;
- use as elevator;
- use as a lift jack for lifting vehicle bodies or changing wheels.

The manufacturer is not liable for any injury to persons or damage to vehicles and other property caused by the incorrect and unauthorised use of the lifts.

During lifting and lowering movements the operator must remain in the control station as defined in figure 16.

The presence of persons beneath the cross-pieces and/or the platforms when they are moving, or the presence of persons inside the danger zone indicated in figure 16 is strictly prohibited. The area occupied from the lift and perimetral band of width 1÷2 mt of the lift are defined as "**DANGER ZONE**".

The operator parking area, only for actioning the lift, is defined as "**OPERATOR ZONE**".

During operations persons are admitted to the area beneath the vehicle only when the vehicle is already in the elevated position, when the cross-pieces and platforms are stationary, and when the mechanical safety devices (wedges) are firmly engaged in the slots on the safety rods.



WARNING:

THE PRESENCE OF PERSONS BENEATH THE VEHICLE IS PERMITTED ONLY WHEN THE LIFT IS IN THE PARKING POSITION ON THE SAFETY WEDGES.

DO NOT USE THE LIFT WITHOUT PROTECTION DEVICES OR WITH THE PROTECTION DEVICES INHIBITED.

FAILURE TO COMPLY WITH THESE REGULATIONS CAN CAUSE SERIOUS INJURY TO PERSONS, AND IRREPARABLE DAMAGE TO THE LIFT AND THE VEHICLE BEING LIFTED.

PRECAUZIONI GENERALI

L'operatore ed il manutentore sono tenuti al rispetto delle prescrizioni contenute in leggi e norme antinfortunistiche vigenti nel paese in cui è installato il sollevatore.

Devono inoltre:

- operare sempre dalle postazioni di lavoro previste ed indicate nel manuale;
- non rimuovere né disattivare i carter e le protezioni meccaniche, elettriche, o di altra natura;
- prestare attenzione agli avvisi di sicurezza riportati nelle targhette applicate sulla macchina e nel manuale.

Nel testo del manuale gli avvisi di sicurezza saranno evidenziati nelle forme seguenti:

PERICOLO: Indica un pericolo imminente che può causare danno alle persone (gravi lesioni o anche la morte).

ATTENZIONE: Indica situazioni e/o comportamenti rischiosi che possono causare danni alle persone (lesioni più o meno gravi e/o anche la morte).

CAUTELA: Indica situazioni e/o comportamenti rischiosi che possono causare danni di minore gravità alle persone e/o danni al sollevatore, al veicolo o ad altre cose.

RISCHIO DI FOLGORAZIONE: è un particolare avviso di sicurezza che viene riportato sul sollevatore, tramite targhetta, in alcuni punti dove è particolarmente elevato il rischio di forti scosse elettriche.

RISCHI E PROTEZIONI

Vediamo ora quali rischi possono correre gli operatori o il manutentore in fase di stazionamento del veicolo sulle pedane e quali protezioni sono state adottate dal costruttore per ridurre al minimo tali rischi:

SPOSTAMENTI LONGITUDINALI

Gli spostamenti longitudinali sono i movimenti in avanti o all'indietro del carico.

Come protezione sono stati applicati dei fermi fissi (1) sul lato anteriore e dei fermi basculanti (2), integrati con le pedane che, durante la salita e nello stazionamento, bloccano il veicolo impedendogli ogni movimento pericoloso.

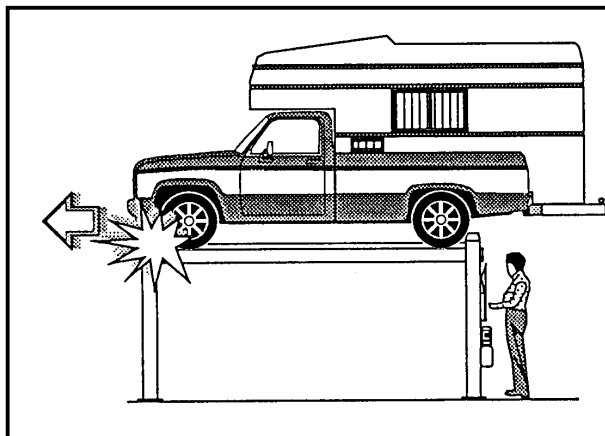


Fig.17 Spostamento longitudinale e protezione

GENERAL PRECAUTIONS

The operator and the maintenance fitter are required to observe the prescriptions of safety regulation in force in the country of installation of the lift.

Furthermore, the operator and maintenance fitter must:

- always work in the stations specified and illustrated in this manual;
- never remove or deactivate the guards and mechanical, electrical, or other types of safety devices;
- read the safety notices placed on the machine and the safety information in this manual.

In the manual all safety notices are shown as follows:

DANGER: indicates imminent danger that can result in serious injury to people or death.

WARNING: indicates situations and/or types of manoeuvres that are unsafe and can cause more or less harmful injuries or death.

CAUTION: indicates situations and/or types of manoeuvres that are unsafe and can cause minor injury to persons and/or damage the lift, the vehicle or other property.

RISK OF ELECTRIC SHOCK: a specific safety notice placed on the lift in areas where the risk of electric shock is particularly high.

RISKS AND PROTECTION DEVICES

We shall now examine the risks that operators or maintenance fitters may be exposed to when the vehicle is standing on the platforms in the raised position, together with the various safety and protection devices adopted by the manufacturer to reduce all such hazards to the minimum:

LONGITUDINAL MOVEMENTS

Longitudinal movements refer to forward and backward movement of the load (vehicle).

To protect against the consequences of longitudinal movement we have installed fixed wheel stops (1) at the front of the lift, and pivoting stops (2) at the rear. The stops are integral with the platforms and serve to secure the vehicle during lifting and lowering movements and when the vehicle is at a standstill in the raised position, thus preventing any potentially dangerous movement.

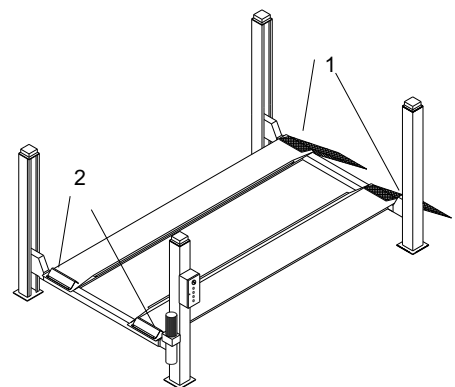


Fig.17 Longitudinal movement and safety systems

SPOSTAMENTI LATERALI

Per una sicurezza ottimale delle persone e dei mezzi è importante che:

- si rispetti la zona di rischio durante il sollevamento (vedere Fig.16),
- il motore del veicolo sia spento, la marcia innestata, ed il freno a mano tirato,
- il veicolo sia posizionato in maniera corretta (vedere Fig.19);
- vengano sollevati soltanto veicoli ammessi, senza superare mai la portata, gli ingombri in altezza e le sporgenze (lunghezza e larghezza del veicolo);
- non vi siano persone sulle pedane durante il sollevamento e lo stazionamento (Fig.19).

SIDE MOVEMENTS

For optimal personal safety and safety of vehicles, observe the following regulations:

- do not enter the danger zone while vehicles are being lifted (see Fig.16),
- switch off the engine of the vehicle, engage a gear and engage the hand brake,
- make sure the vehicle is positioned correctly (see Fig.19);
- be sure to lift only approved vehicles, never exceed the specified carrying capacity, maximum height, and projections (vehicle length and width);
- make sure that there are no persons on the platforms during up and down movements and during standing (Fig.19).

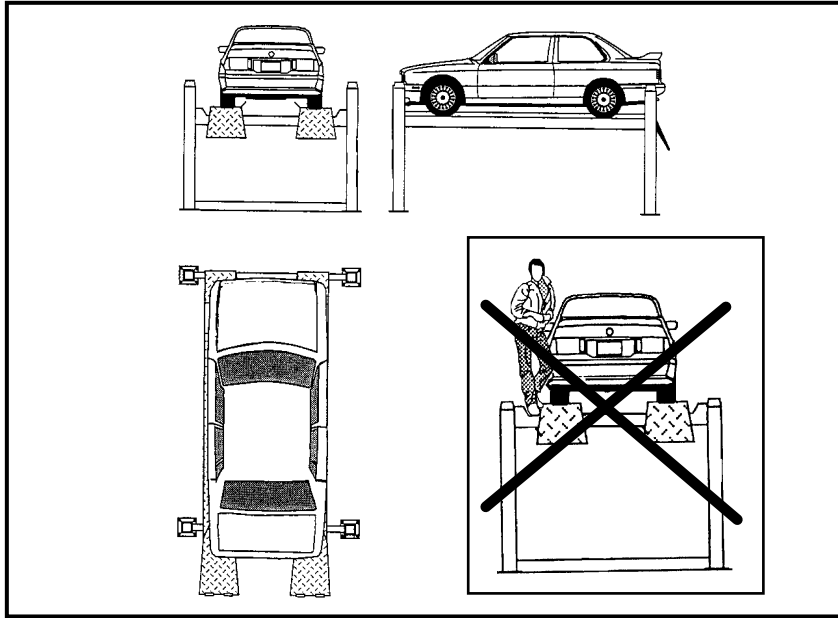


Fig.19 Veicolo caricato correttamente

Fig.19 Correctly positioned vehicle

RISCHI IN FASE DI SOLLEVAMENTO DEL VEICOLO

Contro i sovraccarichi in peso e contro eventuali rotture sono stati adottati i seguenti dispositivi di sicurezza:

- In caso di un carico eccessivo sul sollevatore interviene la valvola di massima pressione su centralina (Pos.1, Fig.20).

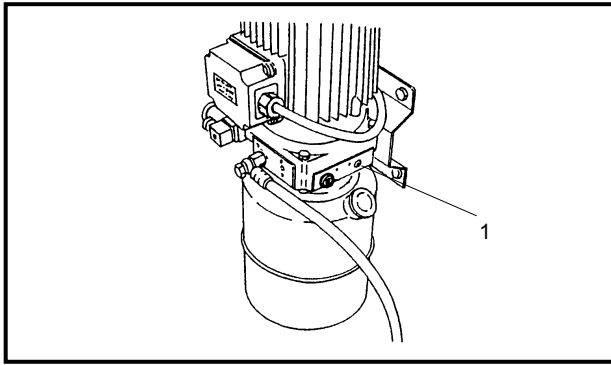


Fig.20 Valvola di massima
Fig.20 Relief valve

POTENTIAL RISKS DURING LIFTING

The following safety devices are installed to protect against overloads and possible mechanical failures:

- In the case of excess weight on the lift the relief valve on the hydraulic power unit will open (Pos.1, fig.20).

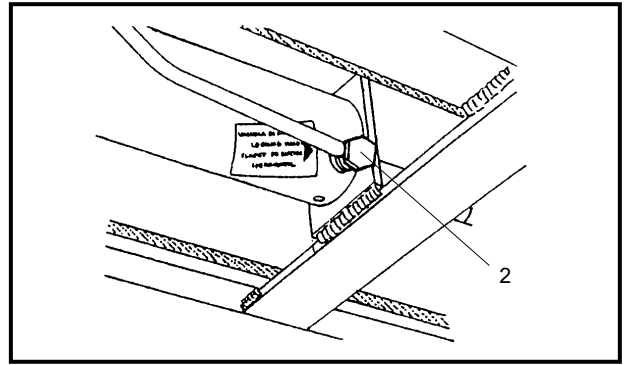


Fig.21 Valvola blocco cilindro
Fig.21 Cylinder locking valve

- In caso di rottura di uno o più tubi dell'impianto oleodinamico interviene una valvola di blocco sul cilindro (Pos.2, Fig.21).
- In caso di extracorsa della parte mobile del sollevatore è stato previsto un finecorsa elettrico (1) nella colonna comando ed una piastra in acciaio (2) di blocco sulla parte superiore di tutte le colonne (Fig.22).

- If one or more hoses in the hydraulic circuit should break, a cylinder locking valve will operate (Pos.2, fig.21).

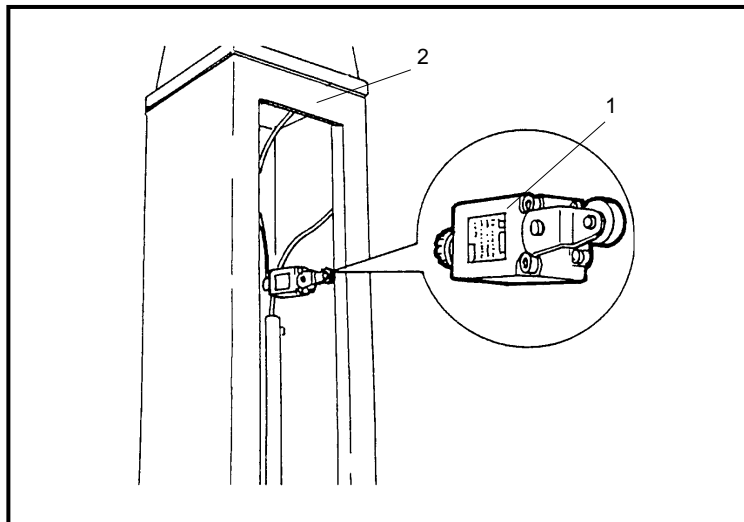


Fig.22 Sicurezze per extracorsa

- If the movable part of the lift should go in overstroke, there is an electric limit switch (1) in the control post and a steel locking plate (2) on the top of all four posts (fig.22).

Fig.22 Overstroke safety devices

- In caso di allentamento o rottura delle funi di acciaio intervengono i martelletti di sicurezza (3) che bloccano all'altezza in cui si trova, la parte mobile del ponte ed il carico trasportato (Fig.23) ed un microinterruttore (Pos.4, Fig.23) situato sulle funi all'interno della traversa interrompe l'alimentazione al motore.

- Should the steel cables slacken or break, the safety wedges (3) will stop the movable part of the lift and the vehicle in its current position (fig.23) and a microswitch (Pos.4, fig.23) located on the steel cables inside the cross-piece will disconnect the power supply to the motor.

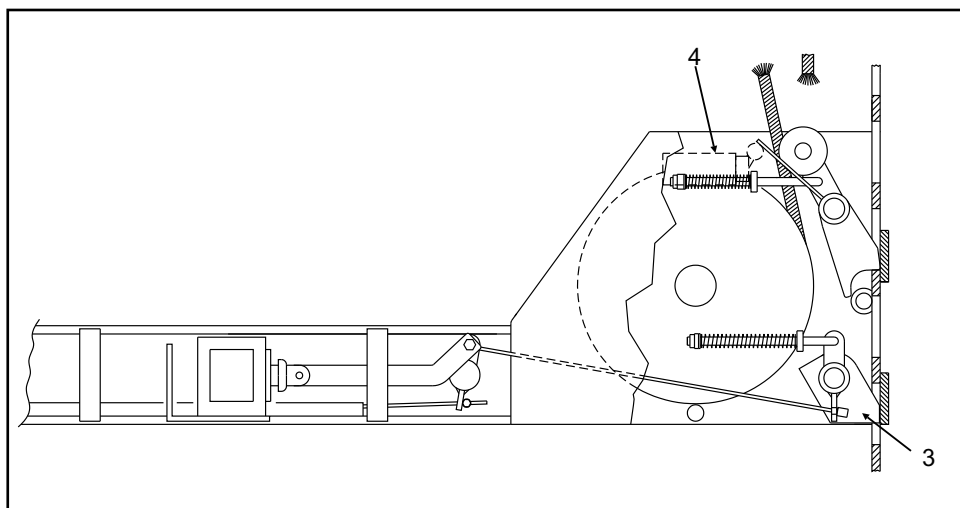


Fig.23 Martelletto di sicurezza e finecorsa

Fig.23 Safety wedge and limit switch

RISCHI DIRETTI ALLE PERSONE

In questo paragrafo verranno illustrati i rischi che operatore, manutentore e chi si trova nell'area di lavoro del sollevatore, possono correre a causa di un uso non corretto del sollevatore stesso.

RISCHIO DI SCHIACCIAMENTO DELL'OPERATORE

Dovuto ad una errata posizione dell'operatore addetto al quadro comandi.

Durante la fase di discesa delle pedane e del veicolo l'operatore non deve mai portarsi sotto o vicino alle parti mobili, ma operare soltanto dalla zona operatore (Fig.25).

RISKS FOR PERSONNEL

This heading illustrates potential risks for the operator, maintenance fitter, or any other person present in the area around the lift, resulting from incorrect use of the lift.

RISK OF CRUSHING (OPERATOR)

Possible if the operator controlling the lift is not in the specified position at the control panel.

When the platforms (and vehicle) are lowering the operator must never be partly or completely underneath or near of the movable structure. Always remain in the operator zone (fig.25).

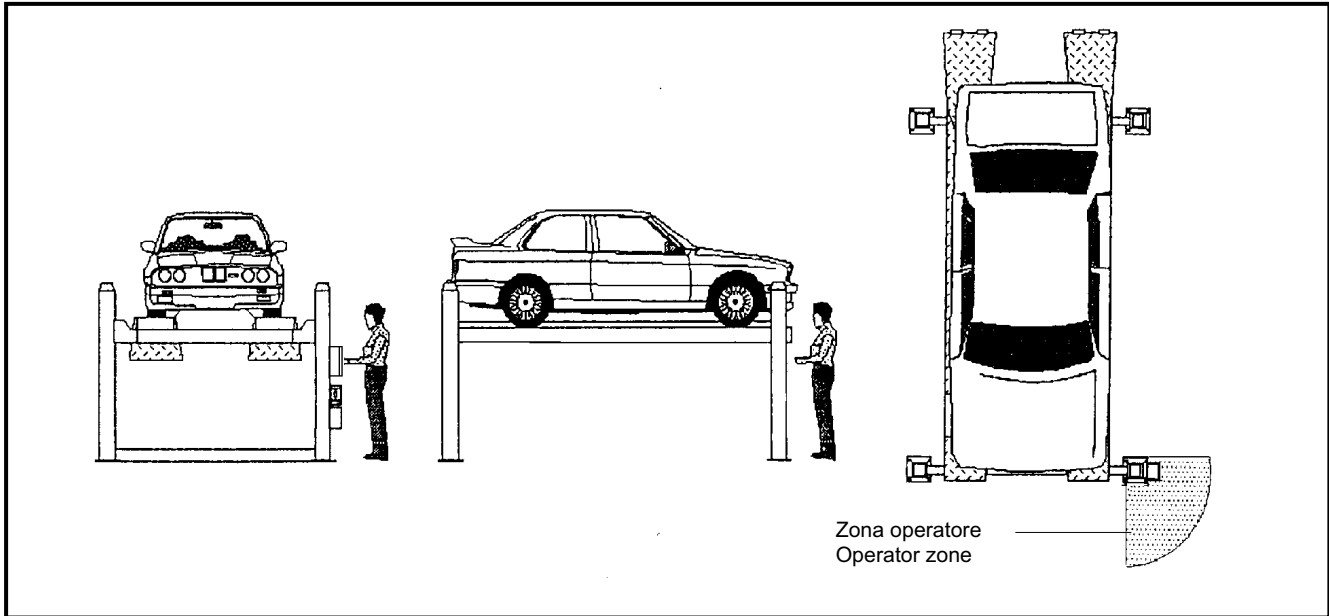


Fig.25 Zona riservata all'operatore

Fig.25 Operator area

RISCHIO DI SCHIACCIAMENTO DEL PERSONALE IN GENERE

Durante la fase di discesa delle pedane e del veicolo il personale non deve sostare in zone interessate dalle traiettorie di discesa (Fig.26). L'operatore deve manovrare solo dopo essersi accertato che nessuna persona sia nella zona di rischio (Fig.16, 26, 27).

RISK OF CRUSHING (PERSONNEL)

When the platforms and the vehicle are lowering personnel are prohibited from entering the area beneath the movable parts of the lift (fig.26). The lift operator must not start the manoeuvre until it has been clearly established that there are no persons in danger zone (fig.16, 26, 27).

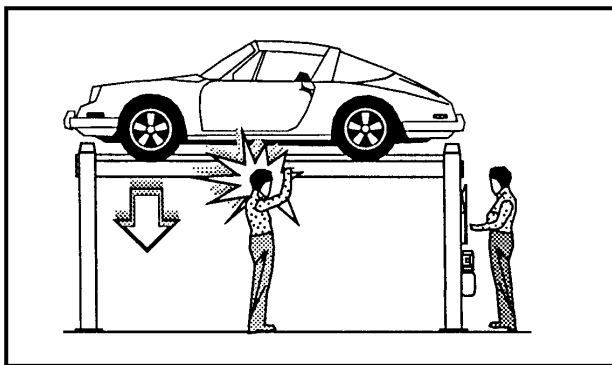


Fig.26
Fig.26

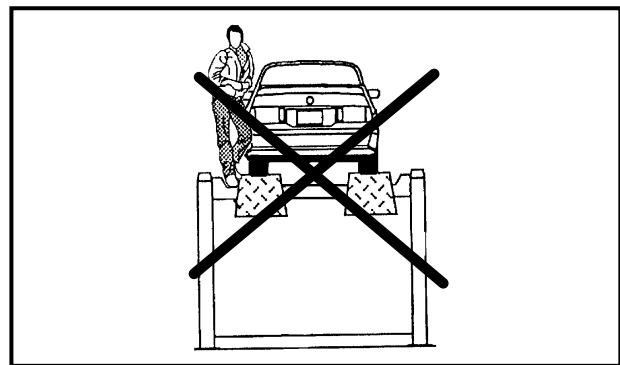


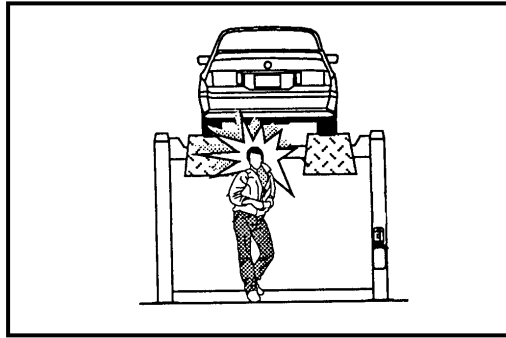
Fig.27
Fig.27

RISCHIO DI URTO

Dovuto alle parti del sollevatore o del veicolo posizionate ad altezza d'uomo.

Quando, per ragioni di lavoro, il sollevatore viene fermato a quote relativamente basse (inferiori a 1,75 m dal suolo) vi è il rischio di urtare contro le parti non evidenziate da particolari colorazioni (Fig.28).

Fig.28 Rischio d'urto



RISK OF IMPACT

Caused by the parts of the lift or the vehicle that are positioned at head height.

When, due to operational reasons, the lift is stopped at relatively low elevations (less than 1.75 m from the ground) personnel must be careful to avoid impact with parts of the machine not marked with special colours (Fig.28).

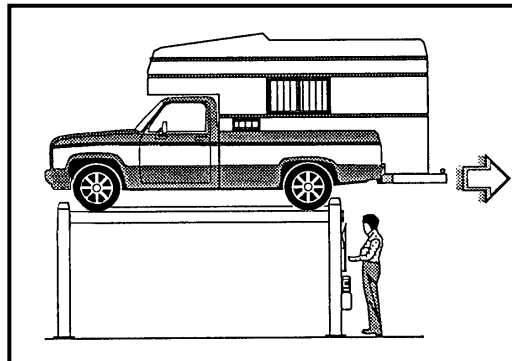
Fig.28 Risk of impact

RISCHIO DI SPOSTAMENTO DEL VEICOLO

Dovuto ad operazioni da compiere che generano spinte sul veicolo.

Se il veicolo è di dimensioni o pesi ragguardevoli uno spostamento può rappresentare una situazione di sovraccarico o sbilanciamento non previsto pertanto, prima del sollevamento e durante tutte le fasi di lavoro, OCCORRE CHE IL VEICOLO SIA BLOCCATO MEDIANTE IL FRENO A MANO.

Fig.29 Rischio di spostamento



RISK OF VEHICLE MOVING

Caused by operations involving the application of force sufficient to displace the vehicle.

In the case of large or particularly heavy vehicles, sudden movement could create an unacceptable overload or uneven load-sharing. Therefore, before lifting the vehicle and during all operations on the vehicle

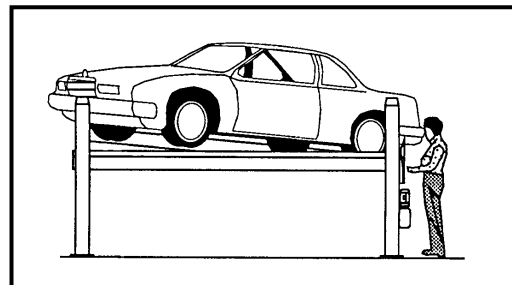
MAKE SURE THAT IT IS PROPERLY STOPPED BY THE HAND BRAKE.

Fig.29 Risk of vehicle moving

RISCHIO DI CADUTA DEL VEICOLO DAL PONTE SOLLEVATORE

Che può essere causato dal posizionamento non corretto del veicolo sulle pedane, da un cattivo fissaggio del veicolo, o da dimensioni del veicolo non compatibili col sollevatore.

Fig.30 Rischio di caduta del veicolo



RISK OF VEHICLE FALLING FROM LIFT

This hazard may arise in the case of incorrect positioning of the vehicle on the platforms, incorrect stopping of the vehicle, or in the case of vehicles of dimensions that are not compatible with the capacity of the lift.

Fig.30 Risk of vehicle falling

NON COMPIERE MAI PROVE COL VEICOLO IN MOTO SULLE PEDANE (es. retromarce ecc.).

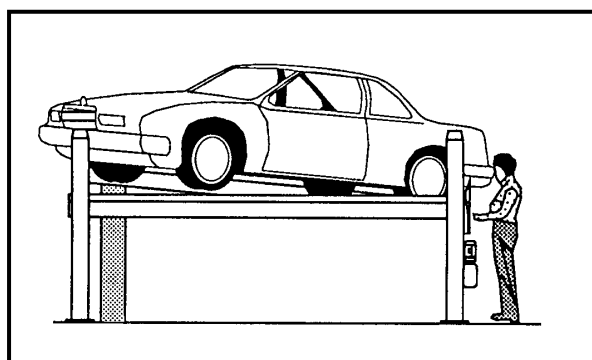
RISCHIO DI ALLENTAMENTO DELLE FUNI

Dovuto ad oggetti appoggiati alle colonne o lasciati in direzione delle pedane (Fig.31).

NON LASCIARE OGGETTI APPOGGIATI ALLE COLONNE O NELLA ZONA DI DISCESA DELLE PARTI MOBILI.

Se vengono lasciati oggetti che interferiscono con la discesa delle pedane si ha il blocco della discesa.

Fig.31 Rischio di allentamento delle funi



NEVER ATTEMPT TO PERFORM TESTS BY DRIVING THE VEHICLE WHILE IT IS ON THE PLATFORMS (e.g. reversing, etc.).

RISK OF SLACKENING OF LIFT CABLES

Caused by objects left leaning against the posts or on the platforms (fig.31).

NEVER LEAN OBJECTS AGAINST THE POSTS OR LEAVE THEM IN THE LOWERING AREA OF THE MOVABLE PARTS OF THE LIFT.

If you leave objects that interfere with the free lowering of the platforms the lowering movement will be interrupted.

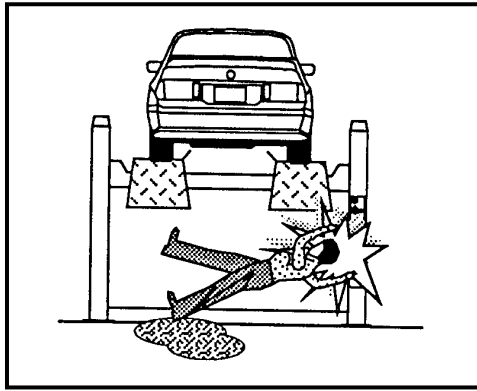
Fig.31 Risk of slackening of lift cables

RISCHIO DI SCIVOLAMENTO

Dovuto a zone del pavimento, vicine al ponte, sporche di lubrificanti (Fig.32).

TENERE PULITA LA ZONA SOTTOSTANTE ED ADIACENTE AL SOLLEVATORE E LA ZONA DELLE PEDANE. Rimuovere prontamente eventuali **MACCHIE D'OILIO.**

Fig.32 Rischio di scivolamento



RISK OF SLIPPING

Caused by lubricant contamination of the floor or around the lift (fig.32).

THE AREA BENEATH AND IMMEDIATELY SURROUNDING THE LIFT AND ALSO THE PLATFORMS MUST BE KEPT CLEAN. Remove any oil spills immediately.

Fig.32 Risk of slipping

Quando il ponte è a terra, evitare di passare su pedane e traverse in punti lubrificati con veli di grasso per esigenze di funzionamento. Al fine di evitare il rischio di scivolamento utilizzare i mezzi individuali previsti (scarpe antinfortunistiche).

When the lift is fully down, do not walk over the platforms or the cross-pieces in places that are lubricated with a film of grease for functional requirements. Reduce the risk of slipping by wearing safety shoes.

RISCHIO DI FOLGORAZIONE

Accanto a parti del sollevatore in cui si trovano fili elettrici.

Evitate getti d'acqua, di vapore (da pulitrice a vapore), di solventi o vernici nella zona del sollevatore ed in particolar modo nelle immediate vicinanze del quadro elettrico.

RISK OF ELECTRIC SHOCK

Risk of electric shock in areas of the lift housing electrical wiring.

Do not use jets of water, steam (high pressure washers units), solvents or paint next to the lift, and take special care to keep such substances clear of the electrical control panel.

RISCHIO DERIVANTE DA ILLUMINAZIONE NON IDONEA.

L'operatore ed il manutentore devono verificare che tutte le zone del sollevatore siano sempre illuminate in maniera uniforme ed in conformità a quanto previsto dalla normativa vigente nel luogo di installazione.

RISKS RELATED TO INAPPROPRIATE LIGHTING

The operator and the maintenance fitter must be able to assure that all the areas of the lift are properly and uniformly illuminated in compliance with the laws in force in the place of installation.

RISCHIO DI ROTTURE DI COMPONENTI DURANTE IL FUNZIONAMENTO.

Il costruttore ha utilizzato materiali e procedure costruttive idonee all'uso previsto e atte a creare un'apparecchiatura affidabile e sicura ma è necessario rispettare l'uso per cui è stato progettato il sollevatore e le frequenze di ispezioni e manutenzioni consigliate nel capitolo 6 "MANUTENZIONE".

RISK OF COMPONENT FAILURE DURING OPERATION

The manufacturer has used appropriate materials and construction techniques in relation to the specified use of the machine in order to manufacture a reliable and safe lift. Note however, that the lift must be used in conformity with manufacturer's prescriptions, and the frequency of inspections and maintenance works recommended in chapter 6 "MAINTENANCE" must be observed.

RISCHI PER USI NON CONSENTITI.

Non è ammessa la presenza di persone sulle pedane nè durante il sollevamento nè quando il veicolo è già sollevato (Fig.33).

Fig.33

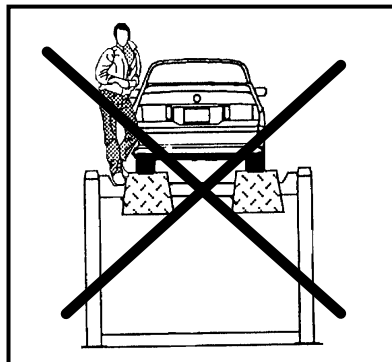


Fig.33

RISKS RELATED TO IMPROPER USE

Persons are not permitted to stand or sit on the platforms during the lift manoeuvre or when the vehicle is already lifted (fig.33).

Ogni uso del ponte sollevatore, diverso da quello per cui è stato progettato può creare incidenti, anche molto gravi, alle persone che stanno lavorando nelle immediate vicinanze.

All uses of the lift other than the uses for which it was designed are liable to give rise to serious accidents involving the persons working nearby.

È pertanto estremamente importante attenersi scrupolosamente a tutte le regole riguardanti l'uso, la manutenzione e la sicurezza riportate in questo manuale.

It is therefore essential to adhere scrupulously to all regulations regarding use, maintenance and safety contained in this manual.

Fig.34 Avvisi di sicurezza e targhette applicati sulla macchina

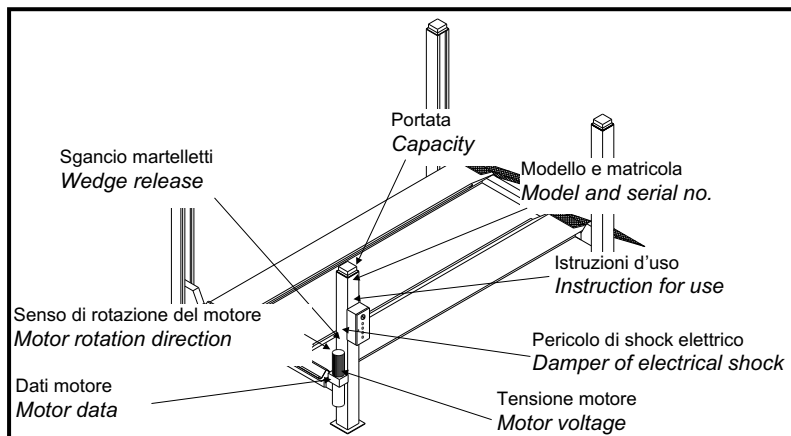


Fig. 34 Safety notices and data plates placed on the machine

QUESTE OPERAZIONI SONO DI COMPETENZA ESCLUSIVA DEI TECNICI SPECIALIZZATI INCARICATI DAL COSTRUTTORE O DAI RIVENDITORI AUTORIZZATI . SE EFFETTUATE DA ALTRE PERSONE POSSONO CREARE SITUAZIONI DI PERICOLO E CAUSARE GRAVI DANNI ALLE PERSONE E/O AL SOLLEVATORE.

THE FOLLOWING OPERATIONS MUST BE PERFORMED EXCLUSIVELY BY SPECIALISED TECHNICAL STAFF WITH AUTHORISATION FROM THE MANUFACTURER OR LICENSED DEALER. IF THESE OPERATIONS ARE PERFORMED BY OTHER PERSONS, SERIOUS PERSONAL INJURY AND/OR IRREPARABLE DAMAGE TO THE LIFT UNIT MAY RESULT.

VERIFICA DEI REQUISITI PER L'INSTALLAZIONE

INSTALLATION REQUIREMENT CHECK

VERIFICA DI IDONEITA' DEL LOCALE PRESCELTO.

Il sollevatore è costruito per l'impiego in locali chiusi e riparati. Il luogo prescelto non deve essere vicino a lavaggi, a posti di verniciatura, a depositi di solventi o vernici, a locali con lavorazioni che possono creare atmosfere esplosive.

MAKE SURE THAT THE INTENDED PLACE OF INSTALLATION IS SUITABLE.

The lift is designed for installation in enclosed areas suitably protected from weather. The place of installation must be well clear of areas in which washing or painting work is performed, and away from solvent or paint storage areas or areas, where there is a risk of potentially explosive atmosphere.

VERIFICA DI IDONEITA' DELLE DIMENSIONI DEL LOCALE E DELLE DISTANZE DI SICUREZZA.

Il sollevatore deve essere installato rispettando le distanze di sicurezza da muri, colonne, altre macchine, ecc... come indicate in Figura 35 e secondo le eventuali prescrizioni della legislazione vigente nel luogo di installazione.

CHECK OF ROOM SUITABILITY AND SAFETY CLEARANCES.

The lift must be installed in compliance with the clearances between walls, pillars, other machines, etc. indicated in Figure 35 and in compliance with any law requirements in the country of installation. In any event, there must be a minimum clearance of 700 mm between all movable parts of the lift and the vehicle itself and the nearest fixed or mobile structures in the workshop.

Occorre lasciare comunque uno spazio libero minimo di 700 mm tra ogni parte mobile del sollevatore e del veicolo sollevato e le altre strutture fisse o mobili piu' vicine.

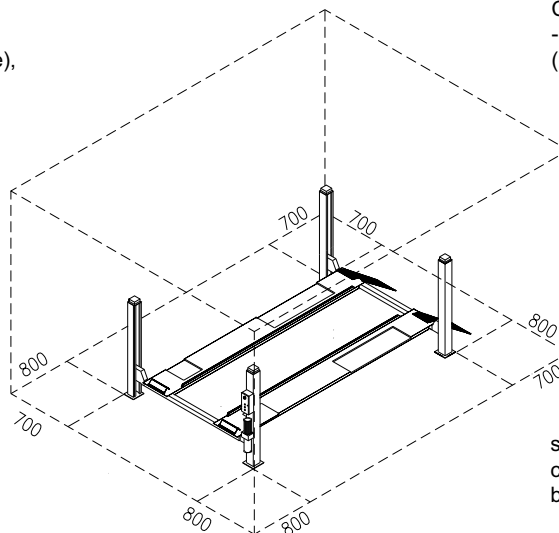
Verificare in particolare:

- altezza: minimo 5000 mm (considerare l'altezza dei veicoli da sollevare),
- distanza dai muri minimo 700 mm,
- spazi per lavorare minimo 800 mm,
- spazi per la POSTAZIONE DI COMANDO,
- spazi per la manutenzione,
- accessi,
- vie di fuga in caso di emergenza,
- posizione relativa alle altre macchine,
- orientamento funzionale del sollevatore,
- possibilità di realizzare l'allacciamento elettrico.

Check:

- height: 5000 mm min. (calculate also the height of the vehicles you intend to lift),
- distance from walls: 700 mm min.,
- working space: 800 mm min.,
- CONTROL POSITION area,
- maintenance area,
- access,
- escape routes for emergency situations,
- position in relation to other machines,
- rational orientation of the lift,
- possibility of electrical connection.

Nel caso di officine con più sollevatori, la loro disposizione dovrà essere definita e dettagliata in base alle norme di lavoro e di sicurezza.



If in a garage several hoists are installed, their emplacement has to be carried out according to the relevant labour safety rules.

Fig.35 Distanze di sicurezza

Fig.35 Safety distances

ILLUMINAZIONE

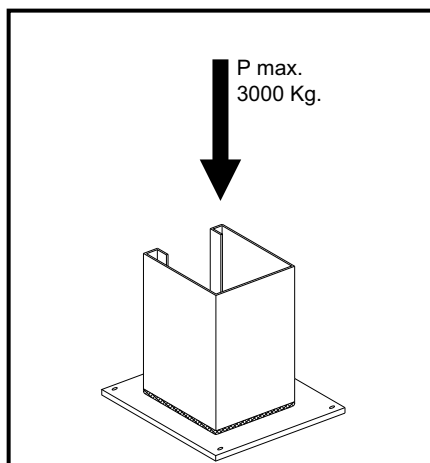
Tutte le zone della macchina devono essere illuminate in modo uniforme e sufficiente per garantire le operazioni di regolazione e manutenzione previste nel manuale, evitando zone d'ombra, riflessi, abbagliamento e affaticamento della vista. L'illuminazione deve essere realizzata in accordo con la normativa vigente nel luogo di installazione (a cura dell'installatore dell'impianto di illuminazione).

LIGHTING

All parts of the machine must be uniformly lit with sufficient light to make sure that the adjustment and maintenance operations specified in the manual can be performed safely, and without areas of shadow, reflected light, glare and avoiding all situations that could give rise to eye fatigue. The lighting must be installed in accordance with the laws in force in the place of installation (responsibility lies with the lighting equipment fitter).

PAVIMENTO

Il sollevatore deve essere installato su platea orizzontale di adeguata resistenza. La platea e le fondazioni devono essere idonee a sostenere i valori massimi di sollecitazione che il sollevatore esercita sul terreno nelle piu' sfavorevoli condizioni di esercizio: la pressione specifica esercitata dal sollevatore secondo l'uso previsto è di circa 5 Kg/cm² (Fig.36).
 - Carico verticale: 3000 Kg
 - Taglio: trascurabile



FLOOR

The lift must be installed on a horizontal platform with suitable load capacity. The platform and the foundations must be suitable to resist the maximum stress values that the lift can transmit to the ground envisaging the worst operating conditions: specific ground pressure exerted by the lift in the prescribed conditions of use is approximately 5 kg/cm² (Fig.36).
 - Vertical load: 3000 kg
 - Shear force: negligible

Il pavimento deve inoltre essere piano e ben livellato (Max. 10 mm sul livellamento).

The floor must be flat and without gradients (maximum of 10 mm tolerance)

Fig.36 Carichi sulle fondazioni

Fig.36 Loads on foundations

SISTEMA DI INSTALLAZIONE MEDIANTE TASSELLI AD ESPANSIONE

Esempio su pavimento di tipo industriale, realizzato in calcestruzzo di dosaggio medio con rete elettrosaldada interna, spesso circa 160-180 mm e ben livellato (Fig.37).

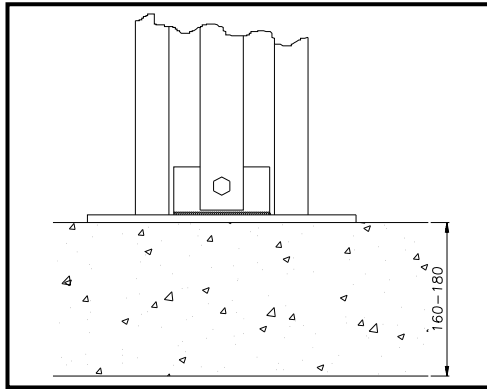


Fig.37 Spessore pavimentazione

INSTALLING WITH EXPANSION ANCHORS

Example of installation on industrial floor in average mix concrete with embedded electrowelded reinforcing mesh, thickness approximately 160-180 mm and properly levelled (fig.37).

Fig.37 Floor thickness

PREPARAZIONE DEL PAVIMENTO - TRACCIATURA

Tracciare sul pavimento la posizione delle colonne secondo le indicazioni di figura 38.

Le misure indicate sono tassative con tolleranze ammesse:

- su allineamento +/- 1 mm
- su squadratura +/- 2 mm

PREPARING THE FLOOR - MARKING

Mark the position of the posts on the floor as shown in figure 38.

The measurements shown in the figure are compulsory; maximum tolerance is:

- +/- 1 mm alignment
- +/- 2 mm squaring

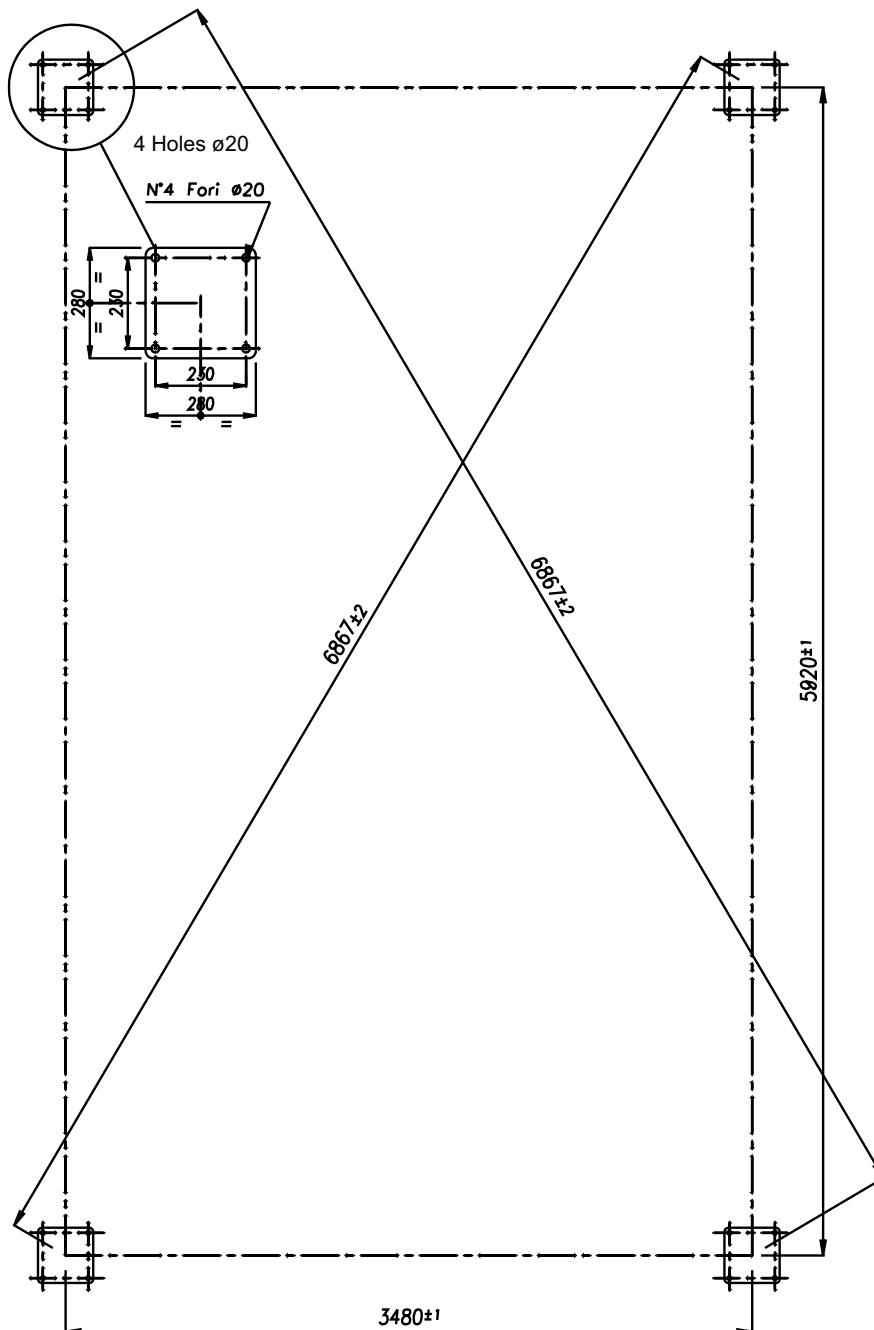


Fig.38 Tracciatura

Fig.38 Marking

**ATTENZIONE**

**DURANTE IL MONTAGGIO NON E' AMMESSO
NESSUN ESTRANEO AI LAVORI.**

MONTAGGIO STRUTTURA MOBILE (PIATTAFORMA)

1 - Nell'area predestinata all'installazione del ponte predisporre 4 cavalletti di sostegno aventi la medesima altezza, adeguati al peso da sostenere (250kg. cadauno) edisporli come in figura (A-B-CD).

**WARNING**

**UNAUTHORISED PERSONS MUST NOT BE AD-
MITTED DURING ASSEMBLY OPERATIONS.**

ASSEMBLY OF MOVABLE STRUCTURE (PLATFORM)

1 - Place 4 trestles of the same height and suitably sturdy to hold 250 kg each, in the area where you intend to install the lift. Position the trestles as shown in the figure (A-B-C-D).

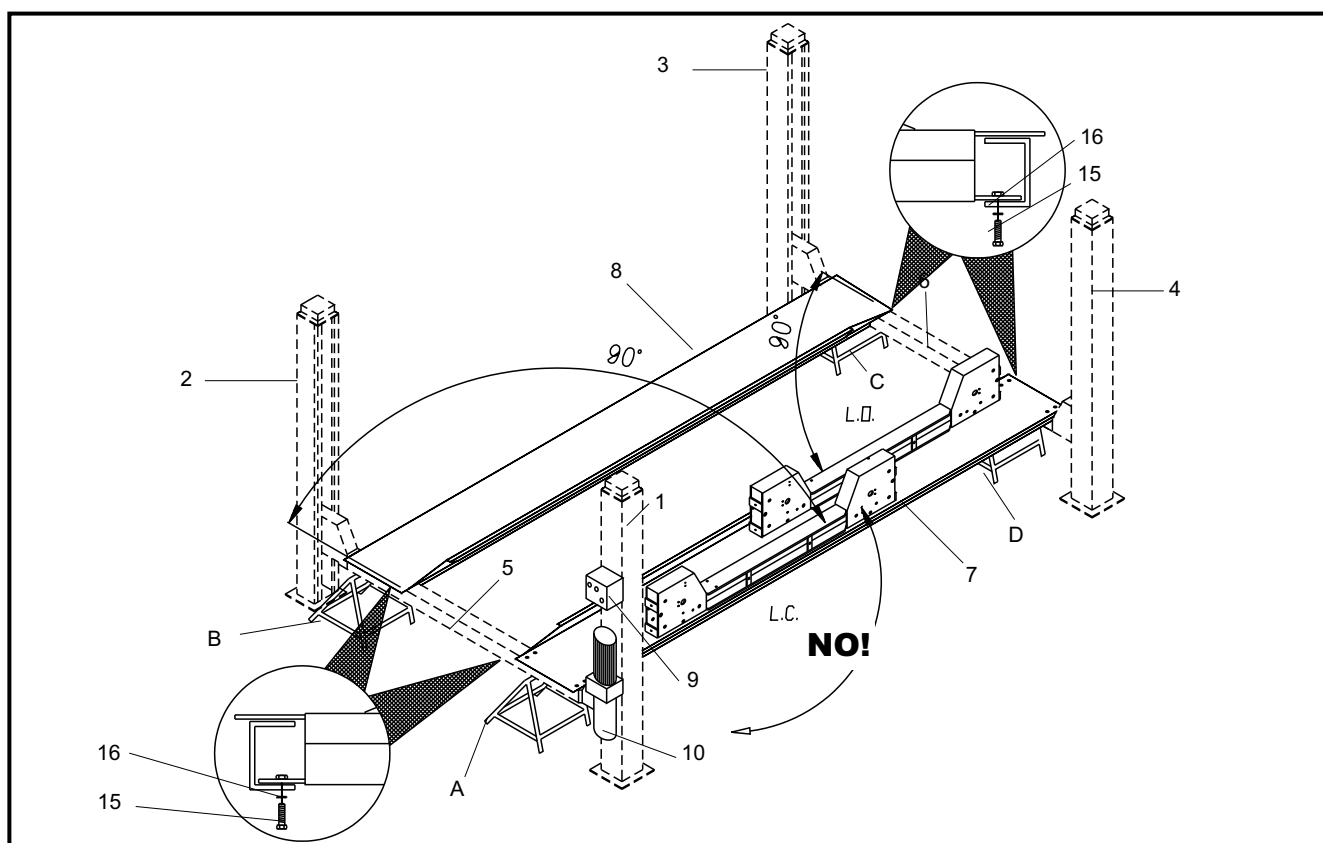


Fig.39

Fig.39

2 - Togliere dall'imballo le colonne (1-2-3-4), le pedane (7-8), la centralina idraulica (10) e gli accessori .

3 - Predisporre sui 2 cavalletti (A - D) la pedana (7) con le due traverse (5 - 6)

4 - Posizionare la traversa (5) sul cavalletto (B) ed avvitare sulla pedana (7) mediante le viti (15) M12 x 25 e le rosette dentate (16) Ø12 x 20.

Durante questa fase è importante verificare che le funi siano in posizione corretta (vedi part. "C" in Fig.40) .

5 - Posizionare sulle traverse (pos.5-6, Fig.39) la pedana (8).

6 - Verificare la squadratura e le diagonali dell'insieme traverse-pedane; quindi serrare a fondo le viti (15) di fissaggio delle pedane (7-8).

2 - Remove the posts from the packing (1-2-3-4), together with the platforms (7-8), the hydraulic power unit (10) and accessories.

3 - Place the platform (7) on two trestles (A - D) together with the two cross-pieces (5 - 6)

4 - Place the cross-piece (5) on trestle (B) and secure it to the platform (7) using M12 x 25 screws (15) and 12 x 20 toothed washers (16).

During these operations check that the steel cables are correctly positioned (see view "C" in fig.40).

5 - Place the platform (8) on the cross-pieces (pos.5-6, fig.39).

6 - Check squaring and the diagonals of the cross-piece - platform assembly; then, fully tighten the screws (15) securing the platforms (7-8).

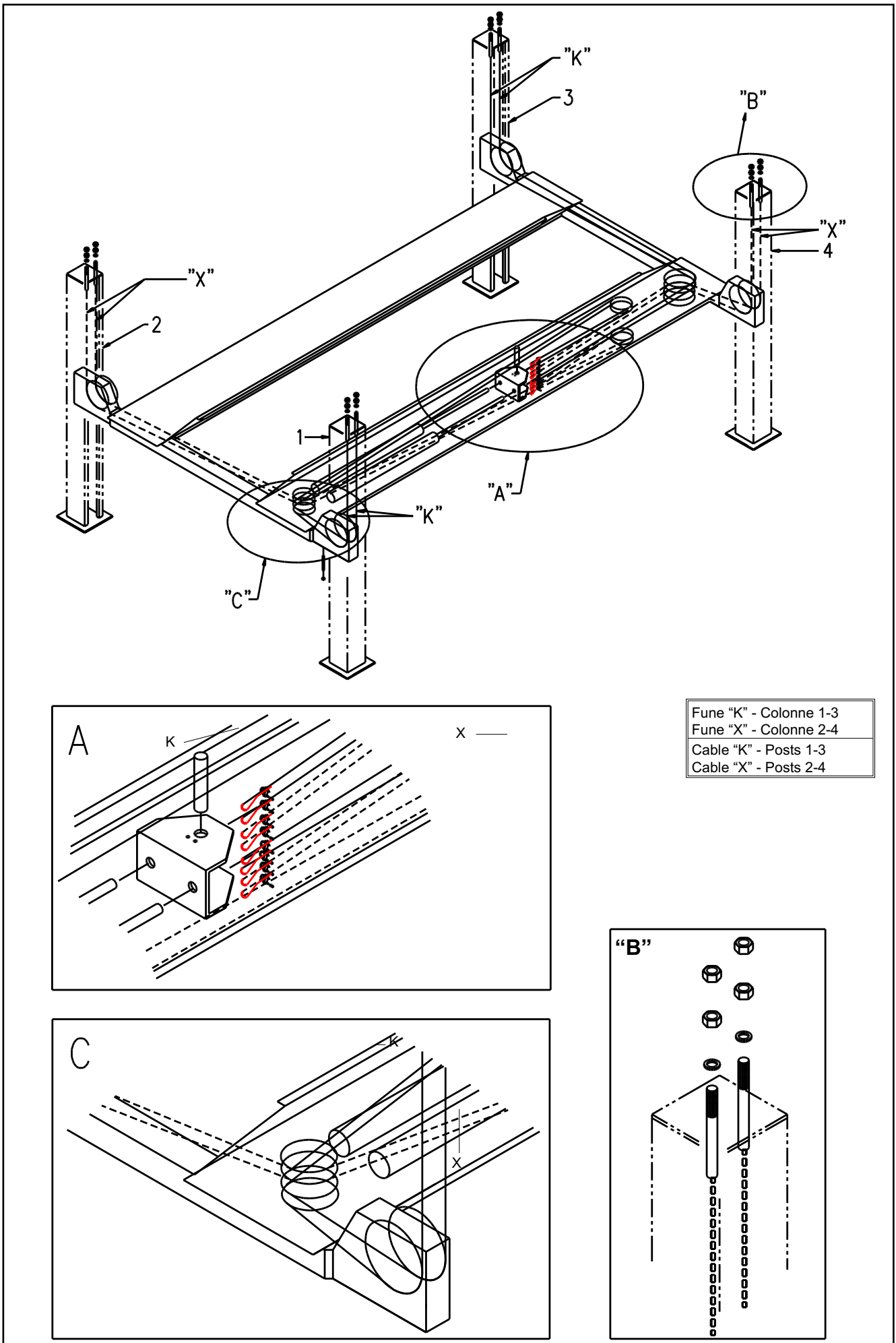


Fig.40

Fig.40

MONTAGGIO COLONNE

Sfilare dall'alto delle colonne (1-2-3-4) le aste di sicurezza (12) come in Fig.41.

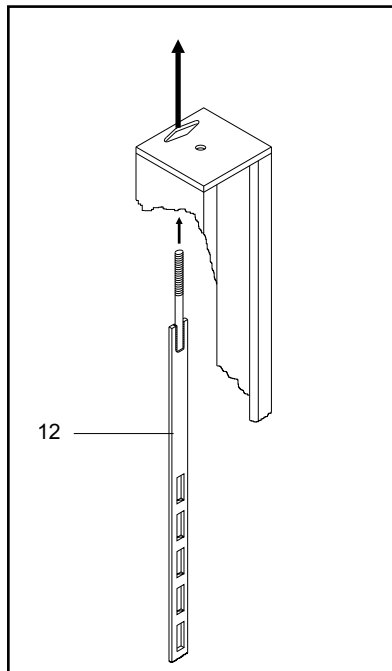


Fig.41 Sfilare l'asta di sicurezza dall'alto della colonna

POST ASSEMBLY

Remove the safety rods (12) from the top of the posts (1-2-3-4) as shown in fig.41.

Fig.41 Removing safety rod from top of post

Preparazione colonna comando (1).

Le colonne sono riconoscibili tra loro per la numerazione posta sulla parte superiore delle colonne stesse. La colonna comando (1) è inoltre riconoscibile dalle altre per via delle forature necessarie al montaggio del quadro comandi e della centralina oleodinamica (Fig.42).

Fissare la centralina idraulica (10) alla colonna comando (1) mediante le viti TE M8 x 20 (29) e le rosette Ø8 x 16 (28). Montare il quadro comandi (9) mediante le viti TCEI M8 x 20 (30) e le rosette Ø8 x 16 (28).

Eeguire i collegamenti elettrici ai morsetti (14) del motore, all'elettrovalvola di discesa (15), al finecorsa salita (16) e al finecorsa discesa (50) (vedi schemi elettrici).

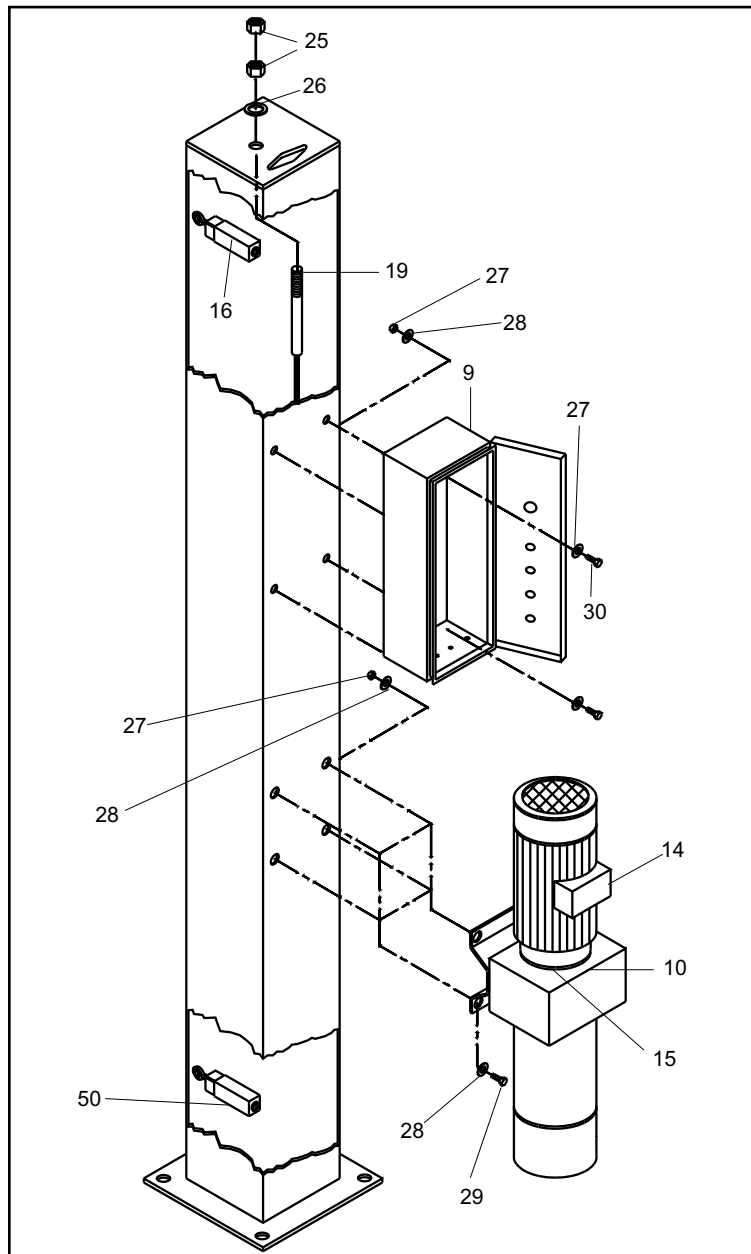


Fig. 42 Preparazione colonna 1

Preparation of the control post (1).

The posts can be identified by the numbers at the top. The control post (1) is also distinguished from the others because it has drilled holes to receive the control panel and the hydraulic power unit (fig.42).

Secure the hydraulic power unit (10) to the control post (1) using M8 x 20 H.H. screws (29) and 8 x 16 washers (28). Fit the control panel (9) using M8 x 20 socket head screws (30) and 8 x 16 washers (28). Make the electrical connections to motor feeding terminals (14), lowering solenoid valve (15), lift limit switch (16), and lowering limit switch (50) (see wiring diagrams).

Fig.42 Preparation of post 1

Posizionare le colonne all'estremità delle traverse (pos. 5-6, Fig.39) seguendo la numerazione e lo schema della figura 39.

Infilare dall'alto delle colonne le aste di sicurezza (12) facendole passare tra la parte posteriore delle traverse (5-6) ed i perni di guida (13) come in figura 43.

Verificare che le aste di sicurezza siano diritte.

Montare le aste di sicurezza con i bordi arrotondati delle asole verso la parte frontale delle colonne.

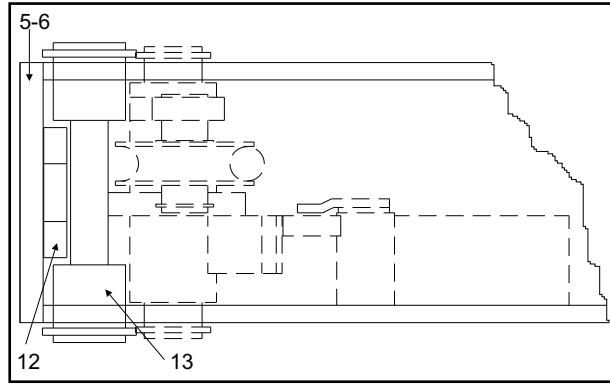


Fig.43 Sede di inserimento dell'asta di sicurezza

Position the posts at the end of the cross-pieces (pos. 5-6, fig.39) observing the numbering and the lay-out shown in figure 39.

Fit the safety rods (12) from the top of the posts, inserting them between the rear face of the cross-pieces (5-6) and the guide pins (13) as shown in figure 43.

Check the Safety rods are straight. Fit the Safety rods with the rounded edges of the slots towards the front of the posts.

Fig.43 Housing for fitting safety rod

Togliere i dadi M20 (pos.25, Fig.42) e le rosette Ø21x37(26) dall'estremità delle funi e inserire i terminali (19) delle stesse negli appositi fori delle piastre superiori delle colonne.

Fig.42: avvitare sui terminali (19) i dadi (25) e le rosette (26). Durante questa operazione è importante verificare che i sensori (17) siano correttamente posizionati sulle funi (18) figura 45.

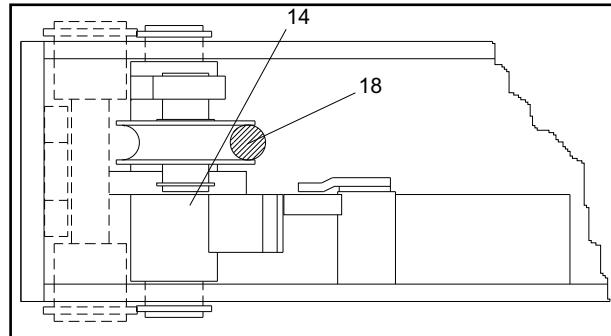


Fig.45 Posizionamento dei sensori fune

Remove the M20 nuts (pos.25, fig.42) and the 21 x 37 washers (26) from the ends of the lifting cables and install the terminal blocks (19) in the relevant holes on the top plates of the posts.

Fig. 42: screw the nuts (25) and washers (26) onto the terminal blocks (19). During this procedure make sure that the sensors (17) are correctly positioned on the lifting cables (18) as shown in fig. 45.

Fig.45 Positioning of lifting cable sensors

ALLACCIAMENTO IMPIANTO IDRAULICO

Fig.46: Togliere il tappo (1) dal corpo della centralina, avvitare il raccordo (2) e inserire nello stesso il tubo di sfiato (3) collegato al cilindro. Collegare il tubo in gomma alta pressione (4) al raccordo (5) premontato sulla centralina con le rondelle (6) e la vite forata (7) in dotazione serrandolo a fondo.



ATTENZIONE

Tenere fermo il particolare 5 Fig.46 con una chiave (6 Fig.46a).

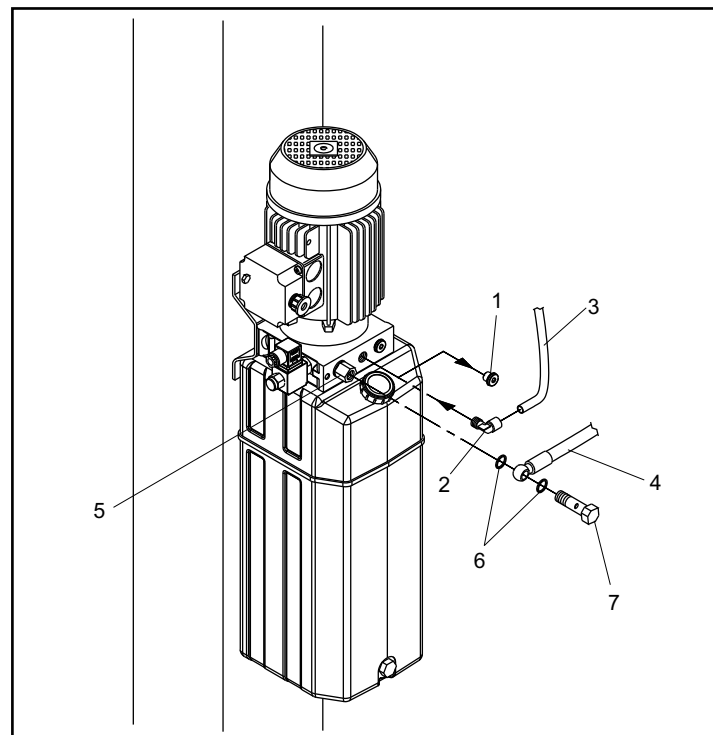


Fig.46 Allacciamento impianto idraulico
Fig.46 Hydraulic system

HYDRAULIC SYSTEM CONNECTION

Fig.46: Remove the plug (1) from the body of the hydraulic power unit, screw the union (2) in its place, and fit the breather pipe (3) connected to the cylinder. Connect high pressure rubber hose (4) to the union (5) mounted on the hydraulic power unit with the washers (6) and the drill screw (7) to equipment and tighten it fully down.



WARNING

Keep the detail 5 Fig.46 locked using a wrench (6 Fig.46a).

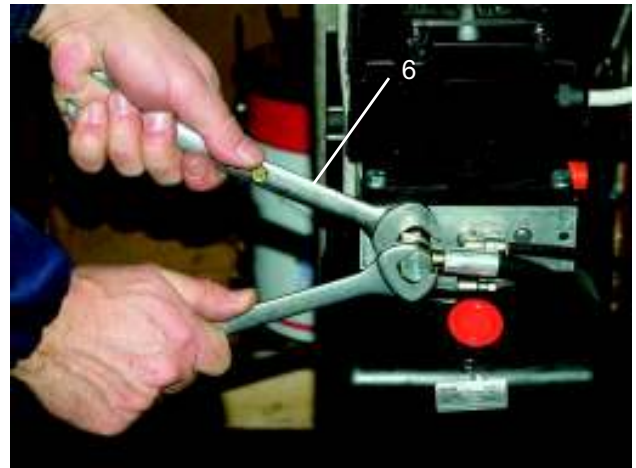


Fig.46a

ALLACCIAMENTO IMPIANTO ELETTRICO

Prima del collegamento elettrico verificare che: l'impianto di alimentazione al sollevatore sia dotato delle protezioni previste dalle Norme Vigenti nel paese in cui lo stesso viene installato.

Prevedere protezione da 10A per funzionamento trifase e 16A per funzionamento monofase.

Eseguire il collegamento del circuito elettrico dei microinterruttori funi, allacciandosi nelle apposite scatole di derivazione poste a metà delle traverse ed effettuando i collegamenti come indicato nello schema topografico.

Il cavo elettrico in uscita dal quadro contrassegnato con i numeri 3-4 va collegato al microinterruttore fine corsa salita sul contatto NC.

Il cavo elettrico in uscita dal quadro contrassegnato con i numeri 0-7 va collegato all'elettrovalvola.

Collegare i fili degli elettromagneti di sgancio dei martelletti nelle scatole di derivazione poste a metà delle traverse, riferendosi, per i collegamenti, allo schema topografico.

Aprire il quadro elettrico ed inserire l'apposito cavo di alimentazione (sez. min. 4 x 4mm) attraverso il relativo passacavo che, in entrambi i modelli, è posto nella parte superiore del quadro elettrico. Collegare il cavo ai morsetti presenti nella parte inferiore del quadro, compreso quello di terra di colore giallo/verde.

Aprire la scatola dei contatti del motore ed effettuare il collegamento come indicato in figura 48, a seconda della tensione con cui verrà alimentato il ponte.

Collegare la protezione termica (Rif. 8-9 Fig.48).

Il quadro elettrico viene predisposto dal costruttore per il funzionamento a 400V trifase, pertanto se si desidera far funzionare il ponte a 230V trifase, occorre cambiare il collegamento sul trasformatore (vedere morsettiera sul trasformatore stesso).

ELECTRICAL SYSTEM CONNECTION

Before connecting the electric system, make sure that: the power supply plant to the lift is equipped with the protection devices required by current standards in the country where the machinery is installed.

Provide protection from 10A for three-phase operation and 16A for single-phase operation.

Connect the electrical circuit of the cable micro switches, by fastening them to the suitable connector blocks placed in the central part of the posts and following the topographic diagram.

Connect the electric cable coming out from control panel marked with the numbers 3-4 to the lift limit microswitch on the NC contact.

Connect the electric cable coming out from control panel marked with the numbers 0-7 to the solenoid valve.

Connect the wires of the safety wedge release electromagnets to the connector blocks placed in the central part of the cross-pieces, always complying with the topographic

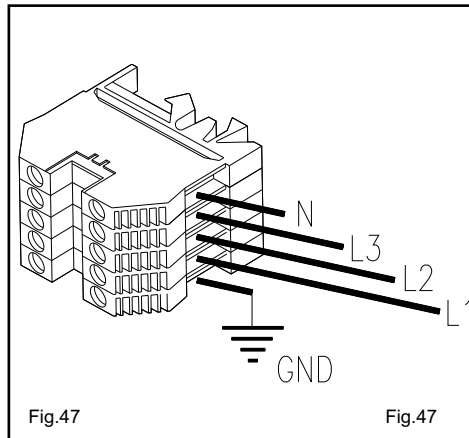


diagram.

Open the electric panel and fit the suitable supply cable (min. section 4x4 mm²) through the relevant cable-holder placed - for both models - in the electric panel upper part.

Connect the cable to the terminals inside the panel lower part, including the yellow/green ground terminal.

Open the motor contact box and make the connection as shown on fig. 48, depending on the lift supply voltage.

Connected the temperature protection (Ref. 8-9 Fig. 48).

The electric panels are arranged by the manufacturer for operating at 400 V, three-phase: therefore, if you wish the lift to operate at 230 V, three-phase, change the connection on the transformer (see terminal board of the transformer).

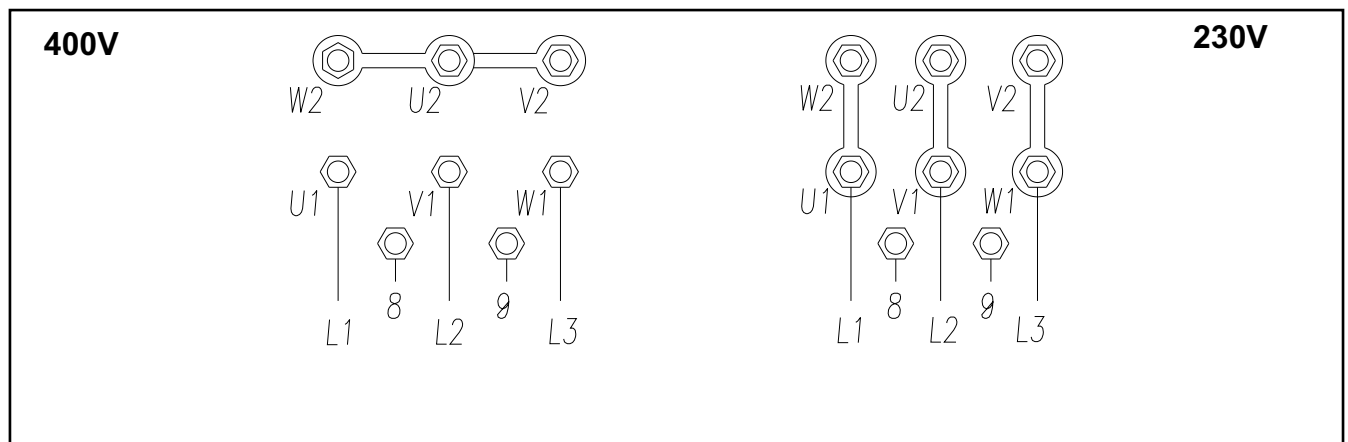


Fig.48 collegamenti motore e trasformatore

Fig. 48 - Motor connections and transformer

Una volta accertati che tutto corrisponda, chiudere il quadro e provare, salendo, il senso di rotazione del motore che deve essere uguale a quello indicato sulla relativa etichetta posta sul motore stesso.

Se il senso di rotazione non corrisponde con quello indicato dalla freccia, riaprire il quadro, invertire due fili delle fasi agganciate come in figura 47, richiudere il quadro e verificare il senso di rotazione.

Once checked if everything is complying, close the panel and check, by making the lift rise, the motor rotation direction: it should be the same of the one on the plate of the motor.

If the rotation direction isn't complying, open the panel again, reverse two wires of the phases as per fig. 47, close the panel again and check the rotation direction.

 **ATTENZIONE**

TUTTE LE OPERAZIONI INDICATE SOPRA DEVONO ESSERE ESEGUITE UNICAMENTE DA PERSONALE SPECIALIZZATO.

 **WARNING**

ALL THE ABOVE OPERATIONS MUST BE MADE ONLY BY SKILLED PERSONNEL.

Prima di eseguire alcuna manovra controllare:

- 1) il livello dell'olio, eventualmente rabboccare con olio minerale per impianti oleodinamici ISO 32 - H-LP DIN 51525
- 2) il senso di rotazione del motore, premendo per un istante il pulsante di salita "ATTENZIONE" una prolungata rotazione in senso contrario può creare gravi danni alla pompa.
- 3) la regolare apertura dei martelletti. Tenendo premuto il pulsante di discesa verificare che la distanza tra la sicurezza e l'asta sia di 5 mm fig.49 una distanza inferiore potrebbe causare l'aggancio accidentale della sicurezza, una distanza superiore impedirebbe la perfetta chiusura dell'elettromagnete originando rumorose vibrazioni.

Before making any manoeuvres:

- 1) Check the fluid level, and fill if necessary using mineral oil for hydraulic system ISO 32 - H-LP DIN 51525
- 2) Check the rotation direction of the motor by pushing the lifting pushbutton momentarily

WARNING: prolonged rotation in the wrong direction can seriously damage the pump.

3) adjust the opening of the wedges. Keeping the descent button pressed, check the distance between the safety device and the rod is 5 mm. A lesser space could cause the safety device hooking, while a greater space could prevent a perfect electro-magnet closure with consequent noisy vibration.

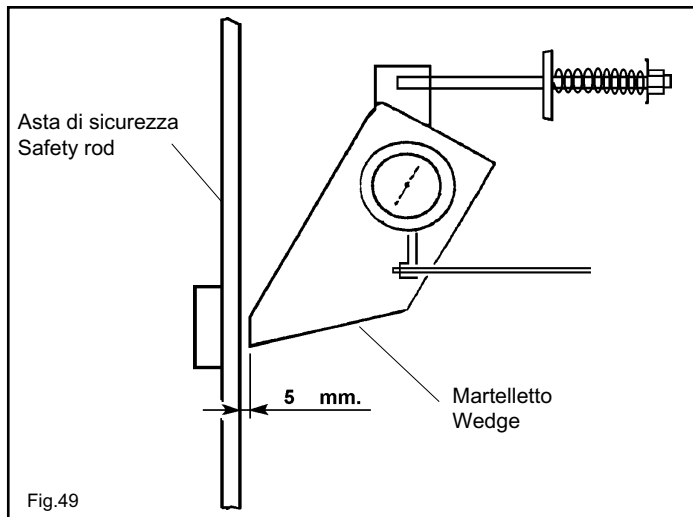


Fig.49

PREREGISTRAZIONI FUNI

Prima di mettere in funzione il sollevatore controllare che le funi siano in posizione corretta sulle pulegge. Chiudere il quadro, portare l'interruttore (QS) in pos. 1 e far salire il sollevatore fino a liberare i cavalletti (A-B-C-D), riportare l'interruttore in pos.0 quindi toglierli. Portare l'interruttore generale (QS in Fig.50) in posizione 1, premere il pulsante di discesa (SB2) e verificare che il sollevatore scenda. Se cio' non avvenisse verificare la regolazione dei 4 sensori funi (pos.17, Fig.45) e, se necessario, regolarli agendo sulla vite della leva di scatto del microinterruttore (pos.36, Fig.50).

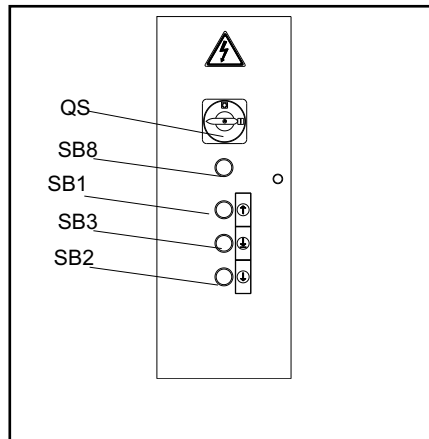


Fig.50 Pannello di controllo

CABLE PRE-ADJUSTMENT

Before operating with the lifter check that the cables are in correct position on the pulleys. Close the panel, put the switch (QS) in pos. 1 and make the lift rise until clearing the wedges (A-B-C-D); then put the switch in position 0 and close them again. Put the main switch (QS in fig. 49) in position 1, press the lowering button (SB1) and check if the lift lowers. If this doesn't happen, check the adjustment of the four cable sensors (pos. 17, fig. 45) and, if necessary, adjust them by acting on the screw of the micro switch release lever (pos. 36, fig. 50).

Fig.50 Control panel

Posizionare il sollevatore in modo che i 4 martelletti (32), mostrati in Fig.51, siano alloggiati dentro le asole delle aste di sicurezza (12). Agendo sui dadi (20) dei terminali (19) delle funi (33) eseguire le regolazioni delle pedane (7 e 8) in modo da ottenere la planarità di tutta la parte mobile. Agendo sui dadi superiori (35) delle aste di sicurezza, regolarle in modo da avere un'eguale distanza tra i martelletti (32) e le asole delle aste di sicurezza (12) sulle 4 colonne (1-2-3-4). Bloccare la parte superiore con controdamo (35). Bloccare le aste di sicurezza (12) con il collare (34) fissandolo sotto la piastra superiore della colonna.

ATTENZIONE: Registrare le funi con chiave dinamometrica e controllare che abbiano tutte la stessa coppia di serraggio.

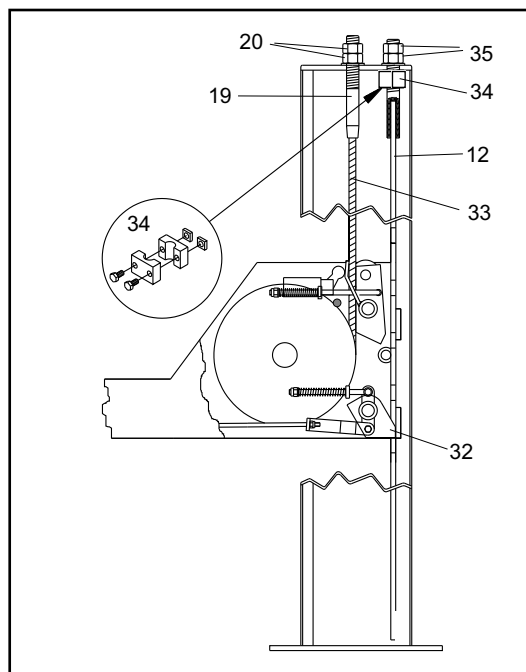


Fig.51 Preregistrazione funi

Position the lift so that the four wedges (32) in fig.51 are firmly seated in the slots on the safety rods (12). Adjust the nuts (20) on the terminal blocks (19) of the lift cables (33) to level the platforms (7 and 8) so that the entire surface of the movable section of the lift is perfectly level. Turn the upper nuts (35) of the rods, adjust so that the distance between the wedges (32) and the slots in the safety rods (12) is identical on all four posts (1-2-3-4). Tighten the upper part with the lock nut (35). lock the safety rods (12) with the collar (34) fixing it under the top plate of the column.

WARNING: Adjust the cables with a torque spanner and check that all have the same torque setting.

Fig.51 Pre-adjustment of lift cables

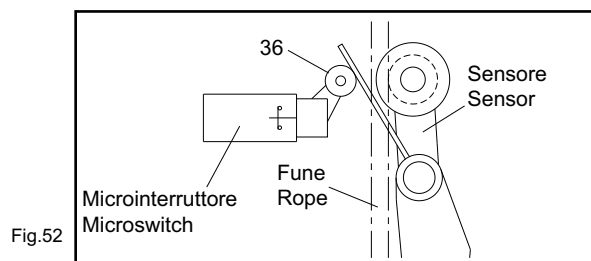


Fig.52

FISSAGGIO AL SUOLO DELLE COLONNE

Far scendere la piattaforma (vedere istruzioni d'uso) fino a circa 30 cm. da terra.

Posizionare le colonne in modo tale che i pattini in nylon (posteriore 37 e laterale 38) siano a contatto con le colonne (Fig.53).

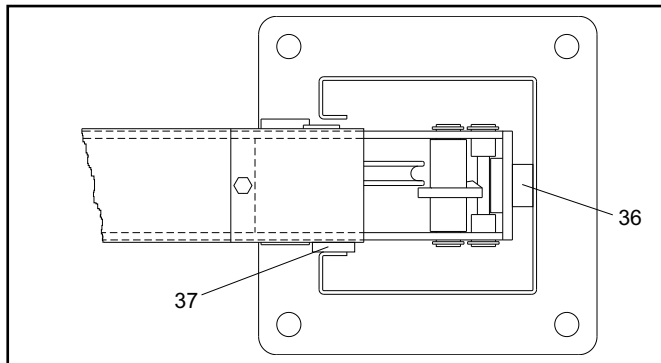
Effettuare la messa a piombo delle colonne spessorando dove necessario le piastre di base.

L'operazione di spessoramento deve essere la più ampia possibile e sempre in prossimità dei fori di fissaggio.

Premere il pulsante di salita (SB1 in Fig.50) ed effettuare una corsa completa; durante tale corsa è bene controllare (se necessario fermandosi ogni 20-30 cm.) che lo scorrimento delle traverse avvenga regolarmente senza anomali sfregamenti.

Se durante questa operazione si verificano mal funzionamenti è necessario rivedere la messa a piombo delle colonne.

Fig.53 Regolazione pattini



SECURING THE POSTS TO THE GROUND

Lower the platform (see operating instructions) until it is about 30 cm from the ground.

Position the posts so that the nylon shoes (rear 37 and side 38) are in contact with the posts (fig.53).

Plumb the posts to ensure that they are perfectly perpendicular to the floor, inserting shims where necessary under the baseplates.

Use shims that are as large as possible and always install them close to the anchor holes.

Press LIFT button (SB1 in fig.50) and complete the lift cycle; during the cycle check that the cross-pieces slide freely and without undue rubbing friction (you may want to stop the lift motion every 20 or 30 cm to make this inspection easier).

If you notice any malfunctions during this operation, check that the posts are perfectly perpendicular.

Fig.53 Shoe adjustment

Al termine della salita controllare il corretto funzionamento del fincorsa salita (pos.39, Fig.54) e se necessario effettuare la registrazione tramite la camma (40) posta sulla traversa.

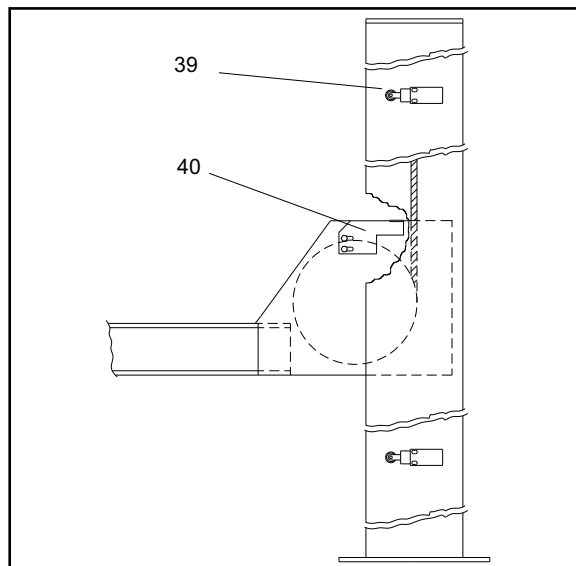


Fig.54

When the lift cycle is completed, make sure that the lifting limit switch (pos.39, fig.54) is working properly and if necessary, adjust using the cam (40) on the cross-piece.

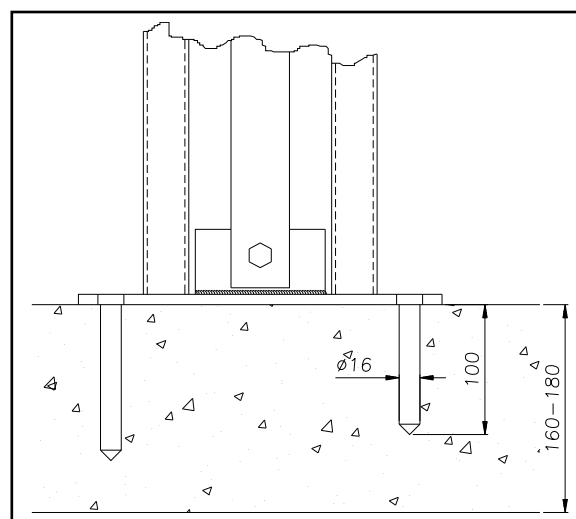
Fig.54

Fare scendere la piattaforma arrestandosi a circa 30 cm. dal suolo,procedere quindi alla foratura del pavimento attraverso i fori delle piastre di base delle colonne.

Per il fissaggio usare tasselli Ø16mm., M 10, lunghi 65mm., tipo FISCHER SLM 10 o HILTI HB M10.

Serrare le viti con chiave dinamometrica tarata a 35 Nm.

Fig.55 Fissaggio delle colonne



Lower the platform until it is about 30 cm from the ground and then drill into the floor through the fixing holes in the base plates.

Use screw anchors size Ø 16 mm, M 10, length 65 mm, type FISCHER SLM 10 or HILTI HB M10.

Tighten the screws with a torque wrench set to 35 Nm.

Fig.55 Post anchoring

MONTAGGIO RAMPE DI SALITA E ARRESTI FERMARUOTA

Le rampe di salita (pos.41, Fig.56) e gli arresti fermaruota (42) possono essere montati da ambo le parti delle pedane (7-8) secondo le necessità dell'utilizzatore. Procedere al montaggio incastrando sul lato desiderato le rampe di salita (41) e fissare tramite viti (43 e 48), le rosette (44) e i dadi (45 e 49) gli arresti fermaruota (42) sul lato opposto.

Se richiesto montare le viti di regolazione per la posizione a terra (50 e 51).

INSTALLING THE VEHICLE RAMPS AND THE WHEEL STOPS

The vehicle ramps (pos.41, fig.56) and the wheel stops (42) can be fitted on either end of platforms (7 - 8) according to the user's requirements. Fit the ramps (41) by slotting them into the platforms on the required end and then fix the wheel stops (42) on the opposite end using screws (43 and 48), the washers (44), and the nuts (45 and 49).

If required fit the regulation screws for ground positionment (50 and 51).

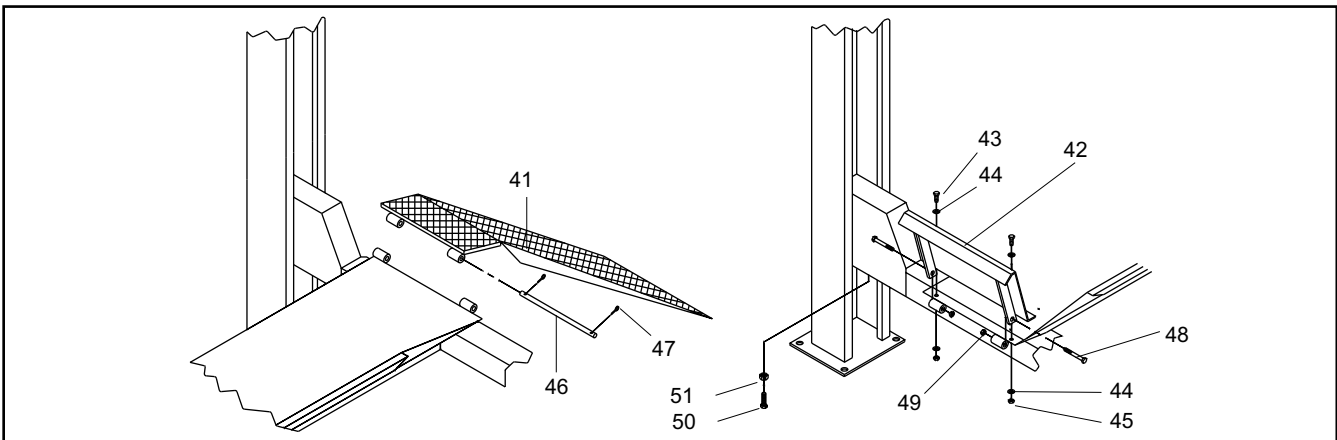


Fig.56 Fissaggio rampe e bloccaggi ruote

Fig.56 Securing the vehicle ramps and wheel stops

REGISTRAZIONE FUNI

Fig.57: salire sul ponte con un'autovettura.

Posizionarsi all'altezza massima e verificare che i 4 martelletti (32) siano alloggiati dentro le asole delle aste di sicurezza (12). Verificare che la distanza tra i martelletti (32) e le asole delle aste di sicurezza (12) sulle 4 colonne (1-2-3-4) sia 20mm minimo dal suo appoggio (**fig.57**) una misura inferiore non darebbe il tempo alla sicurezza di ruotare rimanendo agganciata all'asta. Se necessario procedere al livellamento agendo sui dadi (20) dei terminali (19) delle funi (33) e regolando il microinterruttore fincorsa.

A registrazione ultimata bloccare con i controdadi (35).

IMPORTANTE: Questa operazione di registrazione é da ripeter-si dopo 1 o 2 settimane dalla messa in servizio del sollevatore.

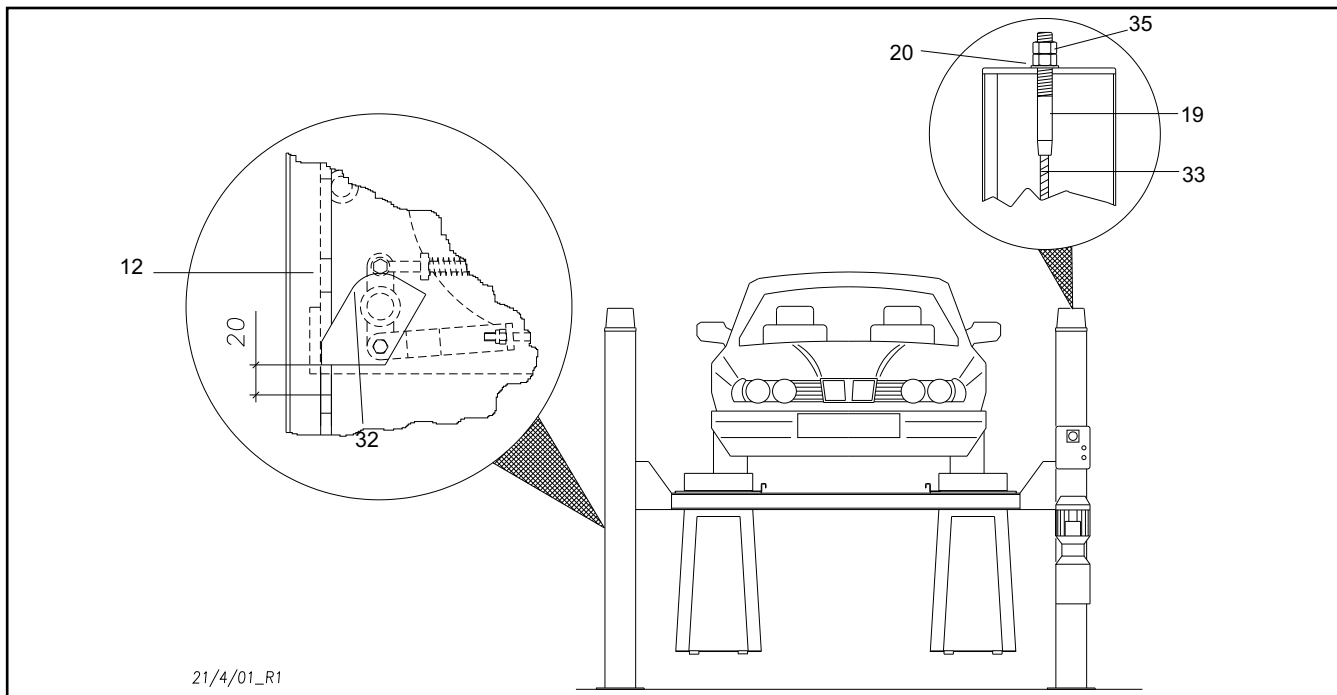
ADJUSTING THE LIFT CABLES

Fig.57: drive a vehicle onto the lift.

Raise the lift to the maximum height and check if the four wedges (32) are fitted inside the slots of the safety rods (12). Check if the distance between the wedges (32) and the slots of the safety rods (12) on the 4 posts (1-2-3-4) is at least 20 mm from the support (**fig. 57**); a lower value would not allow the safety device to rotate, and it would stay attached to the rod. If necessary, level the unit by adjusting the nuts (20) on the terminals (19) of the cables (33) and the limit micro switch.

When the adjustment is completed, lock with the lock nuts (35).

IMPORTANT: This adjustment must be repeated 1 or 2 weeks after setting up the lift.



21/4/01_R1

Fig.57 Registrazione funi

Fig.57 Adjusting the lift cables

COLLAUDI E CONTROLLI DA EFFETTUARE PRIMA DELL'AVVIAMENTO

VERIFICHE MECCANICHE

- Controllare che le funi siano in posizione corretta sulle pulegge;
- Livellamento e allineamento macchina;
- Fissaggio e serraggio bulloni, raccordi e connessioni;
- Scorrimento libero delle parti mobili;
- Pulizia delle varie parti della macchina;
- Posizione delle protezioni.

VERIFICHE ELETTRICHE

- Collegamenti corretti secondo gli schemi;
- Messa a terra della macchina;
- Funzionamento dei seguenti dispositivi:
 - finecorsa di salita,
 - finecorsa di allentamento funi.
 - elettrovalvola dell'impianto oleodinamico.

VERIFICA IMPIANTO OLEODINAMICO

- Presenza d'olio in quantità idonea nel serbatoio;
- Assenza di trafileamenti;
- Funzionamento cilindro.

N.B. In caso d'assenza d'olio, immettere nel serbatoio della centralina la quantità di olio mancante.

Vedere la procedura nel capitolo 6: "MANUTENZIONE".

VERIFICA DEL SENSO DI ROTAZIONE

del motore secondo la freccia posta sulla pompa della centralina, mediante brevi avviamenti (ciascun avviamento deve durare al massimo due secondi).

In caso di inconvenienti nel funzionamento dell'impianto oleodinamico vedere tabella "inconvenienti e rimedi" al capitolo 7.

MESSA A PUNTO



ATTENZIONE

QUESTE OPERAZIONI SONO DI COMPETENZA ESCLUSIVA DEI TECNICI DEL CENTRO DI ASSISTENZA AUTORIZZATO, indicato nel frontespizio .

- 1. Verifica a vuoto (senza veicoli a bordo)
In questa fase occorre verificare in particolare:
 - che i pulsanti di salita e discesa funzionino correttamente
 - che il ponte raggiunga l'altezza massima;
 - che non vi siano vibrazioni anomale nelle colonne e nelle traverse;
 - che i martelletti si innestino nelle aste di sicurezza;
 - che il finecorsa salita intervenga;
 - che i finecorsa funi intervengano
 - che gli elettromagneti intervengano

Per le verifiche sopracitate effettuare due o tre cicli completi di salita e discesa.

- 2. Prove a carico. Ripetere le prove precedenti con veicolo a bordo.
- 3. Dopo le prove a carico effettuare un controllo visivo della macchina e riverificare il serraggio della bulloneria.

PRELIMINARY TESTS AND INSPECTIONS BEFORE STARTING

MECHANICAL CHECKS

- Check that the cables are in correct position on the pulleys;
- Levelling and alignment;
- Tightness of bolts, unions and connections;
- Free movement of all moving parts;
- Cleaning of the different machine parts;
- Position of guards and protections.

ELECTRICAL CHECKS

- Correct connections in accordance with wiring diagrams;
- Earth connection of the lift;
- The operation of:
 - lifting limit switch,
 - cable slackening limit switch,
 - solenoid valve in the hydraulic system.

HYDRAULIC CHECKS

- Make sure the reservoir is filled with sufficient oil;
- Check for leaks;
- Make sure the cylinder is working properly.

N.B. If there is insufficient oil, top up the reservoir to the correct level.

See chapter 6 "MAINTENANCE" for details of the procedure.

CHECKING MOTOR ROTATION DIRECTION

Check that the motor is turning as indicated by the arrow on the control unit hydraulic pump; do this by running the machine momentarily (maximum 2 seconds to avoid damage).

If the hydraulic system is not working properly, consult the fault diagnosis chart in chapter 7.

SET-UP



WARNING

THE FOLLOWING OPERATIONS ARE TO BE PERFORMED EXCLUSIVELY BY TECHNICIANS FROM THE AUTHORISED SERVICE CENTRE specified on the title page.

- 1. No-load check (no vehicle on lift)
Check, in particular:
 - that the LIFT and LOWERING buttons are working properly
 - that the lift reaches its maximum elevation;
 - that there are no undue vibrations in the posts or the cross-pieces;
 - that the wedges fit properly into the safety rod slots;
 - that the lift limit switch operates properly;
 - that the lift cable limit switches are operating properly;
 - that the electromagnets are working properly.

Perform the above checks and inspections during two or three complete lift and lowering cycles.

- 2. Checks with load. Repeat all the above checks with a vehicle on the lift.
- 3. After the checks with vehicle make a visual inspection of the lift and check that the nuts and bolts are tight for the second time.

I comandi attraverso i quali si utilizza il sollevatore sono:

INTERRUTTORE GENERALE (QS Fig.59)

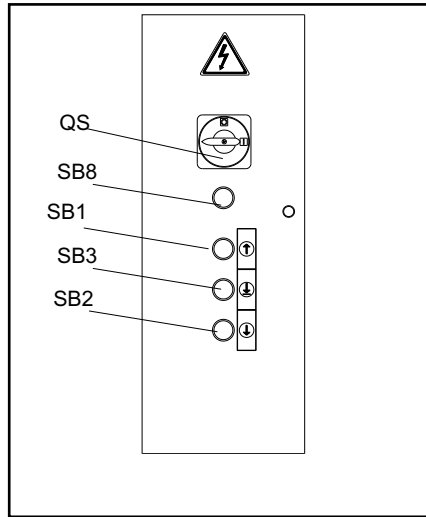
POSIZIONE 0: il sollevatore non è in tensione, è possibile l'accesso all'interno del quadro; è altresì possibile lucchettare l'interruttore per impedire l'uso del sollevatore.

POSIZIONE 1: dà tensione al motore del sollevatore ma, se usato individualmente, non permette di eseguire manovre, e blocca la porta del quadro contro aperture accidentali.

PULSANTE DI SALITA (SB1 Fig.59)

Tipo "uomo presente", tensione 24V; se premuto aziona la pompa della centralina idraulica.

Fig.60



The lift operator controls are:

MAIN SWITCH (QS Fig.59)

POSITION 0: the lift is not connected to the electrical supply; you can open the control panel and install a lockout on the main switch to prevent unauthorised use of the unit.

POSITION 1: the lift motor is receiving electrical power, but this button if used individually don't allow any lift operation. The door of the control panel is locked and cannot be opened inadvertently.

LIFT BUTTON (SB1 Fig.59)

"Operator present" type, 24 V; when the LIFT button is pressed the hydraulic control unit will start up.

PULSANTE DI DISCESA (SB2 Fig.59)

Tipo "uomo presente", tensione 24V; se premuto aziona i magneti di sgancio dei martelletti di sicurezza e l'elettrovalvola di discesa della centralina idraulica.

PULSANTE DI STAZIONAMENTO (SB3 Fig.59)

Tipo "uomo presente", tensione 24 V; se premuto aziona l'elettrovalvola di discesa della centralina idraulica.

PULSANTE DI AVVIO (SB8)

Se premuto da tensione al trasformatore.

SOLLEVAMENTO

Ruotare l'interruttore generale (QS) in posizione 1 e premere il pulsante di salita fino al raggiungimento dell'altezza desiderata. Durante la corsa, la leva di comando martelletti resta in trazione e pertanto i martelletti rimangono disinseriti

STAZIONAMENTO

In condizioni di stazionamento il carico non deve MAI essere sostenuto dalle funi portanti, ma dai martelletti di stazionamento che quindi devono essere automaticamente inseriti nelle asole delle aste di sicurezza.

Una volta raggiunta l'altezza desiderata premere il pulsante di stazionamento (SB3).

L'arresto del movimento avviene automaticamente allorché i martelletti si appoggiano sul piano della prima asola che incontrano durante la discesa.

DISCESA

Premere il pulsante di discesa (SB2) che, dopo una breve salita, sgancia automaticamente i martelletti ed aziona l'elettrovalvola di discesa.

La discesa verrà arrestata dal microinterruttore di discesa. Per completare la discesa bisogna rilasciare il pulsante SB2 e premere il pulsante SB3, questa parte della discesa viene accompagnata da un segnale acustico che avverte del pericolo di schiacciamento dei piedi.

Se durante la discesa la piattaforma incontra un'ostacolo che impedisce il proseguimento della corsa si ha l'intervento dei sensori che azionano i micro di sicurezza allentamento funi con conseguente arresto del movimento.

In questa situazione è possibile comandare solo la salita. Durante la fase di discesa la sicurezza contro l'accidentale caduta del veicolo è sempre assicurata dal martelletto comandato dal sensore allentamento funi.

LOWERING BUTTON (SB2 Fig.59)

Also this button is "operator present" type, 24V; when pressed, it activates the release magnet of the safety wedges and the lowering solenoid valve of the hydraulic control unit.

STOP BUTTON (SB3 Fig.59)

Operator present" type, 24 V; pressing the STOP button activates the lowering solenoid valve in the hydraulic control unit.

PULSANTE DI AVVIO (SB8)

If you press this button it gives electrical power to the transformer.

LIFTING

Set the main switch (QS) to 1 and press the LIFT button until the lift reaches the desired height. During its travel, the safety wedge release lever will remain in traction so that the wedges keep disconnected.

STOPPING

When a vehicle is stopped in the elevated position, the load must **NEVER** be supported by the lift cables, the load must instead be supported by the stopping wedges which must therefore be engaged automatically in the slots on the safety rods.

When you reach the desired height press the STOP button (SB3).

The movement will be halted automatically as soon as the wedges encounter the first safety rod slots during the initial lowering.

LOWERING

Press the lowering button (SB2) which, after a short rise, automatically disengages the safety wedges and activates the lowering solenoid valve. Lowering will be stopped by lowering microswitch. In order to complete the lowering, the push button (SB2) will have to be released and push button (SB3) will have to be pressed. In the last part of the lowering an audible alarm will be heard to prevent from foot treading danger.

If the platform should encounter an obstruction during its lowering the sensors that activate the lift cable slack safety microswitches will operate and stop the lowering movement.

In this situation only the LIFT control is accepted. Note that during lowering cycles protection against the accidental falling of the vehicle is provided by the safety wedge controlled by the lift cable slack sensor (mechanical operation).

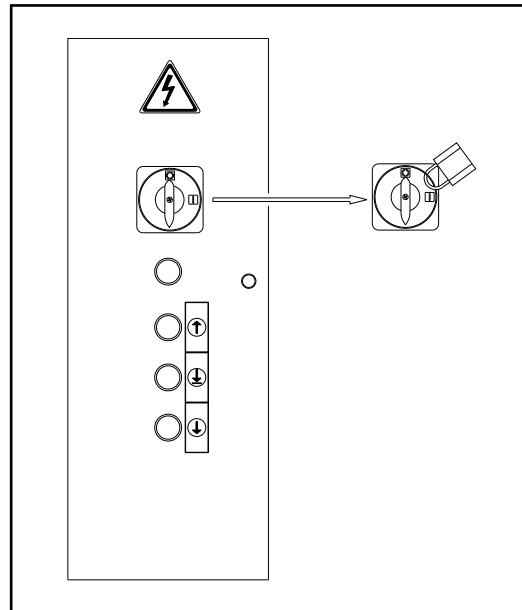
 **ATTENZIONE**

La manutenzione deve essere affidata ESCLUSIVAMENTE A PERSONALE ESPERTO CHE CONOSCA BENE IL SOLLEVATORE.

Durante la manutenzione del sollevatore è necessario adottare tutti i provvedimenti utili ad **EVITARE L'AVVIAMENTO ACCIDENTALE DEL SOLLEVATORE STESSO:**

- l'interruttore sul quadro del sollevatore deve essere **BLOCCATO IN POSIZIONE "0" MEDIANTE UN LUCCHETTO**; vedi figura 61.
- LA CHIAVE del lucchetto deve essere presa **IN CONSEGNA DAL MANUTENTORE** per tutta la durata dell'intervento.

Fig.61



Tenete presenti:
 - I PRINCIPALI RISCHI POSSIBILI
 - E LE ISTRUZIONI DI SICUREZZA VISTE AL CAPITOLO 3: SICUREZZA.

RISCHIO DI FOLGORAZIONE
 alla morsettiera di alimentazione della macchina.

E' VIETATO EFFETTUARE INTERVENTI DI MANUTENZIONE E LUBRIFICAZIONE SU ORGANI IN MOVIMENTO. DOPO OGNI INTERVENTO DI MANUTENZIONE OCCORRE SEMPRE RIMONTARE E RIATTIVARE I CARTER E LE PROTEZIONI EVENTUALMENTE SMONTATI PER EFFETTUARE L'INTERVENTO.

IMPORTANTE

per una buona manutenzione:

- Servirsi soltanto di ricambi originali, di attrezzi adatti al lavoro ed in buono stato.
- Rispettare le frequenze di intervento suggerite nel manuale; esse sono indicative e devono sempre essere intese come massime da rispettare.
- Una buona manutenzione preventiva richiede attenzione costante e sorveglianza continua della macchina. Verificare prontamente la causa di eventuali anomalie come rumorosità eccessiva, surriscaldamenti, trafileamenti di fluidi, ecc...

Un'attenzione particolare deve essere posta:

- allo stato degli organi di sospensione (funi, cilindro, centralina);
- ai dispositivi di sicurezza (microinterruttori, martelletti).

Per effettuare la manutenzione in modo corretto fare riferimento ai seguenti documenti forniti dal costruttore del ponte:

- schema funzionale completo dell'equipaggiamento elettrico e degli equipaggiamenti sussidiari con l'indicazione delle connessioni di alimentazione;
- schema idraulico con le distinte dei componenti e i valori delle pressioni di taratura;
- disegni esplosivi con i dati necessari per l'ordinazione dei ricambi; elenco dei possibili casi di malfunzionamento e delle soluzioni consigliate (capitolo 7 del manuale).

 **WARNING**

Maintenance operations must be performed EXCLUSIVELY BY EXPERT PERSONNEL WITH A COMPLETE WORKING KNOWLEDGE OF THE LIFT.

When servicing the lift use all necessary or useful precautions to **PREVENT ACCIDENTAL STARTING OF THE UNIT:**

- The main switch on the control panel **MUST BE LOCKED OUT IN POSITION "0"**; see figure 61.
- THE LOCKOUT KEY must be kept by the **MAINTENANCE FITTER** for the full duration of the work.

Remember:
 - MAIN POSSIBLE POTENTIAL HAZARDS
 - SAFETY INSTRUCTIONS IN CHAPTER 3 "SAFETY".

RISK OF ELECTRIC SHOCK
 on the machine supply terminal box.

DO NOT ATTEMPT TO ADJUST OR LUBRICATE PARTS OF THE LIFT WHILE THEY ARE IN MOTION. AFTER EACH MAINTENANCE INTERVENTION REMEMBER TO REFIT THE GUARDS AND REFIT OR REACTIVATE GUARDS AND PROTECTIONS THAT WERE REMOVED OR DISABLED TO MAKE THE MAINTENANCE WORK EASIER.

IMPORTANT

for optimal maintenance of the lift:

- use only original spare parts and the right tools for the job; make sure the tools are in good condition.
- Observe the maintenance intervals recommended in the manual; these times are guidelines and should be construed as the maximum intervals between each intervention.
- Properly executed preventative maintenance calls for constant attention and surveillance of the machine. Immediately check the cause of any anomalies such as undue noise, overheating, leakage of fluids, etc..

Pay particular attention to:

- the condition of the lifting organs (lift cables, cylinder, hydraulic power unit);
- and the safety devices (microswitches, safety wedges).

For correct maintenance refer to the following documents supplied by the lift manufacturer:

- complete functional diagram of the electrical equipment and ancillary equipment, together with indication of the power supply connections;
- hydraulic circuit diagram with list of components and pressure setting values;
- exploded view with all necessary information for ordering spare parts;
- list of possible causes of faults and recommended solutions (chapter 7 of the manual).

MANUTENZIONE PERIODICA.

PERIODICITA' DELLE OPERAZIONI.

Per mantenere il sollevatore in piena efficienza, occorre attenersi alle tempistiche di manutenzione indicate.

Il mancato rispetto di quanto sopra esonera il costruttore da qualunque responsabilità agli effetti della garanzia.



NOTA:

Le periodicità indicate si riferiscono a condizioni di funzionamento normali; in condizioni particolarmente severe si richiedono periodicità diverse.

TUTTE LE OPERAZIONI DI MANUTENZIONE DEVONO ESSERE EFFETTUATE CON SOLLEVATORE FERMO E CON INTERRUTTORE BLOCCATO CON CHIAVE.

OGNI MESE...

1 - CENTRALINA IDRAULICA..

- Controllo livello olio, mediante apposita asta di controllo, solida al tappo di riempimento.
Se necessario, aggiungerne dallo stesso tappo fino al livello.
Per il tipo di olio vedere a pag.10: "SPECIFICHE TECNICHE".
- controllare, dopo le prime 40 ore di funzionamento, il grado di intasamento del filtro convogliatore ed il grado di contaminazione dell'olio.
(Eseguire pulitura del filtro e sostituzione dell'olio in caso di elevato grado di contaminazione).

2 - CIRCUITO IDRAULICO.

- Controllare che nel circuito tra centralina e cilindro e nel cilindro stesso non vi siano perdite d'olio.
In questo caso verificare l'integrità delle guarnizioni e, se è necessario, sostituirle.

OGNI 3 MESI...

1 - BULLONI DI FONDAZIONI.

- Controllare il serraggio dei bulloni di collegamento delle piastre di base con chiave dinamometrica e verificare che i valori siano corretti.

2 - FUNI DI SOLLEVAMENTO.

- Verificare il serraggio dei morsetti attacco funi (35 Nm).
- Verificare il livellamento del sollevatore. Se necessario registrare agendo sulla tensione delle funi.
- Controllare il serraggio dei controdati dei tiranti delle funi e delle aste di sicurezza.
- Verificare lo stato delle carrucole e relative gole.
- Ingrassare a pennello le funi con grasso per evitare corrosioni e/o rotture per ossidazioni.
Tipo di grasso: BRILUBE 30 o equivalente.
Tale grasso deve essere prelevato da confezioni sigillate e/o ben conservate.
L'uso di grasso vecchio o avariato può danneggiare le funi.
- Controllare l'usura delle funi verificando diametro ed eventuali rotture di fili o altri danni o alterazioni rilevanti.



ATTENZIONE

LA FUNE E' UN ORGANO DI SOLLEVAMENTO E DI SICUREZZA. In casi di dubbio o di necessità di cambiare le funi, INTERPELLARE IL CENTRO ASSISTENZA AUTORIZZATO.

3 - POMPA IDRAULICA.

- Controllare che a regime non vi siano delle alterazioni di rumore nella pompa della centralina idraulica e verificare il serraggio della bulloneria di fissaggio della stessa.

4 - SISTEMA DI SICUREZZA.

- Controllare lo stato di funzionamento e l'efficienza delle sicurezze e lo stato di usura dei martelletti e delle relative aste di sicurezza. Oliare i perni dei martelletti. In caso di usura eccessiva sostituire i martelletti e/o le aste.

5 - SUPERFICIE SUPERIORE DELLE TRAVERSE.

- Mantenere un leggero velo di grasso per facilitare lo scorrimento della pedana mobile.

PERIODIC MAINTENANCE

SCHEDULE

To keep the lift working at optimal efficiency levels observe the recommended maintenance schedule.

If you fail to perform maintenance at the recommend times the manufacturer isn't liable for any damage under the terms of the warranty.



NOTE:

The schedule indicated assumes normal operating conditions; in particularly hostile conditions, intervals between the operations should be reduced.

ALL MAINTENANCE WORK MUST BE PERFORMED WITH THE LIFT STATIONARY, THE POWER SUPPLY DISCONNECTED AND A LOCKOUT ON THE MAIN SWITCH.

EVERY MONTH...

1 - HYDRAULIC POWER UNIT.

- Check oil level using the dipstick fixed to the filler cap.
Top up if necessary through the filler hole until the oil is at the recommended level. Refer to page 10 "SPECIFICATIONS" for information on the type of oil to use.
- After the first 40 hours of duty check the level of contamination of the filter and the oil.
(Clean the filter and change the oil if contamination is significant).

2 - HYDRAULIC CIRCUIT

- Make sure there are no oil leaks from the various lines connecting the hydraulic power unit and the lift cylinder or from the lift cylinder seals.
If you notice oil leaks from the cylinder check the seals and replace them if necessary.

EVERY 3 MONTHS...

1 - ANCHOR BOLTS

Check the tightness of the anchor bolts in the baseplates with a torque wrench and make sure they are properly torqued.

2 - LIFT CABLES

- Check the tightening of the U bolts that hold the lifting cables (35 Nm).
- Check that the lift is levelled; if necessary adjust the cables tension.
- Check that the lock nuts of the cable tie rods and the lock nuts of the safety rods are tight.
- Check the condition of the pulleys and relative sheaves.
- Brush the lift cables with grease to avoid rusting and consequent weakening. Grease type: BRILUBE 30 or equivalent.
The grease must be taken from sealed and/or well conserved packages
Do not use grease that is too old or has undergone chemical changes to avoid irreversible damage to the lift cables.
- Check lift cable wear by measuring the diameter and checking for possible broken strands or other damage.



WARNING

THE STEEL CABLE HAS LIFTING AND SAFETY FUNCTIONS. If in doubt or when you need to change the cables, CONTACT YOUR NEAREST AUTHORISED SERVICE CENTRE.

3 - HYDRAULIC PUMP

- Make sure that the hydraulic power unit pump does not change tone during steady-state operation and make sure that the pump fixing bolts are properly torqued.

4 - SAFETY SYSTEM

- Check the operation and efficiency of the safety devices and the wear of the safety wedges and safety rods. Oil the pivot pins of the safety wedges. If excessively worn, replace the wedges and/or the rods.

5 - TOP SURFACE OF THE CROSS-PIECES

Keep the top surface of the cross-pieces lubricated with a light film of grease for a better sliding movement of the movable platform.

OGNI 6 MESI...

1 - OLIO.

- Controllare lo stato di contaminazione o di invecchiamento dell'olio.
L'olio contaminato è la causa principale del malfunzionamento delle valvole e di una breve durata delle pompe ad ingranaggi.

OGNI 12 MESI...

1 - CONTROLLO GENERICO

- Controllo visivo di tutti i componenti di carpenteria e dei meccanismi al fine di verificare l'assenza di inconvenienti e di eventuali anomalie.

2 - IMPIANTO ELETTRICO.

- Fate effettuare da parte di tecnici elettrici specializzati (INTERPELLARE IL CENTRO ASSISTENZA) un controllo dell'impianto elettrico, comprensivo di motore della centralina, cavi, fincorsa, quadro comando.

3 - OLIO IMPIANTO IDRAULICO.

Effettuare la sostituzione dell'olio, provvedendo come segue:

- Abbassare il sollevatore fino alla quota minima (a terra).
- Assicurarsi che il cilindro idraulico sia a fine corsa.
- Togliere alimentazione al ponte sollevatore.
- Procedere a scaricare l'olio dal circuito idraulico, svitando il tappo posto nella parte inferiore del serbatoio della centralina.
- Richiudere il tappo di scarico.
- Procedere al riempimento della centralina, immettendo l'olio dal tappo posto nella parte superiore del serbatoio della centralina stessa.
- L'olio deve essere filtrato.
- Caratteristiche e tipi d'olio sono riportati nelle specifiche tecniche (cap.2, pag.10).
- Richiudere il tappo di carico.
- Alimentare il ponte sollevatore.
- Fare due o tre corse di salita - discesa (per una altezza di circa 20-30 centimetri) per immettere l'olio nel circuito.

Nel cambio dell'olio: usare solo olio raccomandato o equivalente ; non usare olio deteriorato da lunga giacenza in magazzino.

Lo smaltimento dell'olio deve essere fatto come indicato nell'appendice "A", pag.39.

MANUTENZIONE SUPERFICI VERNICIATE

Come noto, la vernice protegge le parti metalliche. Affinchè questa protezione sia garantita nel tempo è indispensabile e fondamentale mantenere pulito il sollevatore ed eseguire una manutenzione periodica.

Particolare attenzione deve essere usata per le padane per le quali è obbligatorio eseguire le seguenti operazioni di manutenzione:

- Prevenire e riparare i graffi che incidono lo strato di vernice.
Infatti materiali incastrati nei pneumatici possono provocare il distacco del coating di vernice.
- Pulire immediatamente le pedane a seguito di eventuali versamenti di liquido per batterie, olio per freni e qualsiasi altro liquido particolarmente corrosivo.
- Dopo l'utilizzo del sollevatore ed in particolare nel periodo invernale asciugarlo costantemente dall'acqua (presenza di sale) e pulire le superfici dalla sporcizia portata dal veicolo: ghiaia, terra, catrame, sale ed altro.

Il rivestimento è costituito da smalto a polvere termoindurente e può essere trattato solo con prodotti a base neutra. Evitare pertanto l'uso di prodotti aggressivi e di idropulitrici.

LA NON OSSERVANZA DI QUESTE NORME CAUSERA' L'IMMEDIATO DECADIMENTO DELLA GARANZIA.

EVERY 6 MONTHS...

1 - OIL

Check the oil for contamination or ageing.
Contaminated oil is the main cause of valve malfunctions and will reduce the working life of the gear pumps.

EVERY 12 MONTHS...

1 - GENERAL INSPECTION

- Visual inspection of all structural and mechanical parts to assure that all is fault-free and in good condition.

2 - ELECTRICAL SYSTEM

- Have the electrical system, including motor, wiring, limit switches, and control panel, checked over by a specialised electrician (CONTACT THE SERVICE CENTRE).

3 - HYDRAULIC SYSTEM OIL

Change the oil as follows:

- Lower the lift completely.
- Make sure that the hydraulic cylinder is fully retracted.
- Disconnect the power supply.
- Drain the oil from the circuit by unscrewing the drain plug at the bottom of the reservoir.
- Refit the drain plug.
- Fill the reservoir through the filler hole on the top.
- Make sure the oil is filtered.
- For oil types and characteristics refer to the technical specifications (chapter 2, page 10).
- Close the filler plug.
- Connect the lift to the power supply.
- Perform two or three lift—lowering cycles (to a height of 20 - 30 cm) in order to fill the circuit with oil.

Oil changes: use only recommended oil brands or equivalents; never use oil that has deteriorated because of excessively long storage.

Dispose of used oil as indicated in appendix "A" on page 39.

MAINTENANCE OF THE PAINTED SURFACES

It is well known that the paint protects the metallic parts. In order to assure this protection for a long time, it is absolutely necessary and important to keep the lift clean and to perform a regular maintenance.

Please especially take care of the runways where the following maintenance operations are compulsory:

- Prevent or repair the scratches and cracks which damage the paint coating. Materials stuck in the tyres may indeed cause the paint coating to come off.
- Immediately clean the runways in case of battery fluid, brake oil and other corrosive fluids.
- After using the lift, especially in winter, always dry (water contains salt) and clean the surfaces removing the dirt caused by the vehicle: gravel, earth, tar, salt etc.

The coating consists of thermosetting powder enamel and can only be treated with neutral products. Therefore please avoid using aggressive products and high pressure water cleaners.

IN CASE THESE RULES ARE NOT COMPLIED WITH, THE WARRANTY WILL NOT BE ACCEPTED.

CAP.7 INCONVENIENTI E RIMEDI

CHAPTER 7 TROUBLESHOOTING

GUIDA ALLA RICERCA DEI GUASTI

TROUBLESHOOTING GUIDE

La ricerca dei guasti e gli eventuali interventi di riparazione richiedono il rispetto di **TUTTE LE PRECAUZIONI DI SICUREZZA** indicate al capitolo 6 “MANUTENZIONE” e al capitolo 3 “SICUREZZA”.

Troubleshooting and possible repairs require absolute compliance with **ALL THE SAFETY PRECAUTIONS** indicated in chapter 6 “MAINTENANCE” and chapter 3 “SAFETY”.

POSSIBILI INCONVENIENTI E RIMEDI CONSEGUENTI

POSSIBLE PROBLEMS AND SOLUTIONS

Inconveniente	Possibile causa	Rimedio
Il sollevatore non sale con pulsante premuto (il motore non gira).	Fusibile bruciato	Sostituire fusibile
	Non arriva la corrente di linea	Ripristinare il collegamento
	Guasto all'impianto elettrico: -microinterruttore guasto -motore bruciato.	Chiamare Servizio Assistenza
Il sollevatore non sale con pulsante premuto (il motore gira).	Olio non sufficiente	Rabboccare sebaio
	Elettrovalvola di scarico rimasta aperta	Controllare lo scarico manuale o sostituirla
	Valvola di massima pressione in funzione	Verificare il carico e regolare la valvola
Il sollevatore rilasciato il pulsante di salita, continua a salire.	Perdita nel circuito idraulico.	Ripristinare l'integrità della linea.
	Pulsantedifettoso.	Staccare alimentazione e sostituire il pulsante; chiamare Servizio Assistenza.
Il sollevatore non scende.	Oggetto estraneo	Rimuovere l'oggetto
	Elettrovalvola bloccata	Sostituirla (chiamare Servizio Assistenza)
	Guasto impianto elettrico	Chiamare Servizio Assistenza
	I carrelli appoggiano ancora sulle sicurezze	Effettuare la corretta sequenza di discesa
	Entrata in funzione valvole di blocco.	Riparare il guasto del circuito idraulico.
Il sollevatore non solleva fino alla posizione massima	Insufficiente quantità d'olio	Aggiungere olio nel sebaio centralina
Rilasciato il pulsante di salita, il sollevatore si ferma e inizia a scendere lentamente.	La valvola di scarico non chiude perchè sporca	Azionare contemporaneamente salita e discesa al fine di pulire le valvole
	Valvola di scarico difettosa.	Sostituire (chiamare Servizio Assistenza)
Il motore della centralina surriscalda.	Guasto nel motore	Chiamare Servizio Assistenza
	Tensione non idonea.	Verificare voltaggio.
La pompa della centralina è rumorosa	Olio contaminato	Sostituire olio
Perdita olio dal cilindro idraulico	Montaggio errato	Chiamare Servizio Assistenza
	Guarnizioni danneggiate	Sostituire le guarnizioni danneggiate
	Sporcizia presente nell'impianto.	Pulire i componenti. Verificare che le valvole non siano danneggiate.

Problem	Possible cause	Solution
The lift does not rise when the pushbutton is pressed (motor does not run)	<i>Burnt fuse</i>	Replace fuse
	<i>Line current does not arrive</i>	Connect again
	<i>Malfunction in the electric plant: -broken limit switch -burnt motor</i>	Call Service Centre
The lift does not rise when the pushbutton is pressed (motor runs)	Not enough oil	Fill up oil level
	Drain solenoid valve opened	Check manual outlet or change it
	Max pressure valve working	Check the load and adjust the valve
	Leaks in the hydraulic circuit.	Repair the line
Lift continues to rise after having released the up pushbutton.	Faulty pushbutton.	Unplug the lift and call Service Centre
Lift does not descend	Foreign object	Remove object
	Solenoid valve blocked	Change it (call Service Centre)
	Malfunction in the electric plant	Call Service Centre
	Carriages still lean on security devices	Make the correct descent sequence
	Block valves have tripped.	Repair the hydraulic circuit damage.
The lift does not rise to the maximum height	Oil is not enough	Add oil into the power unit oil tank
After having released the up pushbutton, the lift stops and lowers slowly	Drain valve does not close because it is dirty	At the same time, set the rise and descent movements, to clean the valve
	Defective drain valve	Change (call Service Centre).
The power unit motor overheats	Motor malfunction	Call Service Centre
	Wrong voltage	Check voltage.
Power unit pump is noisy	Dirty oil	Change oil
	Wrong assembling	Call Service Centre
Oil leakage from cylinder.	Damaged gaskets	Change the damaged gaskets
	Dirt in the plant	Clean all parts Check the valves are not damaged.

APPENDICE A INFORMAZIONI PARTICOLARI

SMALTIMENTO OLIO ESAUSTO

L'olio esausto, che viene estratto dalla centralina e dall'impianto durante il cambio olio, deve essere trattato come prodotto inquinante, secondo le prescrizioni legislative del paese in cui è installato il sollevatore.

DEMOLIZIONE DELLA MACCHINA.

DURANTE LA DEMOLIZIONE DELLA MACCHINA DEVONO ESSERE OSSERVATE TUTTE LE PRECAUZIONI DI SICUREZZA ILLUSTRATE AL CAPITOLO 3 E VALIDE PER IL MONTAGGIO.

La demolizione della macchina deve essere effettuata da tecnici autorizzati, come per il montaggio.
L'olio esausto deve essere eliminato secondo le modalità indicate all'appendice "A"
Le parti metalliche possono essere rottamate come rottami ferrosi. In ogni caso tutti i materiali derivati dalla demolizione devono essere smaltiti in accordo alla normativa vigente del paese in cui il ponte è installato.
Si ricorda inoltre che, ai fini fiscali, occorre documentare l'avvenuta demolizione producendo denunce e documenti secondo la legislazione vigente nel paese in cui il ponte è installato, al momento della demolizione stessa.

APPENDICE B PARTI DI RICAMBIO

RICAMBI

la sostituzione dei pezzi e gli interventi di riparazione richiedono il rispetto di **TUTTE LE PRECAUZIONI DI SICUREZZA** indicate al capitolo 6 "Manutenzione" ed al capitolo 3 "Sicurezza".

Adottare tutti i provvedimenti utili per **EVITARE L'AVVIAMENTO ACCIDENTALE DEL SOLLEVATORE:**

- l'interruttore sul quadro del sollevatore deve essere bloccato in posizione 0 col lucchetto;
- la chiave del lucchetto deve essere presa in consegna dal manutentore per tutta la durata dell'intervento.

PROCEDURA PER L'ORDINAZIONE DEI PEZZI DI RICAMBIO.

Per ordinare pezzi di ricambio occorre:

- indicare il numero di matricola del sollevatore e l'anno di costruzione;
- indicare il codice del pezzo richiesto (vedere nelle tabelle le colonne "codice"). Se nelle ultime due posizioni del codice compaiono due "X" (es.: B5014XX) significa che il pezzo può essere in diverse colorazioni. Per avere il codice preciso, sostituire le X con il codice colore riportato nella tabellina sottostante.
- indicare la quantità richiesta.

La richiesta deve essere fatta al rivenditore autorizzato indicato nel frontespizio.

Cod.	Colore	Cod.	Colore
01	Nero	13	Viola RAL 4007
02	Rosso RAL 3002	14	Bianco RAL 9010
03	Antracite	15	Bordeaux RAL 3005
04	Blu RAL 5010	16	Grigio RAL 7000
05	Blu RAL 5015	17	Giallo RAL 1021
06	Giallo RAL 1004	18	Verde RAL 6005
07	Grigio RAL 7016	19	Blu RAL 5007
08	Giallo RAL 1018	20	Giallo RAL 1007
09	Bianco RAL 9002	21	Grigio RAL 7032
10	Grigio W	22	Arancio RAL 2004
11	Rosso RAL 3000	23	Blu RAL 5012
12	Verde RAL 6018	24	

APPENDIX A SPECIFIC INFORMATION

DISPOSAL OF USED OIL.

Used oil drained from the reservoir of the hydraulic power unit during oil changes is to be treated as a pollutant in accordance with the legislation in force in the country where the lift is installed.

SCRAPPING THE MACHINE

WHEN SCRAPPING THE MACHINE OBSERVE ALL PRECAUTIONS ILLUSTRATED IN CHAPTER 3, ADOPTED ALSO DURING MACHINE ASSEMBLY.

The machine can only be scrapped by authorised technicians, as in the case of assembly.
Used oil must be disposed off in compliance with the methods indicated in appendix "A".
Metal parts of the lift can be disposed of as scrap ferrous material. In all cases when the machine is scrapped all materials must be disposed in conformity with the laws in force in the country of installation of the machine.
Note also that for tax purposes the effective scrapping of the machine must be documented with reports and forms in compliance with the laws in force in the country of installation.

APPENDIX B SPARE PARTS

SPARE PARTS

The replacement of parts and repair interventions require the full observance of **ALL SAFETY PRECAUTIONS** listed in chapter 6 "Maintenance" and chapter 3 "SAFETY".

Take all necessary steps to **AVOID POWERING UP THE LIFT INADVERTENTLY:**

- the main switch on the control panel must be locked out in position 0;
- the lockout key must be kept by the maintenance fitter for the full duration of maintenance work.

ORDERING PROCEDURE FOR SPARE PARTS

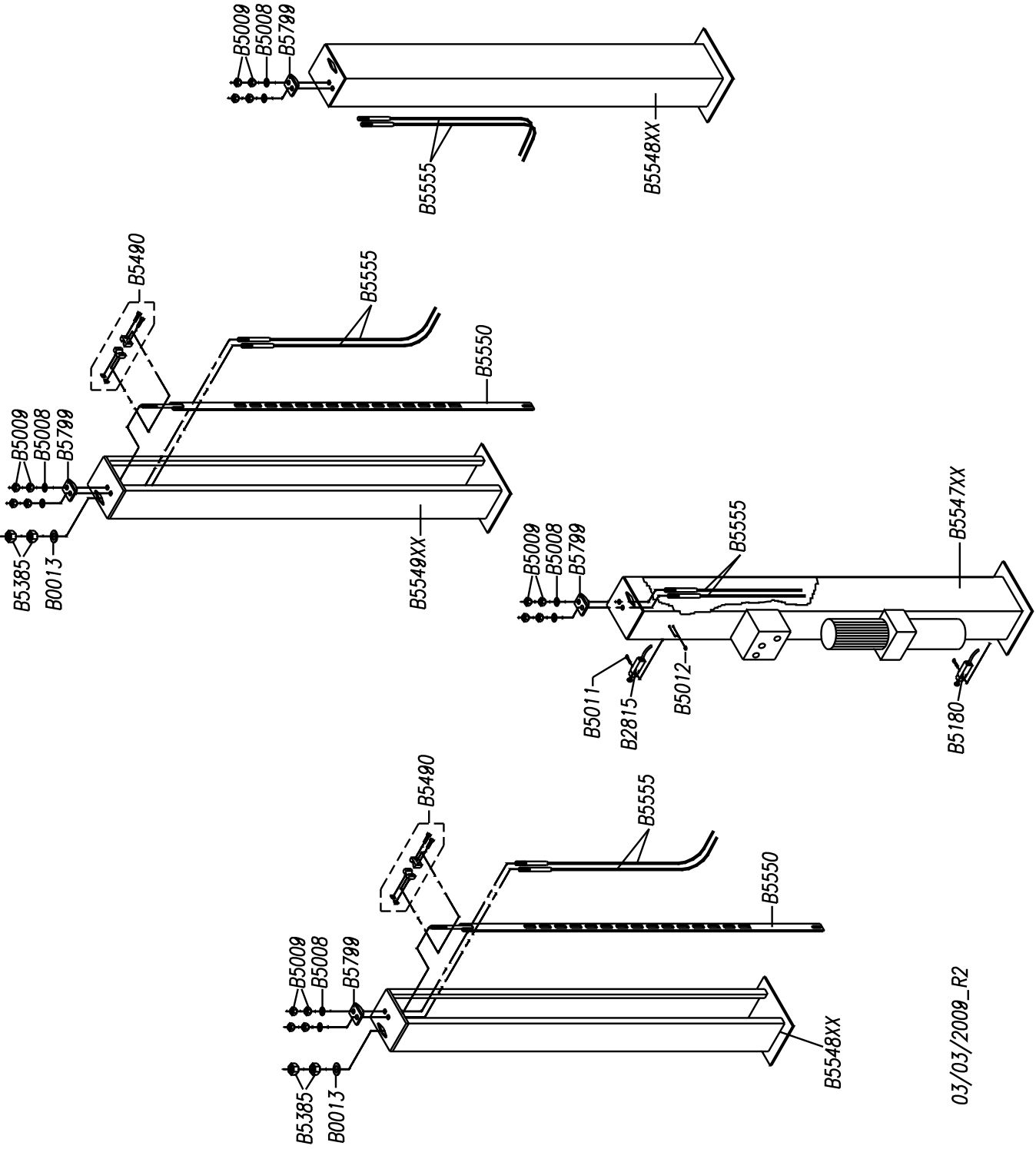
To order spare parts:

- specify the serial number and year of construction of your lift;
- specify the part code required (refer to the "codes" column in the tables).
- If in the two last posts of the code there are two "X" (e.g.: B5014XX), that means the part is available in different colours. If you want the exact code, just replace "X" with the colour code given in the table below.
- specify the quantity required.

The order must be made to the licensed dealer specified on the title page.

Code	Colour	Code	Colour
01	Black	13	Violet RAL 4007
02	Red RAL 3002	14	White RAL 9010
03	Antracite	15	Bordeaux red RAL 3005
04	Blue RAL 5010	16	Grey RAL 7000
05	Blue RAL 5015	17	Yellow RAL 1021
06	Yellow RAL 1004	18	Green RAL 6005
07	Grey RAL 7016	19	Blue RAL 5007
08	Yellow RAL 1018	20	Yellow RAL 1007
09	White RAL 9002	21	Grey RAL 7032
10	Grey W	22	Orange RAL 2004
11	Red RAL 3000	23	Blue RAL 5012
12	Green RAL 6018	24	

COLONNE	
POSTS	SÄULEN
COLONNES	COLUMNAS



03/03/2008_R2

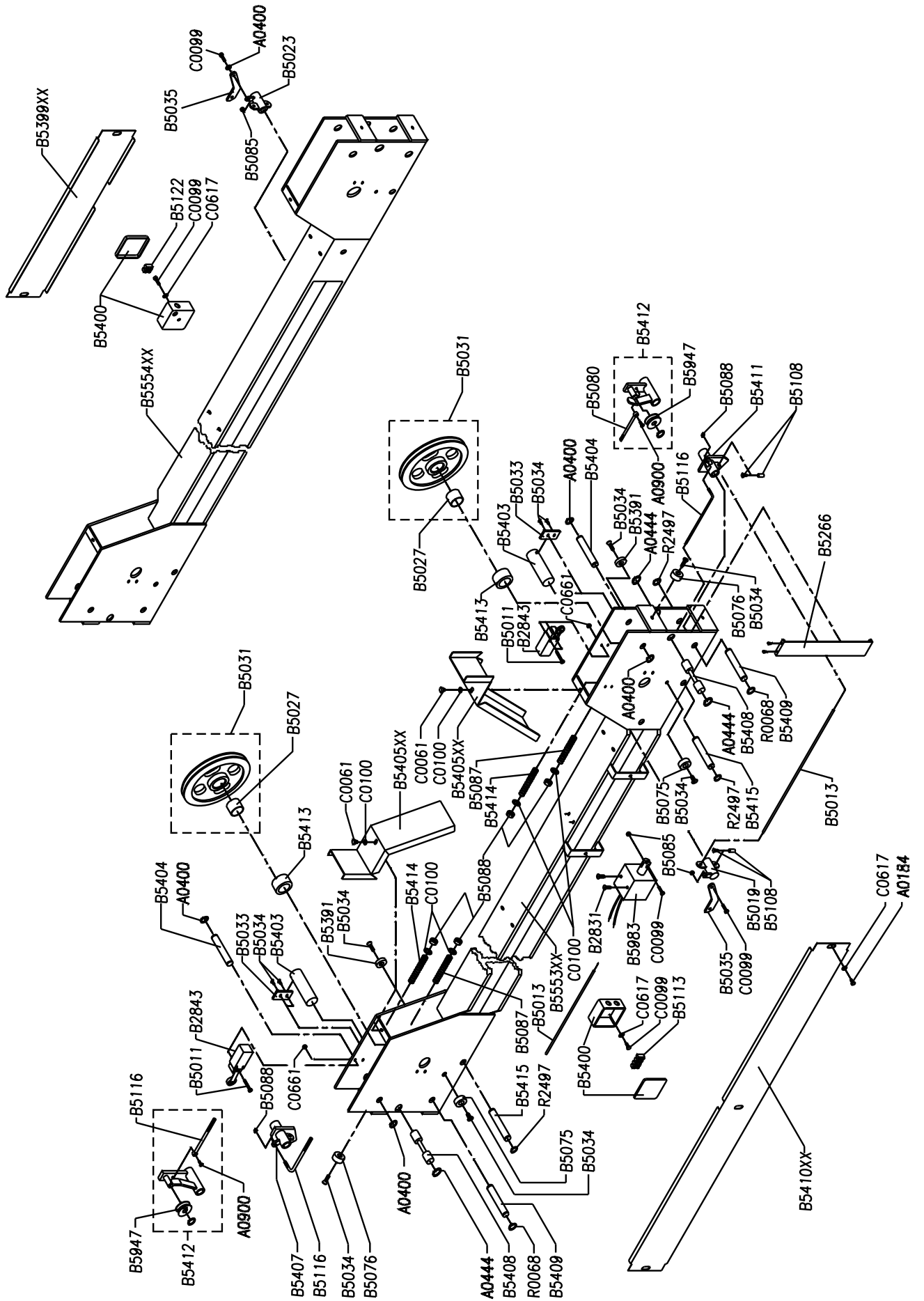
TRAVERSE

CROSSBEAMS

TRAVERSES

TRAVERSE

TRAVERSAÑOS



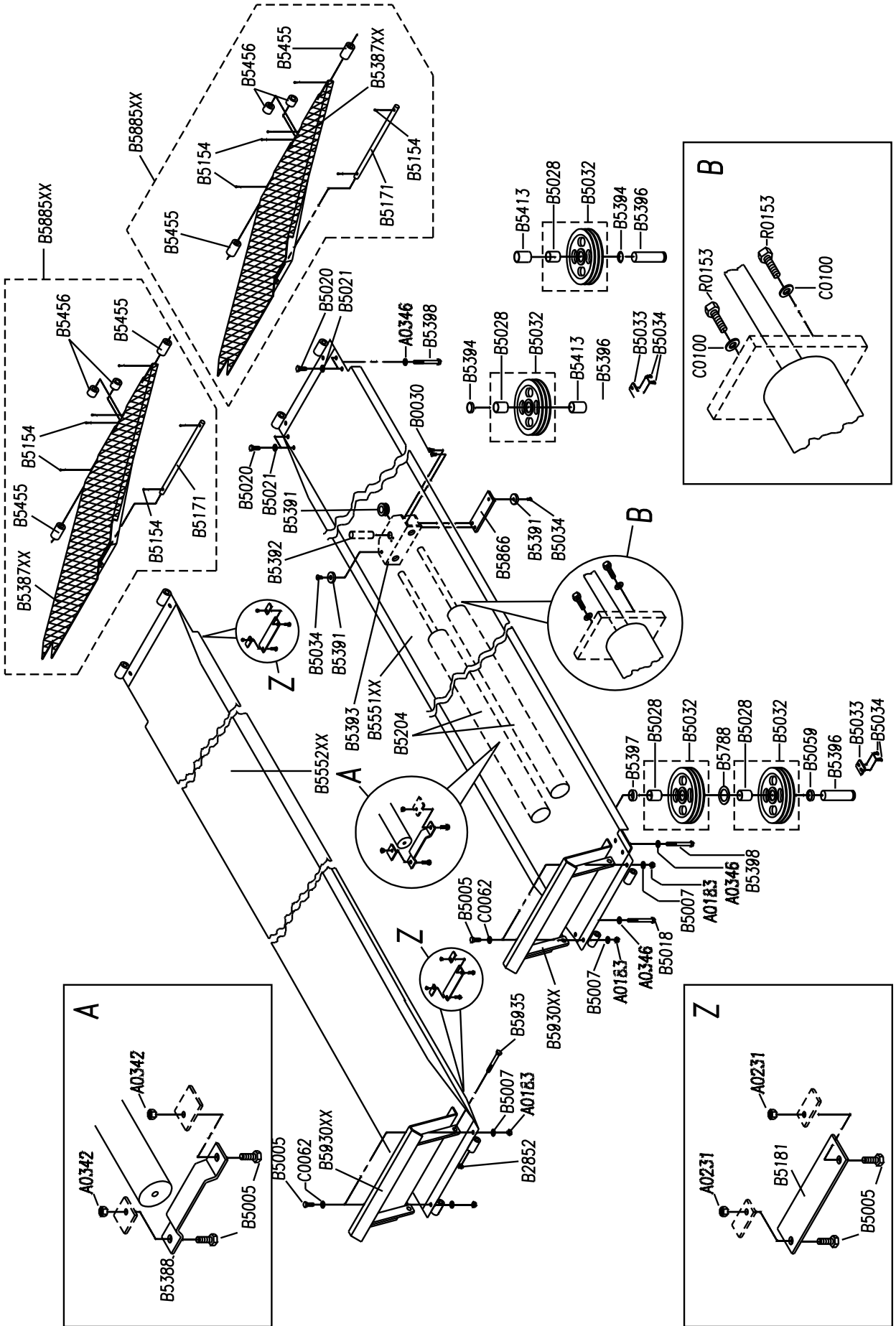
PEDANE

PLATFORMS

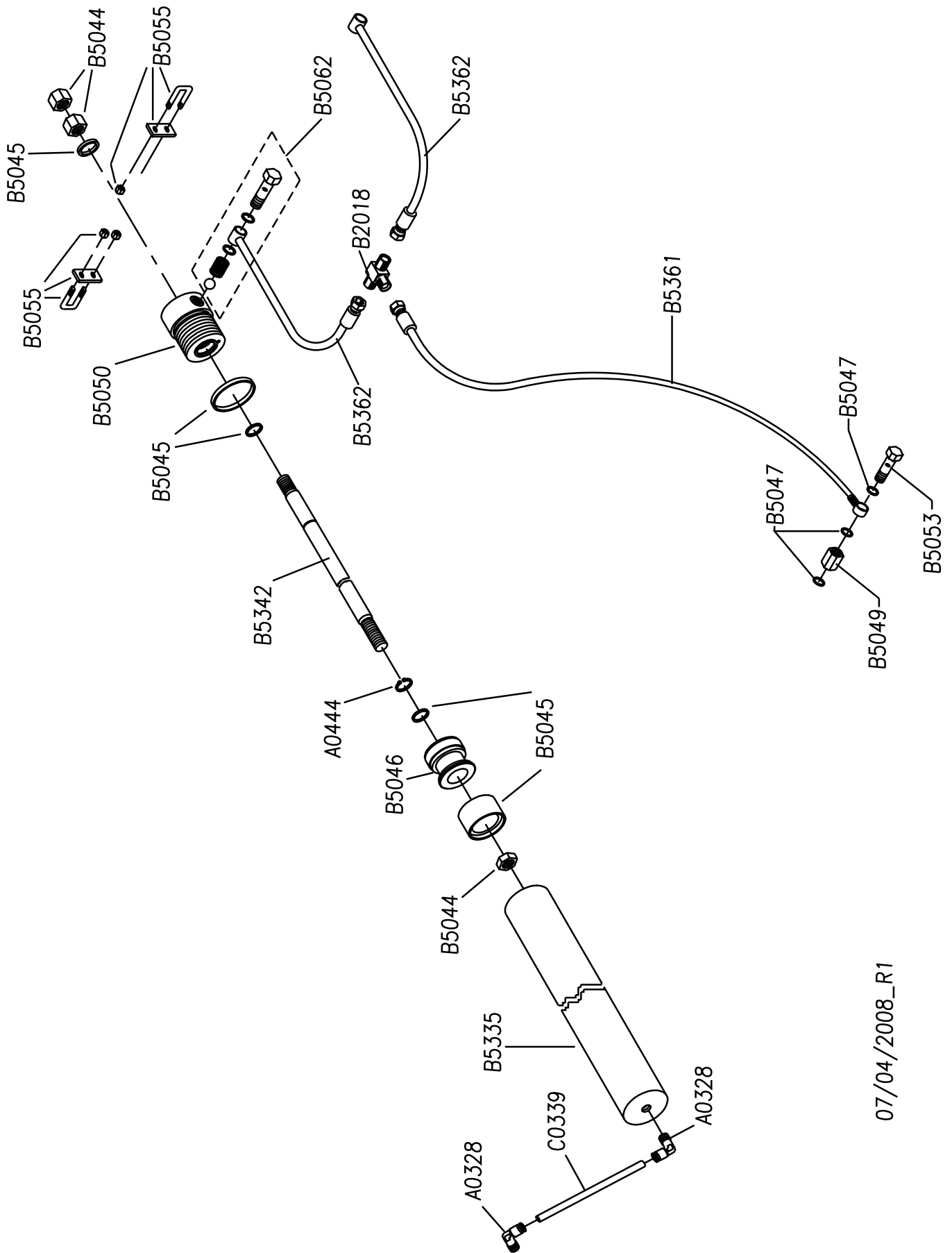
FAHRSCHIENE

CHEMINS DE ROULEMENT

PLATAFORMAS



CILINDRO	
CYLINDER	ZYLINDER
VÉRIN	CILINDRO



07/04/2008_R1

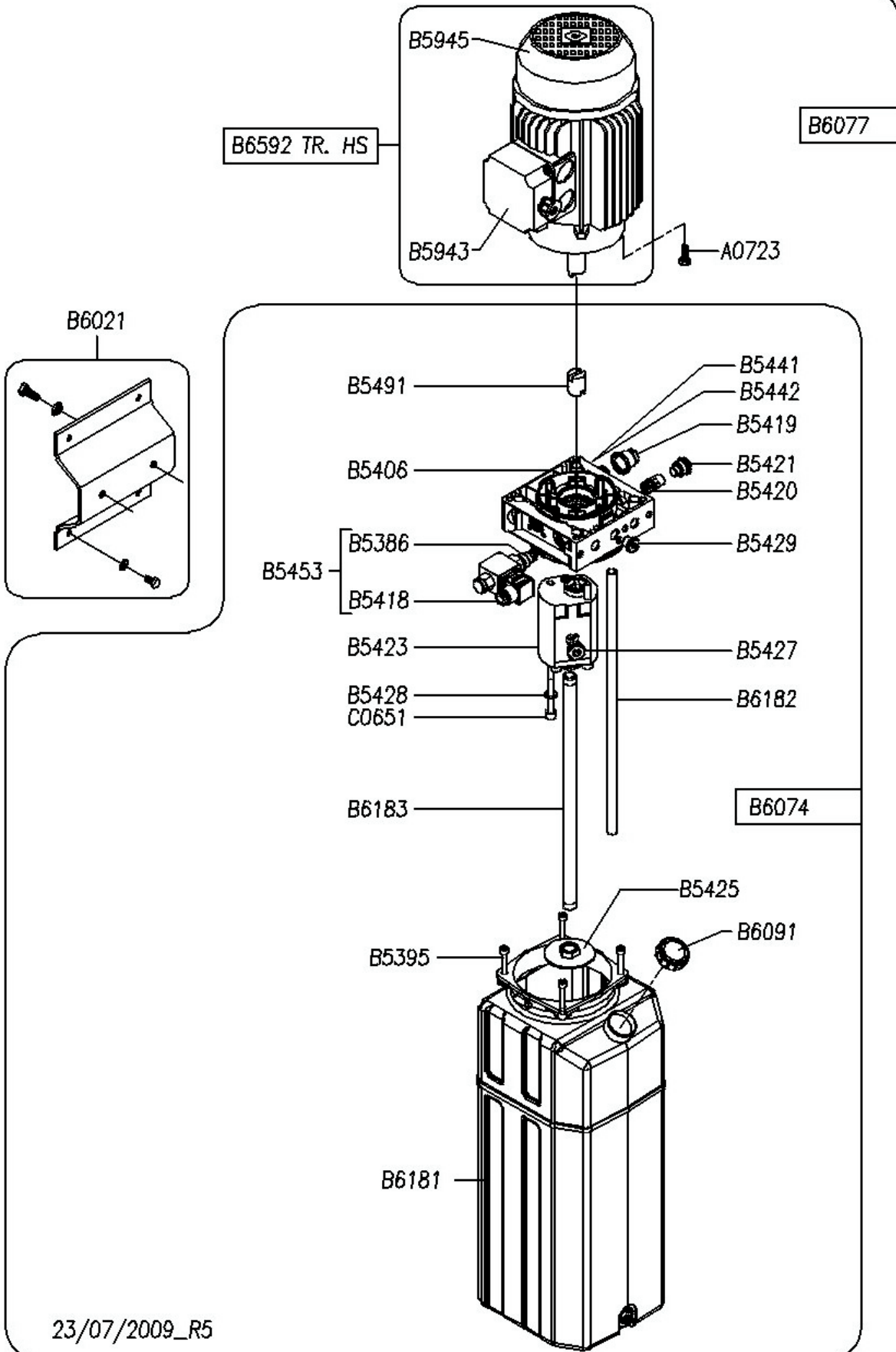
CENTRALINA OLEODINAMICA K3

OLEODYNAMIC CONTROL UNIT K3

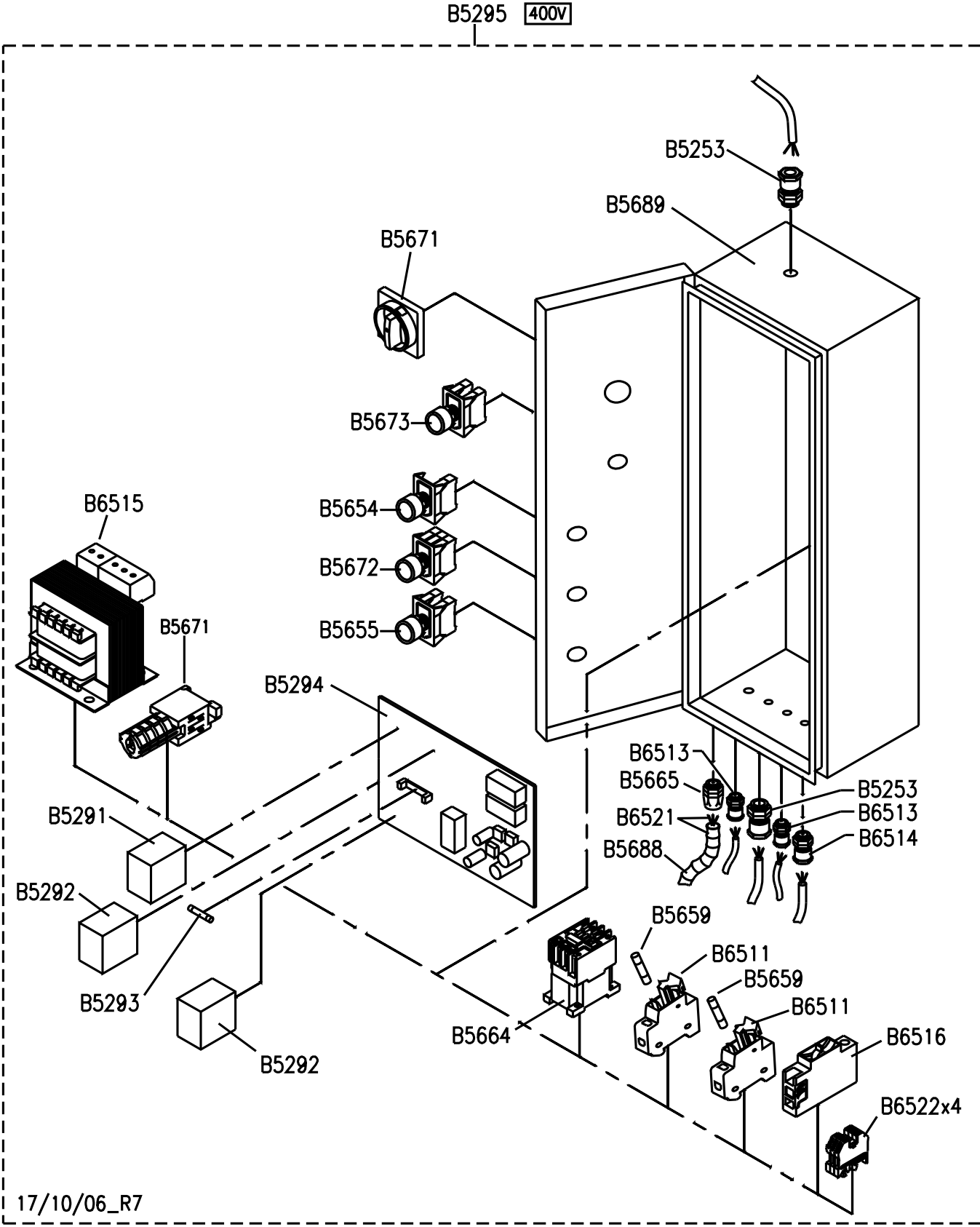
OELDYNAMISCHES SCHALTGEHÄUSE K3

CENTRALE HYDRAULIQUE K3

CENTRALITA OLEODINÁMICA K3



QUADRO ELETTRICO TRIFASE	
CONTROL PANEL	SCHALTTAFEL DREHSTROM
COFFRET ÉLECTRIQUE	CUADRO ELECTRICO



Part Code	Sugg	Descrizione	Description	Beschreibung	Description	Denominacion
A0183		DADO M10 UNI 5588	NUT M10 UNI 5588	MUTTER M10 UNI 5588	ÉCROU M10 UNI 5588	TUERCA M10 UNI 5588
A0184		VITE TE M6X16 ZINCATA	SCREW TE M6X16 UNI 5739	SCHRAUBE TE M6 X 16 UNI 5739	VIS TH M6X16 GALVANISEE	TORNILLO TE M6X16 ZINCADO
A0231		DADO ALTO M10 6S UNI 5587 ZB	NUT M10	MUTTER M10	ECROU HAUT M10 6S UNI 5587 ZB	TUERCA ALTA M10 ZINCADA
A0328		RACCORDO "L" 1/4" M X TUBO Ø8	L-SHAPED COUPLING 1/4" M FOR PIPE Ø 8	ANSCHLUSS 1/4" M X SCHLAUCH Ø 8	COUDE 1/4M POUR TUBE Ø8	RACOR "L" 1/4" M PARA TUBO Ø 8
A0342		DADO AUTOBLOCCANTE M10 ZINCATO	GALVANIZED SELF-LOCKING NUT M10 UNI 7473	WEITE BLOCKMUTTER M10 UNI 7473	ECROU FREIN HAUT M10 UNI 7473	TUERCA AUTOBLOQUEADORA M10 ZINCADA
A0346		RONDELLA P 12 X 24 UNI 6592	WASHER 12 X 24	UNTERLEGSSCHEIBE 12 X 24	RONDELLE Ø13X24	ARANDELA 13X24
A0400		SEEGER E20 UNI 7435	SNAP RING E20 UNI 7435	SEEGER-RING E20 UNI 7435	CIRCLIPS E 20 UNI 7435	SEEGER E20 UNI 7435
A0444		SEEGER E25 UNI 7435	SEEGER E25 UNI 7435	SEEGER E25 UNI 7435	ANNEAU ÉLASTIQUE ØE 25	ARO ELÁSTICO ØE 25
A0723		VITE TCEI M8X20 UNI 5931	SCREW TCEI M8X20 UNI 5931	SCHRAUBE TCEI M8X20 UNI 5931	VIS TCHC M8X20 UNI 5931	TORNILLO TCEI M8X20 UNI 5931
A0900		VITE TSPEI M6 X 18 UNI 5933	COUNTERSUNK FLAT SOCKET SCREW M6 X 18 UNI 5933	SCHRAUBE TSPEI M6 X 18 UNI 5933	VIS TFHC M6 X 18 UNI 5933	TORNILLO TSPEI M6X18 UNI 5933
B0013		RONDELLA Ø30X60 UNI 6592	WASHER Ø30X60 UNI 6592	UNTERLEGSSCHEIBE Ø30X60 UNI 6592	RONDELLE Ø30X60 UNI 6592	ARANDELA Ø30X60 UNI 6592
B0030		VITE TE M8X16 UNI 5739	SCREW TE M8X16 UNI 5739	SECHSKANTSCHRAUBE M8X16 UNI 5739	VIS TH M8X16 UNI 5739	TORNILLO TE M8X16
B2018		RACCORDO RSTRE 100-12 L	CONNECTION RSTRE 100-12 L	VERBINDUNG RSTRE 100-12 L	COUDE RSTRE 100-12 L	CONEXION RSTRE 100-12 L
B2815	*	FINECORSA SALITA TIPO PIZZATO FR654	ASCENT LIMIT SWITCH TYPE PIZZATO FR654	AUFSTIEGSEINSCHALTER TYP PIZZATO FR654	FIN DE COURSE HAUT PIZZATO FR 654	MICROINTERRUPTOR FR 654
B2831		VITE TSCE 90° M6X14 UNI 5933	SCREW M6X14 UNI 5933	SCHRAUBE M6X14 UNI 5933	VIS M6X14 UNI 5933	TORNILLO M6X14 UNI 5933
B2843		MICROINTERRUPTORE TIPO PIZZATO FR 1454	MICROSWITCH TYPE PIZZATO FR 1454	MIKROSCHALTER TYP PIZZATO FR 1454	FIN DE COURSE HAUT PIZZATO FR 1454	MICROINTERRUPTOR FR1454
B2852		DADOBK BASSO M12 6S. UNI 7474	SELF-LOCKING NUT M12 UNI 7474	BLOCKMUTTER M12 UNI 7474	ECROU FREIN M12 UNI 7474	TUERCA AUTOBLOQUEADORA M12 UNI 7474
B5005		VITE TE M10X25 UNI 5739	SCREW TE M10 X 25	SCHRAUBE TE M10 X 25	VIS TH M10 X 25	TORNILLO TE M10X25
B5007		RONDELLA P 10 X 30 UNI 6593	WASHER 10 X 30 UNI 6593	UNTERLEGSSCHEIBE 10 X 30 UNI 6593	RONDELLE PLATE 10 X 30 UNI 6593	ARANDELA 10X30 UNI 6593
B5008		RONDELLA P 21X37X3 UNI 6592	WASHER Ø21X37X3 UNI 6592	UNTERLEGSSCHEIBE Ø21X37X3 UNI 6592	RONDELLE PLATE 21X37 UNI 6592	ARANDELA 21X37 UNI 6592
B5009		DADO M20 UNI 5588	NUT M20 UNI 5588	MUTTER M20 UNI 5588	ECROU M20 UNI 5588	TUERCA M20 UNI 5588
B5011		VITE TCCE M5X35 UNI 5931	SCREW M5X35 UNI 5931	SCHRAUBE TCCE M5X35 UNI 5931	VIS TCCE M5X35 UNI 5931	TORNILLO TCCE M5X35 UNI 5931
B5012		DADO CIECO M5 UNI 5721	BLANK NUT M5 UNI 5721	MUTTER M5 UNI 5721	ECROU BORGNE M5 UNI 5721	TUERCA CIEGA M5 UNI 5721
B5013		TIRANTE PERNO AZIONAMENTO DX	RIGHT PIN BOLT	RECHTE STIFT ZUSTANG DX	TIRANT POUR GOUJON D'ACTIONNEMENT DX	TIRANTE PERNO ACCIONAMIENTO
B5018		VITE TE M12 X 100 UNI 5737	H.H. SCREW M12 X 100 UNI 5737	SCHRAUBE TE M12 X 100 UNI 5737	VIS TE M12 X 100 UNI 5737	TORNILLO TE M12X100 UNI 5737
B5019		RONDELLA P 12X24 UNI 6592	WASHER 12X24 UNI 6592	UNTERLEGSSCHEIBE 12X24 UNI 6592	GOUJON D'ACTIONNEMENT T.L.C.	ARANDELA 12X24 UNI 6592
B5020		VITE TE M12X25 UNI 5739	SCREW TE M12X25 UNI 5739	SCHRAUBE TE M12 X 25 UNI 5739	VIS TE M12X25 UNI 5739	TORNILLO TE M12X25 UNI 5739
B5021		RONDELLA DE Ø12 DIN 6798 A	WASHER OD Ø12 DIN 6798 A	UNTERLEGSSCHEIBE D 12 UNI 6798A	RONDELLE DE Ø12 DIN 6798 A	ARANDELA DE Ø12 DIN 6798 A
B5023		PERNO AZIONAMENTO T.L.O. W435	OPPOSITE SIDE CROSS PIN	STIFT T.L.O.	GOUJON D'ACTIONNEMENT T.L.O.	PERNO ACCIONAMIENTO
B5027	*	BRONZINA Ø 40 X 44 X 20 MBI - CB85 - 4020	BUSHING Ø 40 X 44 X 20 MBI - CB85 - 4020	LAGERBUCHSE Ø 40 X 44 X 20 MBI - CB85 - 4020	COUSSINET Ø 40X44X20 MBI - CB85 - 4020	COJINETE Ø 40X44X20 MBI-CB85-4020
B5028	*	BRONZINA Ø 40 X 44 X 30 MBI - CB85 - 4030	BUSHING Ø 40 X 44 X 30 MBI - CB85 - 4030	LAGERBUCHSE Ø 40 X 44 X 30 MBI - CB85 - 4030	COUSSINET Ø 40X44X30 MBI - CB85 - 4030	COJINETE Ø 40X44X30 MBI-CB85-4030
B5031	*	PULEGGIA 1 GOLA Ø 230 X 25	1-RACE PULLEY Ø 230 X 25	SEILROLLE Ø 230 X 25	POULIE 2 GORGE Ø 230X31	POLEA 1 CANALES Ø 230X25
B5032	*	PULEGGIA 2 GOLA Ø 230 X 31	2-RACE PULLEY Ø 230 X 31	SEILROLLE Ø 230 X 31	POULIE 1 GORGE Ø 230X 31	POLEA 2 CANAL Ø 230X31
B5033		LAMA FERMAPERNO	PIN STOPPING PLATE	ZAPFENSPEERBLATT	ARRÊTOIR	CHAPA CIERRA-PERNO
B5034		VITE TSPEI M8X12 UNI 5933	SCREW TSPEI M8X12 UNI 5933	SCHRAUBE TSPEI M8X12 UNI 5933	VIS TPSCE M8 X 12 UNI 5933	TORNILLO TPSCE M8X12 UNI 5933
B5035		TIRANTE MAGNETE 430	MAGNET TIE ROD	ZUSTANGE MAGNETE	TIRANT POUR MAGNET	TIRANTE ELECTROMÁN
B5044		DADO M M22 X 1,5 UNI 5588	NUT M22 X 1,5 UNI 5588	MUTTER M22 X 1,5 UNI 5588	ECROU M22 X 1,5 UNI 5588	TUERCA M22X1,5 UNI 5588

B5045	*	KIT GUARNIZIONI CILINDRO	CYLINDER GASKET KIT	SET ZYLINDERDICHTUNGEN	KIT JOINTS DE VÉRIN	JUEGO DE JUNTAS CILINDRO
B5046		STANTUFFO	PISTON	KOLBEN	PISTON	ÉMBOLO
B5047		RONDELLA DI TENUTA+GUARNIZIONE 1/4"	GASKET WITH 1/4" SEAL	DICHTUNGSUNTERLEGESCHEIBE MIT DICHTUMG 1/4"	RONDELLE D'ÉTANCHÉITÉ 1/4"	ARANDELA DE CIERRE CON GUARNICIÓN 1/4"
B5049		PROLUNGA M-F 1/4"	EXTENSION	DISTANZSTÜCK	RALLONGE	DISTANCIADOR
B5050		TESTATA	CYLINDER HEAD	ZYLINDERKOPF	TÊTE DE VÉRIN	CABEZAL
B5053	*	VITE FORATA 1/4	SCREW 1/4	SCHRAUBE 1/4"	BOUCHON RENIFLARD 1/4"	TORNILLO CON ORIFICIO 1/4"
B5055		MORSETTO	CLAMP	KLEME	ETRIER	MORDAZA
B5059	*	DISTANZIALE Ø40 X 9	SPACER Ø40 X 9	DISTANZSTUECK Ø40 X 9	ENTRETOISE Ø40X9	DISTANCIADOR Ø40X9
B5062	*	KIT VALVOLA BLOCCA CILINDRO	CYLINDER SAFETY VALVE ASSEMBLY	ZYLINDERSPERRVENTIL	ENSEMBLE CLAPET PARACHUTE	KIT VÁLVULA DE BLOQUEO
B5067		SEEGER E20X2 UNI 7436	RETAINING RING E20 UNI 7436	SEEGER-RING E20 UNI 7436	CIRCLIPS E20 UNI 7436	SEEGER E20 UNI 7436
B5075		PATTINO LATERALE Ø35X10	SIDE SLIDING PAD Ø35X10	SEITLICHER GLEITSCHUH Ø35X10	PATIN LATÉRAL Ø35X10	PATÍN LATERAL Ø35X10
B5076	*	PATTINO POSTERIORE Ø35 X 17	REAR SHOE Ø35 X 17	GLEITSTUECK HINTEN Ø35 X 17	PATIN ARRIÈRE Ø35X17	PATÍN POSTERIOR Ø35X17
B5080		TIRANTE TASTAFUNE	ROPE -FEELER TIE ROD	ZUGSTANGE SEIL TASTER	TIRANT DE PALPEUR DE CÂBLE	TIRANTE
B5085		DADOBLK BASSO M 6 6S. UNI 7474	SELF-LOCKING NUT M6	SELBSTSICHERNDE MUTTER M6	ECROU FREIN M6 UNI 7474	TUERCA AUTOBLOCANTE M6 UNI 7474
B5087		MOLLA INFERIORE RICHIAMO MARTELLETTI	WEDGE RETURN BOTTOM SPRING	UNTEREFEDER KEILRUECKHOLLUNG	RESSORT INFÉRIEUR DE RAPPEL DE TAQUET	MUELLE INFERIOR
B5088		DADO BLOK M8 UNI 7474	NUT M8 UNI 7474	MUTTER BLOCK. M8 UNI 7474	ECROU FREIN M8 UNI 7474	TUERCA AUTOBLOCANTE M8 UNI 7474
B5108		MORSETTO PER CAVO Ø2.5 MM.	CABLE CLAMP Ø2.5 MM	KABELKLEMME Ø2.5 MM.	SERRE-CÂBLE Ø2.5 MM	MORDAZA PARA CABLE Ø2.5 MM.
B5113		MORSETTIERA MAMMUTH 4 POLI T.L.C.	CONTROL SIDE CROSSPIECE 4-POLE TERMINAL BOARD	KLEMMLEISTE MAMMUTH 4 POLE KOMMANDOSEITE	BORNIER MAMMUTH 4 PÔLES POUR TRAVERSE CÔTE COMMANDES	JUEGO TERMINALES MAMMUTH 4 POLOS T.L.C.
B5116		TIRANTE PIEGATO	BENT TIE ROD	ZUGSTANGE	TIRANT COUDÉ	TIRANTE ACODADO
B5122		MORSETTIERA MAMMUTH 2 POLI T.L.C.	CONTROL SIDE CROSSPIECE 2-POLE TERMINAL BOARD	KLEMMLEISTE MAMMUTH 2 POLE	BORNIER MAMMUTH 2 PÔLES POUR TRAVERSE ARRIÈRE	JUEGO TERMINALES MAMMUTH 2 POLOS T.L.C.
B5154		COPIGLIA 3X40 UNI 1336	ZINC-PLATED COTTER PIN Ø3X40	VERZINKT SPLINTE Ø3X40	GOUPILLE Ø3X40 GALVANISÉE	PASADOR Ø3X40 ZINCADO
B5171		PERNO CERNIERA	HINGE PIN	BEFESTIGUNGSBOLZEN	TIGE CHARNIÈRES	PASADOR BISAGRA
B5180		FINECORSA DI DISCESA PIZZATO FR 754	DESCENT LIMIT SWITCH PIZZATO FR 754	ABSTIEGSENDSCHALTER PIZZATO FR 754	FIN DE COURSE DE DESCENTE PIZZATO FR 754	FINAL DE CARRERA BAJADA PIZZATO FR 754
B5181		PIATTO ARRESTO PEDANA	PLATFORM BLOCKING PLATE	SPERR PLATTE FUSSBRETT	PLAQUE DE RETENUE DE CHEMIN DE ROULEMENT	PIATTO ARRESTO PEDANA
B5204		CILINDRO COMPLETO	COMPLETE CYLINDER	ZYLINDER KOMPLETT	VÉRIN COMPLET	CILINDRO COMPLETO
B5253		PASSACAVO GEWISS PG13.5	CABLE CLAMP GEWISS PG13.5	KABELDURCHGANG GEWISS PG 13.5	PASSE-CÂBLE GEWISS PG13.5	PASACABLE GEWISS PG13.5
B5266		AZIONAM.FINEC.442LP-443-450 ZB	BRACKET	BÜGEL	'PLAQUE	'ESTRIBO
B5291	*	RELÉ FINDER 24VAC 55.32.9.024.0040	RELAY FINDER 24VAC 55.32.9.024.0040	RELAIS FINDER 24VAC 55.32.9.024.0040	RELAIS FINDER 24VAC 55.32.9.024.0040	RELÉ FINDER 24VAC 55.32.9.024.0040
B5292	*	RELÉ FINDER 24VAC 55.34.9.024.0040	RELAY FINDER 24VAC 55.34.9.024.0040	RELAIS FINDER 24VAC 55.34.9.024.0040	RELAIS FINDER 24VAC 55.34.9.024.0040	RELÉ FINDER 24VAC 55.34.9.024.0040
B5293	*	FUSIBILE RITARDATO 5X20 4A T	FUSE 5X20 4A T	SCHMELZSICHERUNG 5X20 4A T	FUSIBILE 5X20 4A T	FUSIBILE 5X20 4A T
B5294	*	SCHEDA ELETTRICA M00GIOSCH20_02-04	ELECTRIC BOARD M00GIOSCH20_02-04	ELEKTRONISCHE KARTE M00GIOSCH20_02-04	PLATINE ÉLECTROMÉCANIQUE M00GIOSCH20_02-04	PLATCA ELECTRONICA M00GIOSCH20_02-04
B5295		QUADRO EL. COMPLETO TRIFASE 400V	THREE-PHASE COMPLETE CONTROL PANEL 400V	SCHALTSCHRANK ELEKTRISCHL KOMPLETT 400V	COFFRET ÉLECTRIQUE COMPLET TRIPHASÉ 400V	CUADRO ELÉCTRICO COMPLETO 400V
B5335		CILINDRO	CYLINDER	ZYLINDER	CYLINDRE	CILINDRO
B5342		STELO	ROD	ZUGSTANGE	TIGE DE VÉRIN	VARILLA
B5361		TUBO FLESS.CENTRAL.	FLEXIBLE PIPE	SCHLAUCH	FLEXIBLE HAUTE	TUBO
B5362		TUBO FLESS.CIL.	FLEXIBLE PIPE	SCHLAUCH	FLEXIBLE HAUTE	TUBO
B5385		DADO M30 UNI 5588	NUT M30 UNI 5588	MUTTER M30 UNI 5588	ECROU M30 UNI 5588	TUERCA M30 UNI 5588
B5386		VALVOLA CE1-NC-EM	VALVE	VENTIL	SOUPAPE	VÁLVULA
B5387XX		RAMPA SALITA	RISE RAMP	AUFFAHRRAMPE	RAMPE DE MONTÉE	RAMPA DE ACCESO

B5388	APPOGGIO CILINDRO	CYLINDER SUPPORT	ZYLINDERABLAG	SUPPORT DE VÉRIN	APOYO CILINDRO
B5391	PATTINO LATERALE TRAVERSA	LATERAL PAD	GLEITSCHU	PATIN DE LATÉRAL	PATÍN LATERAL
B5392	PERNO X GIOGO	PIN	STIFT	AXE	PERNO
B5393	GIOGO ATTACCO FUNI	BEAM	ZYLINDERZUGSEIL	PALONNIER	YUGO
B5394	DISTANZ D H12	SPACER	DISTANZSTÜCK	ENTRETOISE	DISTANCIADOR
B5395	KIT FISSAGGIO SERBATOI IN PVC	TANK FASTENING KIT	TANK-BEFESTIGUNGSSET	ENSEMBLE FIXATIONS RESERVOIR	JUEGO SUJECION DEPOSITO
B5396	PERNO X PULEGGE PEDANA	PIN	STIFT	AXE	PERNO
B5397	DISTANZ PULEGGIA H20 D 58	SPACER	DISTANZSTÜCK	ENTRETOISE	DISTANCIADOR
B5398	VITE TE M12X130 PF UNI 5737 ZB	SCREW	SCHRAUBE	VIS	TORNILLO
B5399XX	CARTER ELETTROMAGNETE L.O	CASING	GEHÄUSE	CARTER	CÁRTER
B5400	SCATOLA DERIVAZ. TRAV.L.O	DERIVATION BOX	ABZWEIGUNGSKASTEN	BOÎTE DE DÉRIVATION	CAJA DE DERIVACIÓN
B5403	PERNO PULEG. TRAV. D40X135	PIN	STIFT	AXE	PERNO
B5404	PERNO D 20X131	PIN	STIFT	AXE	PERNO
B5405XX	CARTER TRAVERSA L.C.	CASING	GEHÄUSE	CARTER	CÁRTER
B5406	COLLETORE KE2000 80-250BAR	MANIFOLD	SAMMLER	COLLECTEUR	COLECTOR
B5407	MARTELLETTO DI SERV.SX	LEFT AUXILIARY WEDGE	HAMMER LINKS	TAQUET DE SÉCURITÉ GAUCHE	CUÑA DE SERVICIO IZDA.
B5408	DISTANZ D 40X50	SPACER	DISTANZSTÜCK	ENTRETOISE	DISTANCIADOR
B5409	PERNO D 30X129	PIN	STIFT	AXE	PERNO
B5410XX	CARTER PROTE.MAGN.	CASING	GEHÄUSE	CARTER	CÁRTER
B5411	MARTELLETTO DI SERV.DX	RIGHT AUXILIARY WEDGE	HAMMER RECHTS	MARTEAUX DE SERVICE-DROITE	CUÑA DE SERVICIO DCHA.
B5412	SENSORE TASTA FUNE	ROPE -FEELER SENSOR	SEILABTASTENSOR	PALPEUR DE CÂBLE	SENSOR CABLE
B5413	DISTANZ D 40X20 H50	SPACER	DISTANZSTÜCK	ENTRETOISE	DISTANCIADOR
B5414	MOLLA SUPERIORE RICHIAMO MARTELLETTO	TOP SPRING FOR RETURN	OBEREFEDER	RESSORT SUPERIEUR DE RAPPEL	MUELLE SUPERIOR
B5415	PERNO ANTISCARRUCOLAM.D16X128	PIN	STIFT	AXE	PERNO
B5418	BOBINA 24V 50/60HZ+CONNETTORE	COIL	SPULE	BOBINE	BOBINA
B5419	TAPPO X PIOMBATURA VM15	PLUG	DECKEL	BOUCHON	TAPÓN
B5420	VALVOLA STF38P 16L/MIN	VALVE	VENTIL	SOUPAPE	VALVULA
B5421	TAPPO TC3 X VALVOLA STF38P	PLUG	SPULE	BOUCHON	TAPÓN
B5423	POMPA 20 10A7.4X348N 7.4CC/REV	PUMP	PUMPE	POMPE	BOMBA
B5425	FILTRO ASPIRAZIONE 3/8"	AIR FILTER	ANSAUGFILTER	FILTRE ASPIRATION	FILTRO DE ASPIRACION
B5427	TAPPO DIN 908 3/8+RONDELL.RAME	PLUG	DECKEL	BOUCHON	TAPÓN
B5428	RONDELLA GROWER 8,4 UNI1751 ZB	WASHER	UNTERLEGSCHIBE	RONDELLE	ARANDELA
B5429	TAPPO DIN 908 1/4+RONDELL.RAME	PLUG	DECKEL	BOUCHON	TAPÓN
B5440	RACCORDO T" D6 1/4 RAP .S6430	T CONNECTION	T-FÖRMIGES FITTING	RACCORD "T"	CONEXION "T"
B5441	VALVOLA DI RITEGNO 3/8" KE	CHECK VALVE	RUECKSCHLAGVENTIL	CLAPET ANTI-RETOUR	VALVULA DE NO RETROCESO
B5442	VALVOLA DI MASSIMA15 80-250BAR	MAX. PRESSURE VALVE15 80-250BAR	UEBERDRUCKVENTIL 15 80-250BAR	CLAPET DE PRESSION MAX. 15 80-250BAR	VALVULA DE MAXIMA PRESION15 80-250BAR
B5453	ELETTROVALVOLA COMPLETA CENTRALINA K3	COMPLETE ELECTRO-VALVE HYDRAULIC POWER K3	ELEKTROVENTIL KOMPLETT OELDYNAMISCHES K3	ELECTROVANNE COMPLÈTE CENTRALE HYDRAULIQUE K3	ELECTROVALVULA COMPLETA CENTRALITA OLEODINAMICA K3
B5455	RULLO LATERALE RAMPA	RAMP SIDE ROLLER	SEITER ROLLE RAMPE	RAMPE LATÉRAL ROULEAU	RODILLO CENTRAL RAMPA
B5456	RULLO CENTRALE RAMPA	RAMP CENTRAL ROLLER	MITTLERER ROLLE RAMPE	RAMPE CENTRAL ROULEAU	RODILLO CENTRAL RAMPA
B5490	CORPO COLLARE SINGOLO Ø30	SINGLE COLLAR BODY Ø30	KORPER EINZELNER BUNDRING Ø30	CORPS COLLIER SIMPLE Ø30	CUERPO COLLAR INDIVIDUAL Ø30
B5491	GIUNTO POMPA K3	CONNECTING PUMP K3	GELENK PUMPE K3	ACCOUPLMENT DE POMPE K3	ACOPLAMIENTO BOMBA K3
B5547XX	COLON.1	POST 1	SAULE 1	COLONNE 1	COLUMNA 1

B5548XX	COLON.24	POST 24	SÄULE 24	COLONNE 24	SÄULE 24	COLONNE 24	COLUMNA 24
B5549XX	COLON.3	POST 3	SÄULE 3	COLONNE 3	SÄULE 3	COLONNE 3	COLUMNA 3
B5550	ASTA DI SICUREZZA	SAFETY ROD	SICHERHEITSLIST	CRÉMAILLÈRE DE SÉCURITÉ	SICHERHEITSLIST	CRÉMAILLÈRE DE SÉCURITÉ	BARRA DE SEGURIDAD
B5551XX	PEDANA L.C.	PLATFORM	AUFNAHMEPLATTFORM	PLATE-FORME	AUFNAHMEPLATTFORM	PLATE-FORME	PLATAFORMA
B5552XX	PEDANA L.O.	PLATFORM	AUFNAHMEPLATTFORM	PLATE-FORME	AUFNAHMEPLATTFORM	PLATE-FORME	PLATAFORMA
B5553XX	TRAVERSA L.C.	CROSSPIECE	TRAVERSE	TRAVERSE	TRAVERSE	TRAVERSE	TRAVESAÑO
B5554XX	TRAVERSA L.O.	CROSSPIECE	TRAVERSE	TRAVERSE	TRAVERSE	TRAVERSE	TRAVESAÑO
B5555	TIRANTE FUNE	TIE ROD	STANGE	TIRANT	STANGE	TIRANT	TIRANTE
B5654	* PULSANTE NERO + 1 CONT. N.O.	BLACK PUSH-BUTTON + 1 N.O. CONTACT	SCHWARZ DRUCKKNOPF + 1 N.O. KONTAKTGEBER	BOUJON NOIR + 1 CONTACT N.O.	SCHWARZ DRUCKKNOPF + 1 N.O. KONTAKTGEBER	BOUJON NOIR + 1 CONTACT N.O.	PULSADOR NEGRO + 1 CONTACTO N.O.
B5655	* PULSANTE NERO + 2 CONT. N.O.	BLACK PUSH-BUTTON + 2 N.O. CONTACTS	SCHWARZ DRUCKKNOPF + 2 N.O. KONTAKTGEBER	BOUJON NOIR + 2 CONTACTS N.O.	SCHWARZ DRUCKKNOPF + 2 N.O. KONTAKTGEBER	BOUJON NOIR + 2 CONTACTS N.O.	PULSADOR NEGRO + 2 CONTACTOS N.O.
B5659	* FUSIBILE RITARDATO 10X38 2A aM	FUSE 10X38 2A aM	SCHMELZSICHERUNG 10X38 2A aM	FUSIBILE 10X38 2A aM	SCHMELZSICHERUNG 10X38 2A aM	FUSIBILE 10X38 2A aM	FUSIBLE 10X38 2A aM
B5664	* CONTATTORE	CONTACTOR	FERNSCHALTER	TÉLÉRUPTEUR	FERNSCHALTER	TÉLÉRUPTEUR	TELEINTERRUPTOR
B5665	PASSAGUAINA GEWISS Ø20MM	SHEATH HOLDER GEWISS Ø20MM	KABELMANTEL DURCHGANG GEWISS Ø20MM	PRESSE-ÉTOUPE GEWISS Ø20	KABELMANTEL DURCHGANG GEWISS Ø20MM	PRESSE-ÉTOUPE GEWISS Ø20	PASAMANGUERA GEWISS Ø20 MM.
B5671	INTERRUPTORE GENERALE	MAIN SWITCH	KOMPLETTER SCHALTER	INTERRUPTEUR COMPLET	KOMPLETTER SCHALTER	INTERRUPTEUR COMPLET	INTERRUPTOR GENERAL
B5672	* PULSANTE GRIGIO +2 CONT.N.O.+1 CONT.N.C.	GREY PUSH-BUTTON + 2 N.O. CONTACTS + 1 N.C. CONTACT	GRAU DRUCKKNOPF +2 N.O. KONTAKTGEBER	BOUJON GRIS + 2 CONTACTS N.O.	GRAU DRUCKKNOPF +2 N.O. KONTAKTGEBER	BOUJON GRIS + 2 CONTACTS N.O.	PULSADOR GRIS + 2 CONTACTOS N.O.
B5673	* PULSANTE VERDE + 2 CONT. N.O.	GREEN PUSH BUTTON + 2 N.O. CONTACTS	GRÜNER DRUCKKNOPF +2 N.O. KONTAKTGEBER	BOUJON VERT + 2 CONTACTS N.O.	GRÜNER DRUCKKNOPF +2 N.O. KONTAKTGEBER	BOUJON VERT + 2 CONTACTS N.O.	PULSADOR VERDE + 2 CONTACTOS N.O.
B5688	GUAINA Ø20MM DIFLEXI	SHEATH Ø20MM DIFLEX	KABELMANTEL Ø20MM DIFLEX	GAINÉ Ø20 MM DIFLEX	KABELMANTEL Ø20MM DIFLEX	GAINÉ Ø20 MM DIFLEX	MANGUERA Ø20MM. DIFLEX
B5689	CASSETTA	BOX	KASSETTE	COFFRET PLASTIQUE	KASSETTE	COFFRET PLASTIQUE	CAJA ELÉCTRICA
B5788	* RONDELLA IN NYLON	NYLON WASHER	SCHEIBE	RONDELLE	SCHEIBE	RONDELLE	ARANDELA
B5799	DISTANZIALE A BILANCERE FUNI	SPACER	DISTANZSTUECK	ENTRETOISE	DISTANZSTUECK	ENTRETOISE	DISTANCIADOR
B5866	LAMA PER PATTINO GIOGO	PLATE FOR BEAM PAD	PLATTE FÜR GLEITSCUHUH ZYLINDERZUGSEIL	LAME POUR PATIN PALONNIER	PLATTE FÜR GLEITSCUHUH ZYLINDERZUGSEIL	LAME POUR PATIN PALONNIER	HOJA POR PATÍN YUGO
B5885XX	KIT RAMPA SALITA	RISE RAMP KIT	KIT AUFFAHRRAMPE	KIT RAMPE DE MONTÉE	KIT AUFFAHRRAMPE	KIT RAMPE DE MONTÉE	KIT RAMPA DE ACCESO
B5930XX	FERMARUOTA	WHEEL STOP	RADBLOCKIERUNG	BUTÉE AVANT	RADBLOCKIERUNG	BUTÉE AVANT	TOPE DE RUEDA
B5935	VITE TCCE M12x80 UNI 5931 ZN	SCREW M12x80 UNI 5931	SCHRAUBE M12x80 UNI 5931	VIS M12x80 UNI 5931	SCHRAUBE M12x80 UNI 5931	VIS M12x80 UNI 5931	TORNILLO M12x80 UNI 5931
B5943	COPRIMORSETTIERA MOTORE	MOTOR TERMINAL BOARD COVER	KLEMMENBRETTABDECKUNG	COUVERCLE BORNIER	KLEMMENBRETTABDECKUNG	COUVERCLE BORNIER	TAPA CAJA DE BORNES
B5945	COPRIVENTOLA MOTORE	MOTOR AIR-CONVEYOR	LUEFTERABDECKUNG	PROTECTION DU VENTILATEUR	LUEFTERABDECKUNG	PROTECTION DU VENTILATEUR	PROTECCION VENTILADOR
B5947	PULEGGIA SENSORE FUNE	PULLEY	SEILROLLE	POULIE	SEILROLLE	POULIE	POLEA
B5983	* ELETTROMAGNETE E0425 24V CC 50Hz	ELECTROMAGNET E0425 24V CC 50Hz	ELEKTROMAGNET E0425 24V CC 50Hz	ELECTRO-AIMANT E0425 24V CC 50Hz	ELEKTROMAGNET E0425 24V CC 50Hz	ELECTRO-AIMANT E0425 24V CC 50Hz	ELECTROIMÁN E0425 24V CC 50Hz
B6021	KIT STAFFA SUPPORTO	SUPPORT BRACKER KIT	HALTERUNGSBÜGELSET	SUPPORT COMPLET AVEC VIS	HALTERUNGSBÜGELSET	SUPPORT COMPLET AVEC VIS	KIT ESTRIBO SOPORTE
B6074	CENTRAL K3 3KW 460	GEARCASE	GERAET	CENTRALE	GERAET	CENTRALE	CENTRALITA
B6077	CENTRAL K3/T COMPL. 3KW 460	GEARCASE	GERAET	CENTRALE	GERAET	CENTRALE	CENTRALITA
B6091	TAPPO	PLUG	DECKEL	BOUCHON	DECKEL	BOUCHON	TAPÓN
B6181	SERBAT. PLASTICA 17 LT	TANK	BEHÄLTER	RÉSERVOIR	BEHÄLTER	RÉSERVOIR	DÉPÓSITO
B6182	TUBO DI SCARICO VERTIC.L=600	DRAIN PIPE	ABLASSROHR	TUBE DE RETOUR	ABLASSROHR	TUBE DE RETOUR	TUBO DE DESCARGA
B6183	TUBO ASPIRAZ.VERTIC.3/8" L=520	SUCTION PIPE	ANSAUGROHR	TUBE ASPIRATION	ANSAUGROHR	TUBE ASPIRATION	TUBO ASPIRACION
B6511	PORTAFUSIBILE 10X38 WIMEX PCH1	FUSE CARRIER 10X38 WIMEX PCH10X38	SCHMELZSICHERUNGHALTER	PORTE-FUSIBLE 10X38 WIMEX PCH 10X38	SCHMELZSICHERUNGHALTER	PORTE-FUSIBLE 10X38 WIMEX PCH 10X38	PORTAFUSIBLES 10X38 WIMEX PCH1
B6513	PASSACAVO GEWISS PG 9	CABLE CLAMP GEWISS PG9	KABELDURCHGANG GEWISS PG 9	PASSE-CÂBLE GEWISS PG9	KABELDURCHGANG GEWISS PG 9	PASSE-CÂBLE GEWISS PG9	PASACABLE GEWISS PG9
B6514	PASSACAVO GEWISS PG11	CABLE CLAMP GEWISS PG11	KABELDURCHGANG GEWISS PG11	PRESSE-ÉTOUPE GEWISS PG11	KABELDURCHGANG GEWISS PG11	PRESSE-ÉTOUPE GEWISS PG11	PASACABLE GEWISS PG11
B6515	* TRASFORMATORE 230-400/24V 300VA 50/60Hz	TRANSFORMER230-400/24V 300VA 50/60Hz	TRANSFORMATOR 230-400/24V 300VA 50/60Hz	TRANSFORMATEUR 230-400/24V 300VA 50/60Hz	TRANSFORMATOR 230-400/24V 300VA 50/60Hz	TRANSFORMATEUR 230-400/24V 300VA 50/60Hz	TRANSFORMADOR 230-400/24V 300VA 50/60Hz
B6516	* INTERRUPTORE MAGNETICO SIEMENS QS20A	MAGNET SWITCH SIEMENS QS20A	MAGNETSCHALTER SIEMENS QS20A	INTERRUPTEUR MAGNÉTIQUE SIEMENS QS20A	MAGNETSCHALTER SIEMENS QS20A	INTERRUPTEUR MAGNÉTIQUE SIEMENS QS20A	INTERRUPTOR MAGNÉTICO SIEMENS QS20A

B6521	GUAINA Ø20MM DIFLEX CON CAVI	SHEATH Ø20MM DIFLEX WITH CABLES	KABELMANTEL Ø20MM DIFLEX MIT KABLE	GAINE Ø20 MM DIFLEX AVEC CABLES	MANGUERA Ø20MM. DIFLEX CON CABLES
B6522	MORSETTO SPRECHER VU4-4	TERMINAL SPRECHER VU4-4	KLEMME SPRECHER VU4-4	BORNIER SPRECHER VU4-4	TERMINAL SPRECHER VU4-4
B6581	SIRENA AVVERT.4 COLONNE	SIREN	SIRENE	SIRÈNE	ALARMA ACUSTICA
B6592	MOT.B14 230-400/50T 3KW 4COL.V-K3	3PHASE ELECTRIC MOTOR 230/400V 50HZ 3KW HIGHT SPEED-K3	HOCHGESCHWINDIGKEITS-ELEKTR OMOTOR 3 PH B14 230-400V/50HZ 3 K-K3	MOTEUR ÉLECTRIQUE TRIPHASÉ 230/400V 50HZ 3KW-K3	MOTOR ELÉCTRICO TRIFÁSICO 230/380 50HX 3KW-K3
C0043	VITE TE M6X10 UNI 5739	SCREW TE M6X10 UNI 5739	SECHSKANTSCHRAUBE M6X10 UNI 5739	VIS TH M6X10 UNI 5739	TORNILLO TE M6X10 ZINCADO
C0061	VITE TE M8X10 UNI 5739	SCREW TE M8X10 UNI 5739	SECHSKANTSCHRAUBE M8X10 UNI 5739	VIS TH M8X10 UNI 5739	TORNILLO M8X10 UNI 5739
C0062	RONDELLA Ø10,5X21 UNI 6592	WASHER Ø10,5X21	SCHWEIBE Ø10,5X21	RONDELLE Ø10,5X21	ARANDELA PLANA Ø10 5X21
C0099	VITE TE 6X20 8.8 UNI 5739	SCREW M6X20 - 8.8	SCHRAUBE M6X20 8.8	VIS TH M6 X 20 UNI 5739	TORNILLO TE M6X20 UNI 5739
C0100	RONDELLA Ø8,4X17 UNI 6592	WASHER Ø8,4X17 UNI 6592	SCHWEIBE Ø8,4X17 UNI 6592	RONDELLE Ø8,4X17 UNI 6592	ARANDELA Ø8 ZINCADA
C0339	TUBO RILSAN 8X6 NERO	RILSAN HOSE D 8X6	SCHLAUCH 8X6	TUYAU RILSAN D 8X6	TUBO RILSAN Ø8X6
C0617	RONDELLA Ø6,4X12,5 UNI 6592	WASHER Ø6,4X12,5 UNI 6592	SCHWEIBE Ø6,4X12,5 UNI 6592	RONDELLE Ø6,4X12,5 UNI 6592	ARANDELA Ø6,4X12,5 UNI6592
C0651	VITE TCEI M8X120 UNI 5931 ZB	SCREW TCEI M8X120 UNI 5931	SCHRAUBE TCEI M8X120 UNI 5931	VIS TCHC M8X120 UNI 5931	TORNILLO TCEI M8X120 UNI 5931
C0661	DADO M5 UNI 5587	NUT M5 UNI 5587	WIETE MUTTER M5 UNI 5587	ECROU HAUT M5 UNI 5587	TUERCA M5 UNI 5587
R0068	SEEGER E30 UNI 7435	SNAP RING E30 UNI 7435	SEEGER E30 UNI 7435	ANNEAU DE FIXAGE E30 UNI 7435	SEEGER E30 UNI 7435
R0153	VITE TE M8X25 UNI 5739	HH SCREW M8X25 UNI 5739	SECHSKANTSCHRAUBE M8X25 UNI 5739	VIS TH M8X25 UNI 5739	TORNILLO TE M6X25 UNI5739
Z_ZCONS	* = RICAMBI CONSIGLIATI	* = RECOMMENDED SPARE PARTS	* = EMPFOHLENE E-TEILE	* = PIECES DE RECHANGE CONSEILLEES	* = REPUESTOS ACONSEJAIOS



Dichiarazione di conformità - Declaration of Conformity
Konformitätserklärung - Déclaration de conformité
Declaración de conformidad - Overensstemmelseserklæring
Samsverserklæring - Överensstämmande intyg
EG-Conformiteitsverklaring



OMA S.p.A.

Via dell' Artigianato, 64 36045 LONIGO (Vicenza) Italy
Tel.++/+444/436199 - Fax ++/+444/436208

con la presente dichiariamo che il ponte sollevatore modello
déclare par la presente que le pont elevateur modèle
hereby we declare that the lift model
hiermit erklären wir, daß Die Hebebühne Modell
por la presente declara, que l'elevador modelo
Vi erklærer hermed, at autoløfter model
Vi erklærer herved, at løftebuk model
Vi förklarar härmed att billyft model
verklaren hiermee, dat

528C



è stato costruito in conformità alle normative 98/37/CEE - 2004/108/CEE - 2006/95/CE e EN1493



a été construite en conformité avec les normes 98/37/CEE - 2004/108/CEE - 2006/95/CE et EN1493



was manufactured in conformity with the normes 98/37/CEE - 2004/108/CEE - 2006/95/CE and EN1493



in Übereinstimmung mit den Richtlinien 98/37/CEE - 2004/108/CEE - 2006/95/CE und EN1493



ha sido fabricado según las disposiciones 98/37/CEE - 2004/108/CEE - 2006/95/CE y EN1493



er fremstillet i overensstemmelse med bestemmelserne i 98/37/EØF - 2004/108/EØF - 2006/95/EØF
EN1493



ble produsert i samsvar med direktivene 98/37/CEE - 2004/108/CEE - 2006/95/CE - EN1493



är framställt i överensstämmelse med bestämmelser i RÅDETS DIREKTIV 98/37/EG - 2004/108/EG
- 2006/95/EG - EN1493



waarop deze verklaring betrekking heeft, voldoet aan de voorschriften van richtlijn 98/37/EEG
en 2004/108/EEG en 2006/95/EEG en de daaropvolgende veranderingen en aanvullingen - EN1493

Ente certificatore - Organisme cetrificateur
Certification institute - Prüfsinstitut

CE0044 TÜV

Lonigo 23/07/2009

ing. Carlo Cordonatto